



Aprós

A Sphering Company



Innovative technologies in **chimneys** world

● apros.it ●

A.10
products catalogue



Sfoggia questo catalogo online.
Consult this catalogue online.
Consulte ce catalogue online.
Consulte este catálogo en línea.

● apros.it ●

QUALITÀ E REPUTAZIONE

Chiamiamo **qualità** la misura in cui i prodotti soddisfano le aspettative del cliente, garantendo delle performance superiori alle prerogative dettate dalla normativa.

Chiamiamo **reputazione** l'esperienza complessiva del cliente: inizia con la consulenza per il corretto dimensionamento dell'impianto e termina con l'assistenza post vendita.

QUALITY AND REPUTATION

We call **quality** the extent to which products meet customer expectations by guaranteeing performance that exceeds the prerogatives dictated by regulations.

We call **reputation** the overall customer experience: it starts with advice on proper plant sizing and ends with after-sales service.

QUALITÉ ET RÉPUTATION

Nous appelons **qualité** la mesure dans laquelle les produits répondent aux attentes du client en dépassant les normes.

Nous appelons **réputation** l'expérience globale du client : elle commence par des conseils sur le dimensionnement correct du système et se termine par le service après-vente.

CALIDAD Y REPUTACIÓN

Llamamos **calidad** a la medida en que los productos satisfacen las expectativas del cliente rindiendo por encima de las normas.

Llamamos **reputación** a la experiencia global del cliente: empieza con el asesoramiento sobre el dimensionamiento correcto del sistema y termina con el servicio posventa.

TECNOLOGIA E PENSIERO

La **tecnologia** è un sistema necessario a velocizzare, ottimizzare e verificare i processi produttivi in azienda.

Ma è anche uno stile e una forma di **pensiero**, e un metodo per essere sempre al passo con i tempi.

TECHNOLOGY AND THINKING

Technology is a necessary system to speed up, optimise and control production processes in a company.

But it is also a style and a way of **thinking**; a method of keeping up with the times.

TECHNOLOGIE ET PENSÉE

La **technologie** est un système nécessaire pour accélérer, optimiser et contrôler les processus de production dans une entreprise.

Mais c'est aussi un style et une façon de **penser**, une méthode pour rester dans l'air du temps.

TECNOLOGÍA Y PENSAMIENTO

La **tecnología** es un sistema necesario para acelerar, optimizar y controlar los procesos de producción en una empresa.

Pero también es un estilo y una forma de **pensar**, un método para estar al día.

ARTIGIANALITÀ E INDUSTRIA

L'industria vive di efficienza e velocità di produzione. L'artigiano vive dell'importanza della perfezione e del dettaglio.

Ecco perché integriamo l'arte dell'**artigianalità** con l'efficacia di un evoluto e completo processo **industriale**.



ARTISANSHIP AND INDUSTRY

Industry lives by efficiency and speed of production. The craftsman lives by the importance of perfection and detail.

That's why we integrate the art of **craftsmanship** with the efficiency of an advanced and complete **industrial** process.

LES ARTISANS ET L'INDUSTRIE

L'industrie se nourrit d'efficacité et de rapidité de production. L'artisan vit de l'importance de la perfection et du détail.

C'est pourquoi nous intégrons l'art de l'**artisanat** à l'efficacité d'un processus **industriel** avancé et complet.

ARTESANOS E INDUSTRIA

La industria se nutre de la eficacia y la rapidez de producción. El artesano vive de la importancia de la perfección y el detalle.

Por eso integramos el arte de la **artesanía** con la eficacia de un proceso **industrial** avanzado y completo.

LA NOSTRA STORIA

OUR HISTORY | NOTRE HISTOIRE | NUESTRA HISTORIA



Apros è la prima azienda italiana a produrre canali da fumo per stufe a legna.

EN Apros is the first Italian company to manufacture connecting flue systems for wood stoves.

FR Apros est la première société italienne à produire des tuyaux de raccordement pour poêles à bois.

ES Apros es la primera empresa italiana en producir conductos de humo para estufas de leña.

Primi in Italia a produrre canali da fumo per legna e pellet.

EN The first ones in Italy to manufacture connecting flue systems for wood and pellet.

FR Les premiers en Italie à produire des tuyaux de raccordement pour bois et pellet.

ES Primera en Italia en producir conductos de humos para leña y pellets.

Nuovo stabilimento Apros. 4000 m² di superficie tecnologicamente all'avanguardia.

EN New Apros factory. 4000 m² of technologically cutting edge area.

FR Nouveau établissement Apros. 4000 m² de surface technologiquement de pointe.

ES Nueva fábrica Apros. 4000 m² de superficie tecnológicamente a la vanguardia.

2 milioni e mezzo di € investiti per installare la nuova linea automatizzata e ampliare la produzione con canne fumarie mono e doppia parete.

EN 2 million and a half € invested to install the new automated line and to expand the production with single and double wall chimney systems.

FR 2 millions et demi € ont été investis pour installer la nouvelle ligne automatisée et étendre la production aux conduits de cheminées simple et double paroi.

ES Se han invertido 2,5 millones de euros para instalar la nueva línea automatizada y ampliar la producción con conductos de humo de pared simple y doble.

Acquisizione da parte del Group Joncoux. Apros diventa un'azienda internazionale.

EN Acquisition by the Group Joncoux. Apros becomes an international company.

FR Acquisition par le Groupe Joncoux. Apros devient une société internationale.

ES Adquisición por parte del Grupo Joncoux. Apros se convierte en una empresa internacional.

Apros raddoppia la superficie produttiva. 8000 m² con la produzione anche dei canali da fumo smaltati.

EN Apros doubles its own manufacturing area. 8000 m² with the production also of enamelled connecting flue systems.

FR Apros double la surface de production. 8000 m² avec aussi la fabrication des tuyaux de raccordement émaillés.

ES Apros duplica su superficie de producción. 8000 m² con la producción también de conductos de humo esmaltados.

Il logo Apros cambia stile: nasce Sphering Group, evoluzione aziendale del Group Joncoux, gruppo leader in Europa con 100 anni di storia alle spalle. Il nuovo gruppo europeo è composto da aziende del calibro di Joncoux, Eurotip, Lorflex, MK, Apros, Sfl e Eka.

EN The Apros logo changes its style: Sphering Group is born, the corporate evolution of the Joncoux Group, a leading group in Europe with 100 years of history. Some very high profile companies such as Joncoux, Eurotip, Lorflex, MK, Apros, Sfl and Eka team up to build this new group.

FR Le logo Apros change de style : la naissance d'une nouvelle identité, celle de Sphering Group, le nouveau nom du Groupe Joncoux. 100 ans d'histoire pour ce Groupe Européen de premier plan. Un groupe construit autour de solides entreprises telles que Joncoux, Eurotip, Lorflex, MK, Apros, Sfl e Eka.

ES El logotipo de Apros cambia de estilo: nace Sphering Group, la evolución corporativa del Grupo Joncoux, un grupo europeo líder con 100 años de historia a sus espaldas. El nuevo grupo europeo está formado por empresas de renombre como Joncoux, Eurotip, Lorflex, MK, Apros, Sfl e Eka.

Apros festeggia 25 anni di attività. Un traguardo di cui essere orgogliosi e che rappresenta solo l'inizio di un lungo viaggio.

EN Apros celebrates 25 years in business. A milestone to be proud of and just the beginning of a long journey.

FR Apros fête ses 25 ans d'existence. Une étape dont nous pouvons être fiers et qui n'est que le début d'un long voyage.

ES Apros celebra 25 años en el negocio. Un hito del que estar orgullosos y solo el principio de un largo viaje.

UN'AZIENDA ITALIANA CON UNO SLANCIO EUROPEO

Nata nel 1997 in provincia di Padova, **Apros** è la prima azienda in Italia nel settore della fumisteria. Oggi l'azienda produce oltre un **milione** e mezzo di pezzi l'anno, grazie alla collaborazione di oltre 50 dipendenti.

La gamma prodotti, che soddisfa diversi settori, è estremamente vasta: canali da fumo e canne fumarie mono, doppia e tripla parete sia in acciaio INOX sia in plastica; ma anche passaggi per tetti in legno e molto altro.

Apros, da oltre vent'anni, conquista il mercato interno ed estero puntando su Made in Italy, design ed eleganza dei propri prodotti, senza rinunciare alle elevate performance e alla sicurezza.

APROS: an Italian company with an european aspiration

Founded in 1997 in the province of Padua, **Apros** is a leading company in Italy in the flue pipes and chimney industry. Today the company is producing over a **million** and a half pieces a year, thanks to the work of over 50 employees.

The product range, designed to satisfy different sectors, is extremely wide: single, double and triple wall flue ducts and chimneys made of steel, stainless steel and plastic, passages for wooden roofs and much more. For over twenty years, Apros has conquered the domestic and foreign market by focusing on Made in Italy, design and elegance of its products, without sacrificing high performance and safety.

APROS: une entreprise italienne avec un élan européen

Apros, fondée en 1997 dans la province de Padoue, est une entreprise leader en Italie dans la production des conduits de fumée et des cheminées. Aujourd'hui, l'entreprise produit plus d'un **million** et demi de pièces par an grâce au travail de plus de 50 employés.

La gamme de produits, conçue pour satisfaire différents secteurs, est extrêmement large: conduits de cheminée en simple, double et triple paroi et cheminées en acier, acier inox et plastique, passages pour toitures en bois et bien plus encore. Depuis plus de vingt ans, Apros a conquis le marché national et étranger en se concentrant sur le Made in Italy, le design et l'élégance de ses produits, sans sacrifier la haute performance et la sécurité.

Apros: una empresa italiana con un impulso europeo

Fundada en 1997 en la provincia de Padua, **Apros** es la primera empresa italiana del sector de la fumistería. En la actualidad, la empresa produce más de un **millón** y medio de piezas al año, gracias a la colaboración de más de 50 empleados.

La gama de productos, que abarca diferentes sectores, es muy amplia: conductos de humo y tubos de chimenea de pared simple, doble y triple, tanto de acero inoxidable como de plástico; pero también pasos para techos de madera y mucho más.

Desde hace más de veinte años, Apros ha conquistado el mercado nacional y extranjero, centrándose en el Made in Italy, el diseño y la elegancia de sus productos, sin renunciar a las altas prestaciones y la seguridad.



RICERCA E SVILUPPO: LE CHIAVI PER PROGETTARE IL FUTURO

Qualità del prodotto e facilità d'installazione: ecco perché **ogni anno investiamo il 15% del nostro fatturato per migliorarci.**

Quando produciamo le nostre canne fumarie pensiamo, oltre alla qualità del prodotto, a chi dovrà installarle. Per questo abbiamo studiato un sistema unico che rende il montaggio semplice e rapido. Nel 2009 abbiamo introdotto una linea di produzione completamente automatizzata, che ci consente di passare direttamente dalla lamiera al tubo finito. Ogni processo successivo, come stampaggio, taglio e saldatura, è stato studiato per garantire la perfezione assoluta. Sono un esempio le nostre saldature, eseguite a regola d'arte e controllate una per una, o l'automazione per l'inserimento della lana di roccia nei tubi a doppia parete, che garantisce una distribuzione perfetta del materiale isolante su tutta la superficie.

Research and development: the keys to designing the future

Quality of the product and ease of installation. That's why **every year we invest 15% of our turnover to improve.**

When we manufacture our chimney systems, we think about the quality of the product, but also about the people who will have to install it. For this reason we have studied a unique system that makes installation simple and quick. In our production we have introduced, in 2009, a fully automated line, which allows us to go directly from the metal sheet to the finished pipe. Each following process, such as molding, cutting and welding, is studied to ensure absolute perfection. Our welding represents an example, that is performed in a perfect-made way and checked one by one, or the automation for the insertion of the rock wool in the double wall pipes, which ensures a perfect distribution of the insulating material over the entire surface.

La recherche et le développement : les clés pour concevoir l'avenir

Qualité du produit et facilité d'installation. Voilà pourquoi nous investissons **chaque année 15% de notre chiffre d'affaires pour nous améliorer.**

Quand nous produisons nos conduits de cheminées nous ne pensons pas seulement à la qualité du produit, mais aussi aux personnes qui les installeront. Pour cela, nous avons conçu un système unique qui permet une installation simple et rapide. Dans notre production, nous avons introduit en 2009 une ligne entièrement automatisée, qui nous permet de passer directement de la tôle au tuyau fini. Chaque processus, tels que le moulage, la coupe et la soudure, ont été conçus pour assurer la perfection absolue. Nos soudures représentent un exemple, réalisées de façon professionnelle et contrôlées une par une, ou l'automatisation pour l'insertion de la laine de roche entre les tubes à double paroi, ce qui assure une parfaite répartition de l'isolant sur toute la surface.

Investigación y desarrollo: las claves para diseñar el futuro

Calidad del producto y facilidad de instalación: por eso **invertimos cada año el 15% de nuestro volumen de negocios en mejoras.**

Cuando fabricamos nuestros conductos de humo no solo pensamos en la calidad del producto, sino también en quién tendrá que instalarlos. Por eso hemos desarrollado un sistema único que facilita y agiliza la instalación. En 2009 introdujimos una línea de producción totalmente automatizada, que nos permite pasar directamente de la chapa al tubo acabado. Todos los procesos posteriores, como el estampado, el corte y la soldadura, están diseñados para garantizar una perfección absoluta. Ejemplo de ello son nuestras soldaduras, realizadas con la máxima precisión y controladas una por una, o la automatización para la inserción de la lana mineral en los tubos de doble pared, que garantiza una distribución perfecta del material aislante en toda la superficie.





SU DI NOI

Sphering è il principale attore industriale dei canali da fumo in Europa.

Con più di 1.000 dipendenti consolidati in Europa, Sphering è un market maker europeo riconosciuto per la sua esperienza nella concezione, produzione e distribuzione di sistemi fumari e di ventilazione di alto livello.

EN ABOUT US

Sphering is the leading industrial player in flue and chimney systems in Europe.

With +1000 experienced people across Europe, Sphering is an EU market maker with expertise in design, manufacturing and distribution of advanced air and flue care systems.

FR À PROPOS DE NOUS

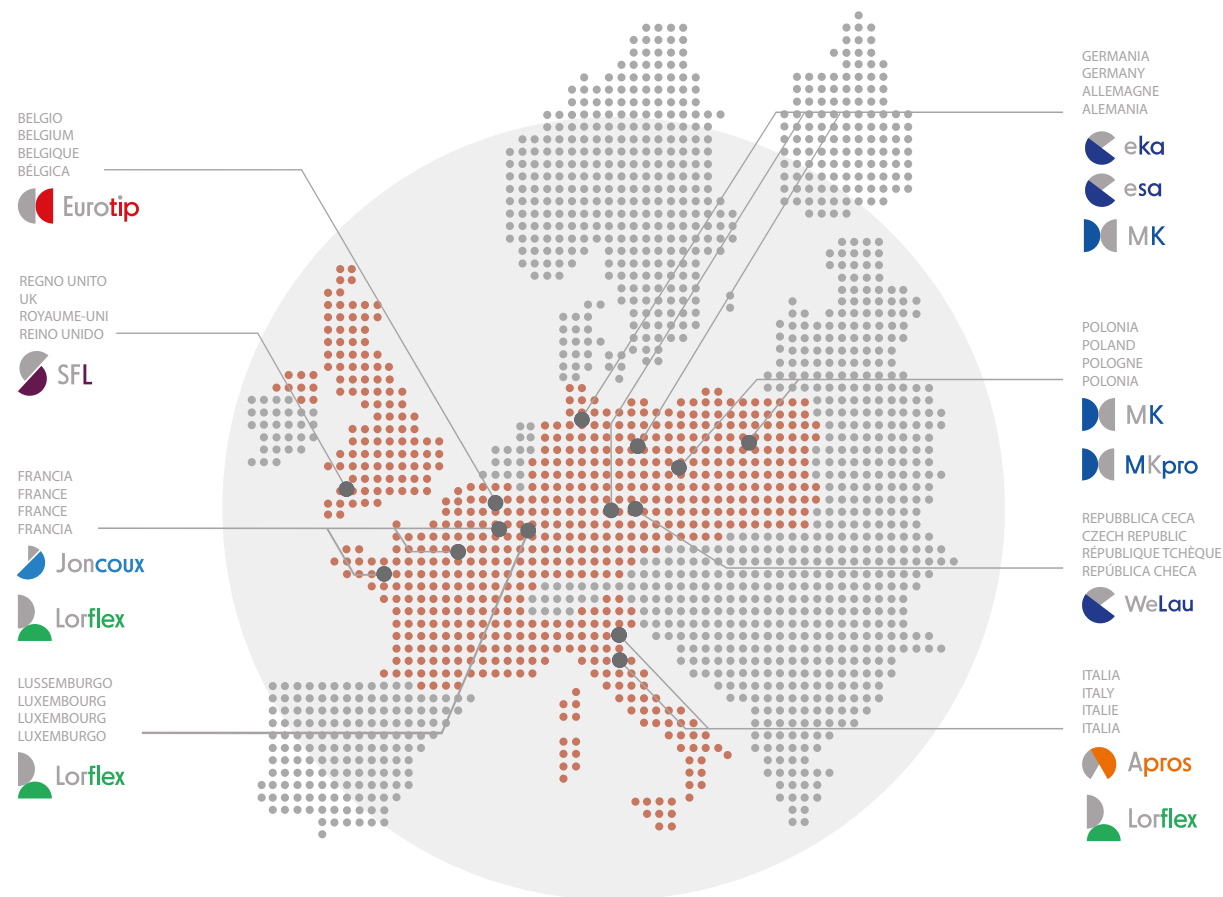
Sphering est le principal acteur industriel des conduits de fumée en Europe.

Avec plus de 1000 collaborateurs expérimentés à travers l'Europe, Sphering est un market maker européen reconnu pour son expertise dans la conception, la fabrication et la distribution de systèmes de cheminée et de ventilation hauts de gamme.

ES SOBRE NOSOTROS

Sphering es el líder industrial de sistemas de conductos y chimeneas en Europa.

Con más de 1.000 empleados experimentados en Europa, Sphering es un market maker UE con experiencia reconocida en diseño, fabricación y distribución de sistemas avanzados de chimenea y ventilación.



+1000

Dipendenti
Employees
Collaborateurs
Empleados



8

Siti Produttivi
Production Plants
Sites de production
Sitios de producción



26

Agenzie di distribuzione
Distribution Branches
Agences de distribution
Agencias de distribución

www.sphering-group.com

UNA COMBINAZIONE UNICA DI APPROCCIO LOCALE E EFFICIENZA GLOBALE ABBIAMO A CUORE DI FARE BENE, FACENDO QUELLO CHE È GIUSTO

EN A UNIQUE COMBINATION OF LOCAL APPROACH AND GLOBAL EFFICIENCY
WE CARE TO DO WELL BY DOING GOOD

FR UNE COMBINAISON UNIQUE D'APPROCHE LOCALE ET D'EFFICACITÉ GLOBALE
NOUS AVONS À COEUR DE BIEN FAIRE, EN FAISANT CE QUI EST JUSTE

ES UNA COMBINACIÓN ÚNICA DE ENFOQUE LOCAL Y EFICIENCIA GLOBAL
NOS PREOCUPAMOS DE HACERLO BIEN, HACIENDO LO JUSTO



Per i nostri clienti
With customers
Pour nos clients
Para los clientes



Per i nostri collaboratori
With employees
Pour nos collaborateurs
Para los empleados



Per la sicurezza e la prestazione dei nostri prodotti
With secured and efficient product
Pour la sécurité et la performance de nos produits
Para un producto seguro y eficiente



Per l'ambiente e la società
With the environment & society
Pour l'environnement et la société
Para el ambiente y la sociedad

IN 100 ANNI, TUTTO È CAMBIATO ECCETTO I NOSTRI VALORI

Fedele ai suoi valori storici e con un modello industriale unico basato sull'autonomia dei suoi marchi, Sphering è diventata, in un secolo, il riferimento etico in Europa per i canali da fumo.

EN EVERYTHING CHANGED IN 100 YEARS EXCEPT OUR VALUES

Staying loyal to its historical values and operating with an exclusive industrial model based on the autonomy of its brands, Sphering has become, in a century, an ethical industrial collider in Europe.

FR EN 100 ANS, TOUT A CHANGÉ EXCEPTÉ NOS VALEURS

Fidèle à ses valeurs historiques et avec un modèle industriel unique basé sur l'autonomie de ses marques, Sphering est devenu, en un siècle, le référent éthique des conduits de fumée en Europe.

ES TODO HA CAMBIADO DURANTE 100 AÑOS EXCEPTO NUESTROS VALORES

Permaneciendo fiel a sus valores históricos y actuando con un modelo industrial exclusivo basado en la autonomía de sus marcas, Sphering se ha convertido, durante un siglo, en un acelerador industrial ético en Europa.

Since 1919
100 YEARS
of passion



Un partner affidabile

Reliable Partner
Un partenaire fiable
Socio fiable



Avanguardia

Leading Edge
L'innovation utile
Vanguardia



Una visione familiare a lungo termine

Family long-term horizon
Une vision à long terme
Horizonte familiar a largo plazo



Niente scorciatoie

No Shortcut
Pas de raccourci
Sin atajos



Un approccio locale

Local approach
Une approche locale
Enfoque local



I NOSTRI CENTRI DI INNOVAZIONE E DI RICERCA E SVILUPPO

La nostra politica d'innovazione ci permette di migliorare continuamente la nostra capacità di rispondere alle esigenze dell'industria

EN OUR R&D AND INNOVATION CENTERS

We are here to stay and we collectively enable our capacity to answer our industry requirements.

FR NOS CENTRES D'INNOVATION ET DE R&D

Notre politique d'innovation nous permet de continuellement renforcer notre capacité à répondre aux exigences de notre industrie.

ES NUESTROS CENTROS DE INNOVACIÓN Y DESARROLLO

Nuestra política de innovación nos permite fortalecer continuamente nuestra capacidad de responder a las exigencias de nuestra industria.



+ DI 150 TEST ALL'ANNO

Questi test si basano sui requisiti che abbiamo impostato per garantirvi i massimi livelli di sicurezza e prestazioni.

EN MORE THAN 150 TESTS PER YEAR

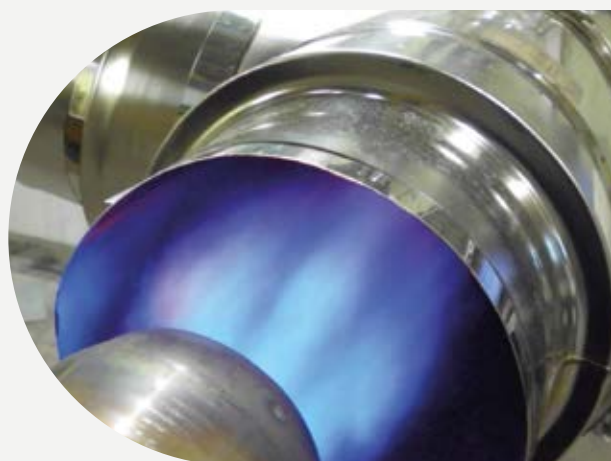
These tests are based on requirements we have set up in order to guarantee our customers the highest levels of security and performance.

FR PLUS DE 150 TESTS PAR AN

Des tests basés sur des exigences que nous avons établies afin de garantir les plus hauts niveaux de sécurité et de performance.

ES MÁS DE 150 PRUEBAS POR AÑO

Estas pruebas se basan en requisitos que hemos establecido para garantizar a nuestros clientes los niveles más altos de seguridad y prestación.



Test termico
Thermal
Thermique
Térmico



Test meccanici
Mechanical
Mécanique
Mecánico



Test di tenuta
Tightness
Étanchéité
Estanqueidad



Polveri sottili
Fine dust
Particules fines
Partículas finas

CONCEZIONE E TEST PER PRODUTTORI

Per garantire sicurezza, prestazione, qualità e innovazione

EN DESIGN & TEST FOR MANUFACTURERS

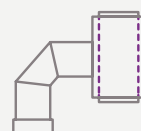
To ensure advanced safety, performance, quality and innovation.

FR CONCEPTION ET TESTS POUR FABRICANTS

Pour garantir sécurité, performance, qualité et innovation.

ES CONCEPCIÓN Y PRUEBAS PARA PRODUCTORES

Para garantizar seguridad, prestación, calidad e innovación



Co-sviluppo dei prodotti
Special pieces co-development
Co-développement de produits
Desarrollo conjunto de productos



Test di abbinamento e certificazioni
Pairing test certification
Test d'appairage et certification
Pruebas de adecuación y certificación



COME LEGGERE LA DESIGNAZIONE PRODOTTO?

HOW TO READ THE DESIGNATION OF THE PRODUCT?
COMMENT LIRE LA DÉSIGNATION DU PRODUIT ?
¿CÓMO LEER LA DESIGNACIÓN DEL PRODUCTO?

La designazione del prodotto contiene tutte le informazioni relative alle **caratteristiche** e alle **prestazioni** delle referenze.

The designation of the product contains all the information concerning the **characteristics** and **performances** of the references.

La désignation du produit contient toute l'information concernant les **caractéristiques** et les **performances** des références.

La designación del producto contiene toda la información sobre las **características** y las **prestaciones** de las referencias.

ESEMPIO
EXAMPLE
EXEMPLE
EJEMPLO

T600

Classe di temperatura

Indica la temperatura massima che il canale può sopportare a regime costante
Class of temperature
It indicates the maximal temperature to which the pipe can resist at a constant regime

Classe de température

Elle indique la température maximale que le conduit peut supporter à régime constant

Clase de temperatura

Indica la temperatura máxima que el conducto puede soportar a régimen constante

D

Classe di resistenza alla condensazione

Indica se il canale può lavorare in ambiente umido (W/wet= umido, con condensa) oppure in ambiente secco (D/dry= secco)

Class of resistance to the condensation

It indicates whether the pipe can work in a wet environment (W/wet, with condensation) or in a dry environment (D/dry)

Classe de résistance à la condensation

Elle indique si le conduit peut travailler dans un milieu humide (W/wet=humide, avec condensation) ou dans un milieu sec (D/dry=sec)

Clase de resistencia a la condensación

Indica si el conducto puede trabajar en ambiente húmedo (W/wet=húmedo, con condensación) o en ambiente seco (D/dry=seco)

L50050

Classificazione del materiale

Con questa sigla vengono indicati rispettivamente la tipologia di materiale e lo spessore.

Tipologia di materiale:

L99 = AISI 444
L80 = acciaio smaltato
L50 = AISI 316L
L05 = alluminato

Spessore del materiale:

040 = 0,4 mm
120 = 1,2 mm
050 = 0,5 mm
180 = 1,8 mm

Classification of material

With this designation we indicate the type of material and the thickness respectively.

Type of material:

L99 = AISI 444
L80 = enamelled steel
L50 = AISI 316L
L05 = aluminized

Thickness of the material:

040 = 0,4 mm
120 = 1,2 mm
050 = 0,5 mm
180 = 1,8 mm

Classification du matériau

Avec cette désignation on indique respectivement le type du matériau et l'épaisseur.

Type de matériau :

L99 = AISI 444
L80 = acier émaillé
L50 = AISI 316L
L05 = aluminisé

Épaisseur du matériau :

040 = 0,4 mm
120 = 1,2 mm
050 = 0,5 mm
180 = 1,8 mm

Clasificación del material

Con esta designación se indican respectivamente el tipo de material y el espesor.

Tipo de material:

L99 = AISI 444
L80 = acero esmaltado
L50 = AISI 316L
L05 = aluminizado

Espesor del material:

040 = 0,4 mm
120 = 1,2 mm
050 = 0,5 mm
180 = 1,8 mm

T600 - N1 - D - V2 - L50050 - G50

N1

Classe di pressione

Indica se il canale può lavorare in pressione negativa (N1, N2), detta anche tiraggio naturale, oppure in pressione positiva (P1, P2, M1, M2, H1, H2) con l'utilizzo di elastomero

Class of pressure

It indicates whether the pipe can work at negative pressure (N1, N2), also called natural draught, or at positive pressure (P1, P2, M1, M2, H1, H2) with the use of an elastomer

Classe de pression

Elle indique si le conduit peut travailler en pression négative (N1, N2), dite aussi tirage naturel, ou en pression positive (P1, P2, M1, M2, H1, H2), avec l'utilisation d'un élastomère

Clase de presión

Indica si el conducto puede trabajar en presión negativa (N1, N2), llamada también tiraje natural, o en presión positiva (P1, P2, M1, M2, H1, H2) con el uso de elastómero

V2

Classe di corrosione

Indica se il canale può resistere (V1, V2, V3) o non può resistere (Vm) alla corrosione

Class of corrosion

It indicates whether the pipe can resist (V1, V2, V3) or cannot resist (Vm) to the corrosion

Classe de corrosion

Elle indique si le conduit peut résister (V1, V2, V3) ou ne peut pas résister (Vm) à la corrosion

Clase de corrosión

Indica si el canal puede resistir (V1, V2, V3) o no puede resistir (Vm) a la corrosión

G50

Classe di resistenza al fuoco di fuliggine e relative distanze di sicurezza

G = resiste all'incendio (senza guarnizione)
O = non ha superato il test dell'incendio di fuliggine (con guarnizione)

50 = distanza minima da rispettare da materiale infiammabile (espressa in mm)
M = misurato (non sempre presente nella designazione)

Class of resistance to the soot fire and related security distances

G = it resists to the fire (without gasket)
O = it did not pass the soot fire test (with gasket)

50 = minimal distance to fulfil from inflammable material (expressed in mm)
M = measured (not always present in the designation)

Classe de résistance au feu de suie et distances de sécurité

G = il résiste au feu (sans joint)
O = il n'a pas réussi le test de l'incendie de suie (avec joint)

50 = distance minimale à respecter par rapport au matériau inflammable (exprimée en mm)
M = mesuré (pas toujours présent dans la désignation)

Clase de resistencia al fuego de hollín y distancias de seguridad correspondientes

G = resiste al incendio (sin junta)
O = no ha pasado la prueba del incendio de hollín (con junta)

50 = distancia mínima para respetar desde el material inflamable (exprimida en mm)
M = medido (no siempre presente en la designación)

RICHIEDI LA **PLACCA CAMINO** AL NOSTRO UFFICIO COMMERCIALE.

REQUEST THE **CHIMNEY PLATE** TO OUR SALES DEPARTMENT
DEMANDE LA **PLAQUE CHEMINÉE** À NOTRE SERVICE COMMERCIAL
PIDE LA **PLACA CHIMENEA** A NUESTRO SERVICIO COMERCIAL

Compila la placca camino correttamente e in ogni sua parte.
Complete the chimney plate correctly and in every part.
Remplis la plaque cheminée correctement et sur chaque partie.
Rellena la placa chimenea correctamente y en cada parte.



PLACCA CAMINO 01

PLACCA PER SISTEMI CAMINO METALLICI
A PARETE SINGOLA O MULTIPARETE 1856-1:2009
PLATE FOR METAL SINGLE WALL CONNECTING AND METAL CHIMNEY SYSTEM

Dynamic TWO Smart TWO 25
 Dynamic TWO RAME PLUS Smart TWO 25 Col. Rame
 Dynamic TWO Col. Nero Dynamic ONE inebamento
 Dynamic TWO Col. Rame Dynamic COP5 (Dynamic One + Isotip/100 + Isotip/100)
 Smart TWO 10 (Dynamic Two/25) Smart ONE inebamento
 Smart TWO 10 Col. Rame (Dynamic Two/25 Col. Rame)

Passeggio laterale: Unik G Zero Smart G Zero Unik

Certificato/Certificate N. 0476-CPR-2077
Canale da fumo/Condotto/Camino EN 1856-1 (designazione del costruttore)
Connecting pipe/Chimney EN 1856-1 (manufacturer's designation)

Sezione riservata all'installatore / Section for the installer

T600-N1-W-V2-L50050-G50 180 mm
Designazione secondo EN 1443 / Designation according to EN 1443 Diametro/ Diameter

50 mm 
Distanza da materiale infiammabile / Distance from the combustible material

INSTALLATORE
DITTA PIERO ROSSI
Indirizzo: VIA VERDI, 5 - ROMA
Data installazione: 25/05/2023

Rev 01/23  **PLACCACAMINO01**

ATTENZIONE! Questa placca non deve essere rimossa o modificata.

Applica la placca camino in modo visibile vicino ai prodotti che hai installato.

Apply the chimney plate in a visible way close to the products that you have installed.

Applique la plaque cheminée d'une façon visible près des produits que tu as installés.

Aplica la placa chimenea de una manera visible cerca de los productos que has instalado.

PLACCA CAMINO 02


PLACCA PER CANALI E CONDOTTI DI SCARICO FUMI METALLICI
A PARETE SINGOLA 1856-2:2009
PLATE FOR METAL SINGLE WALL CONNECTING AND EXHAUST PIPES

Linea LEGNA Linea PELLET
 Look UP LEGNA SUPERIOR Linea PELLET SUPERIOR
 Linea LEGNA Look PELLET
 Dynamic ONE Smart ONE

Certificato/Certificate N. 0476-CPR-2077
Canale da fumo/Condotto/Camino EN 1856-2 (designazione del costruttore)
Connecting pipe/Chimney EN 1856-2 (manufacturer's designation)


Sezione riservata all'installatore / Section for the installer

Designazione secondo EN 1443 / Designation according to EN 1443 Diametro/ Diameter

mm 
Distanza da materiale infiammabile / Distance from the combustible material

INSTALLATORE

Indirizzo _____
Data installazione _____

Rev 01/23  **PLACCACAMINO02**

ATTENZIONE! Questa placca non deve essere rimossa o modificata.

PLACCA CAMINO 03

Materie commercializzate da: **PLACCA PER CANALI E CONDOTTI DI SCARICO FUMI METALLICI
A PARETE SINGOLA 1856-2:2009
PLATE FOR METAL SINGLE WALL CONNECTING AND EXHAUST PIPES**


OVAL MKS Oval No.0432-CPR-00095-111 1856-2:2009
 T450-N1-D-V2-L99050-G-NM T450-N1-W-V2-L99050-G-NM
 FLEX Isotip Joncoux N°2270-CPR-024/N°0071-CPR-0030/N°0071-CPR-0037 1856-2:2009
 T200-P1-W-V2-L50012-O-... T600-N1-W-V2-L50012-G-...

**PLACCA FUMI PER SISTEMI CAMINO METALLICI
A PARETE SINGOLA O MULTIPARETE 1856-1:2009
PLATE FOR METAL SINGLE WALL CONNECTING AND MULTIWALL METAL CHIMNEY SYSTEM**

TRIO MK TRIO No.0432-CPR-00095-111 1856-1:2009
 T450-N1-W-V2-L50050-G50
 APOLLO Isotip Joncoux No.0071-CPR-23072 1856-1:2009 - 14989:2007
 T450-N1-W-V2-L50050-G100
 VELA Isotip Joncoux No.0071-CPR-36663 rev.1 1856-1:2009
 T200-P1-W-V2-L50010-O-80 T450-N1-W-V2-L50010-G-80


Sezione riservata all'installatore / Section for the installer

Designazione secondo EN 1443 / Designation according to EN 1443 Diametro/ Diameter

mm 
Distanza da materiale infiammabile / Distance from the combustible material

INSTALLATORE

Indirizzo _____
Data installazione _____

Rev 01/23  **PLACCACAMINO03**

ATTENZIONE! Questa placca non deve essere rimossa o modificata.

**Il nostro ufficio tecnico è a disposizione
per rispondere ad ogni domanda.**

Our Technical Department stays at your disposal to answer all your needs.
Notre Service commercial reste à ta disposition pour répondre à toute exigence.
Nuestro Servicio comercial permanece a tu disposición por cualquier necesidad.

Legna

Wood / Bois / Madera

| | |
|-------------------------------|-------|
| Linea LEGNA | p. 28 |
| LooK UP LEGNA SUPERIOR | p. 40 |
| LooK LEGNA | p. 48 |

Pellet

Pellet / Pellet / Pellet

| | |
|-------------------------------|-------|
| Linea PELLETT | p. 60 |
| Linea PELLETT SUPERIOR | p. 74 |
| LooK PELLETT | p. 86 |

Canalizzazione aria

Air ducting / Conduits pour canalisation / Canalización del aire

| | |
|-----------------|--------|
| Air FE | p. 93 |
| Air ALU | p. 96 |
| Air FLEX | p. 102 |

Raccordi per tetti in legno

Wooden roof pipe fitting / Raccord universel isolé pour toitures en bois
Racores para techos de madera

| | |
|---------------------|--------|
| Unix G Zero | p. 106 |
| Smart G Zero | p. 110 |
| Unix | p. 114 |

Canne fumarie

Chimney systems / Conduits de cheminée / Conductos de humos

| | |
|-----------------------------|--------|
| MONO E DOPPIA PARETE | |
| Dynamic ONE | p. 120 |
| Dynamic TWO | p. 146 |
| NEW Smart TWO 10 | p. 170 |
| OVAL | p. 180 |
| SISTEMI COASSIALI | |
| TRIO | p. 186 |
| APOLLO | p. 196 |
| FLESSIBILI | |
| VELA | p. 209 |
| FLEX | p. 215 |
| PLASTICA | |
| Plasti FLEX | p. 220 |
| Plasti ONE | p. 224 |
| Plasti TWO | p. 234 |

| | |
|--------------------------|--------|
| Linea Consumabili | p. 246 |
|--------------------------|--------|

Consumable goods / Produits consommables / Línea Consumibles

| | |
|---------------------------------------|--------|
| Condizioni generali di vendita | p. 247 |
|---------------------------------------|--------|

General sales conditions / Conditions générales de vente
Condiciones generales de venta

| | |
|-------------------------|--------|
| Espositori Apros | p. 248 |
|-------------------------|--------|

Apros displays / Présentoirs Apros / Expositores Apros



Andrea D.
Reparto qualità APROS

Daniele S.
Installatore specializzato

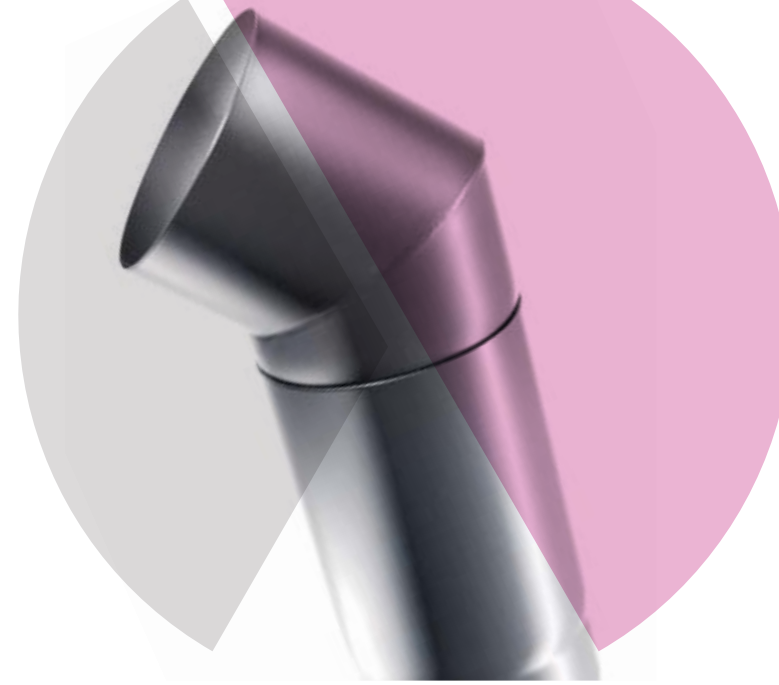
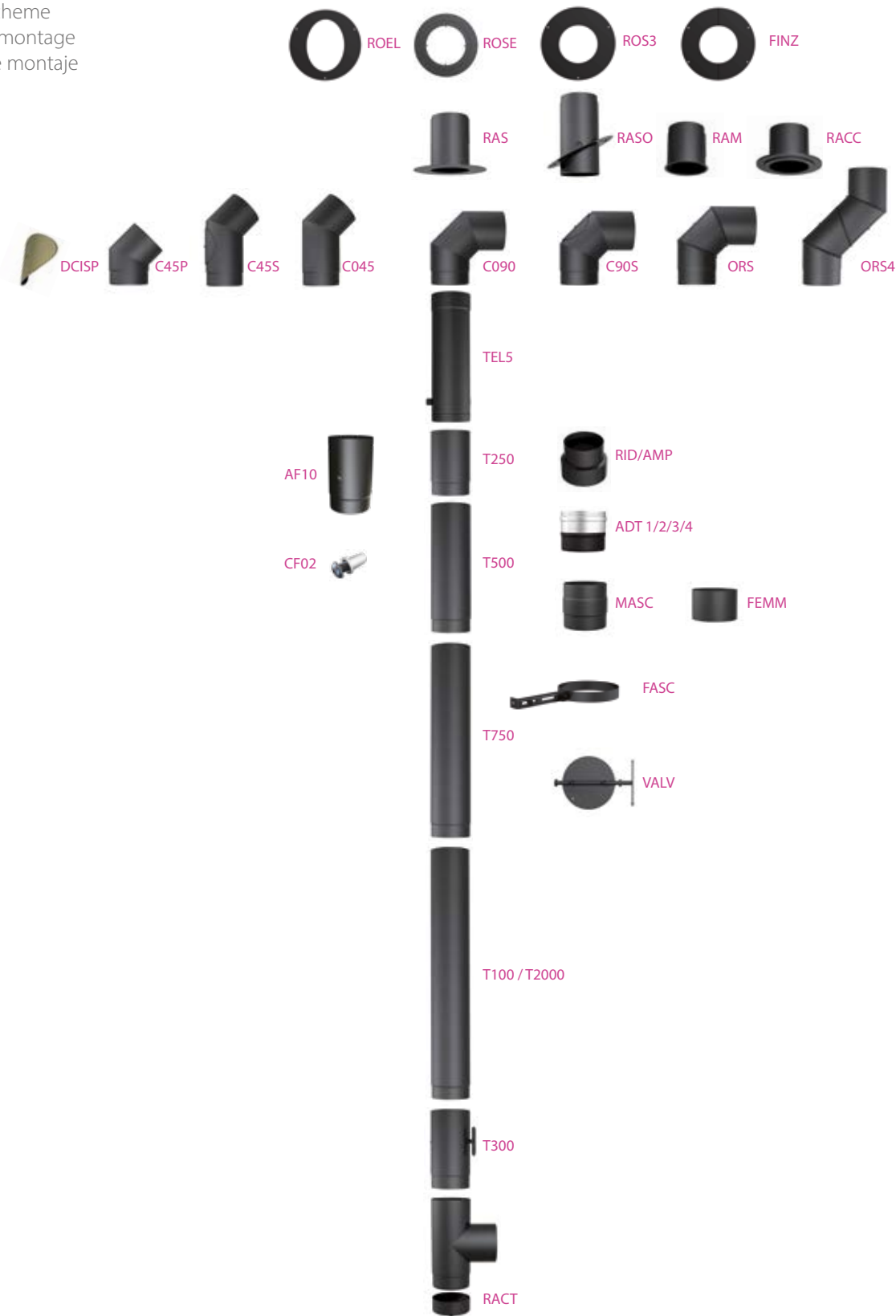
IO PRODUCO. IO INSTALLO. NOI CI PRENDIAMO CURA DELLE STUFE A LEGNA

I PRODUCE. I INSTALL. WE TAKE CARE OF WOOD STOVES
JE PRODUIS. J'INSTALLE. JE PRENDS SOIN DES POÊLES À BOIS
YO PRODUZCO. YO INSTALO. YO CUIDO DE LAS ESTUFAS DE MADERA



Schema di montaggio

Assembly scheme
Schéma de montage
Esquema de montaje



Linea LEGNA

Canali da fumo in acciaio alluminato

- PLUS e CARATTERISTICHE TECNICHE:**
- struttura robusta, spessore 2 mm
 - verniciatura siliconica liquida antigraffio
 - temperatura massima d'esercizio 400°C

Tuyaux de raccordement en acier aluminisé.

- AVANTAGES ET CARACTÉRISTIQUES TECHNIQUES :**
- structure robuste, épaisseur 2 mm
 - peinture silicone liquide anti-rayures
 - température de travail jusqu'à 400 °C

Connecting flue pipes made of aluminized steel.

- PLUS and TECHNICAL CHARACTERISTICS:**
- robust structure, 2 mm thickness
 - scratchproof liquid silicone paint
 - working temperature up to 400°C

Conductos de humos de acero aluminizado.

- VENTAJAS Y CARACTERÍSTICAS TÉCNICAS:**
- estructura robusta, 2 mm de espesor
 - revestimiento de silicona líquida a prueba de arañazos
 - temperatura máxima de funcionamiento 400 °C

T400-N1-D-V2-L05180-G800

Ø disponibili
Ø available
Ø disponibles
Ø disponibles

da 120 a 250 mm

Finiture disponibili
Available finishes
Finitions disponibles
Acabados disponibles

| | |
|--|------------------------------|
| F.01 | F.02 |
| | |
| NERO OPACO MAT BLACK - NOIR MAT NEGRO MATE | GRIGIO GREY - GRIS - GRIS |

CF02 - TAPPO PER ANALISI FUMI M10 - Cap for smoke analysis M10 - Bouchon pour analyse des fumées M10 - Tapón para análisis de humos M10

ISTRUZIONI PER L'USO - Instructions for use - Instructions pour l'utilisation - Instrucciones de uso

1

- Con il trapano, praticare sul tubo a 90° un foro da 13 mm
- With a drill, make a 13mm hole on the pipe at 90°
- Avec une perceuse, faire sur le tuyau à 90° un trou de 13mm
- Con el taladro, haga un agujero de 13 mm en el tubo a 90°

2

- Assemblare l'inserto mediante apposita attrezzatura tirainseriti (M10)
- Assemble the insert through a proper riveter equipment (M10)
- Assembler l'insert à travers un équipement riveteuse approprié (M10)
- Ensamble el inserto utilizando el equipo extractor de insertos apropiado (M10)

3

- Applicare la vite di chiusura
- Apply the closing screw
- Appliquer la vis de fermeture
- Aplicar el tornillo de bloqueo

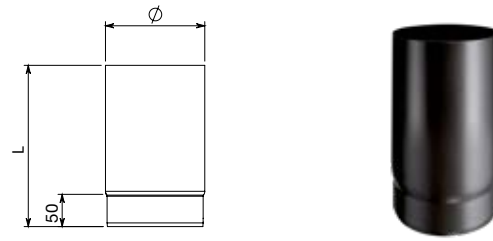
T250

Elemento lineare

Linear element - Élément droit - Elemento lineal

Finiture disponibili - Available finishes - Finitions disponibles - Acabados disponibles

| F. 01 NERO BLACK NOIR - NEGRO | | € | F. 02 GRIGIO GREY GRIS - GRIS | | € | Ø | L | 📦 |
|-------------------------------------|-------|---|-------------------------------------|-------|---|-----|-----|---|
| D120T250 | 26,40 | | G120T250 | 30,82 | | 120 | 250 | 1 |
| D130T250 | 26,40 | | G130T250 | 30,82 | | 130 | 250 | 1 |
| D140T250 | 26,40 | | G140T250 | 30,82 | | 140 | 250 | 1 |
| D150T250 | 26,40 | | G150T250 | 30,82 | | 150 | 250 | 1 |
| D160T250 | 29,68 | | G160T250 | 32,21 | | 160 | 250 | 1 |
| D180T250 | 29,68 | | G180T250 | 32,21 | | 180 | 250 | 1 |
| D200T250 | 33,12 | | G200T250 | 38,02 | | 200 | 250 | 1 |
| D250T250 | 36,16 | | G250T250 | 41,61 | | 250 | 250 | 1 |



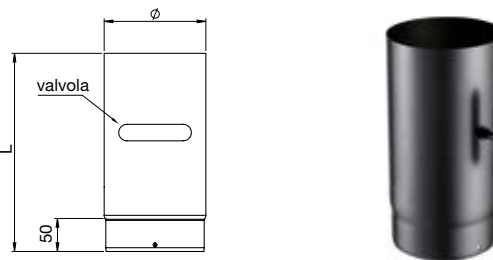
T300

Elemento lineare completo di valvola

Linear element with valve - Élément droit avec clé - Elemento lineal con válvula

Finiture disponibili - Available finishes - Finitions disponibles - Acabados disponibles

| F. 01 NERO BLACK NOIR - NEGRO | | € | F. 02 GRIGIO GREY GRIS - GRIS | | € | Ø | L | 📦 |
|-------------------------------------|-------|---|-------------------------------------|-------|---|-----|-----|---|
| D120T300 | 46,17 | | G120T300 | 53,90 | | 120 | 300 | 1 |
| D130T300 | 46,17 | | G130T300 | 53,90 | | 130 | 300 | 1 |
| D140T300 | 46,17 | | G140T300 | 53,90 | | 140 | 300 | 1 |
| D150T300 | 46,17 | | G150T300 | 53,90 | | 150 | 300 | 1 |
| D160T300 | 48,38 | | G160T300 | 55,63 | | 160 | 300 | 1 |
| D180T300 | 48,38 | | G180T300 | 55,63 | | 180 | 300 | 1 |
| D200T300 | 51,09 | | G200T300 | 58,78 | | 200 | 300 | 1 |



AF10

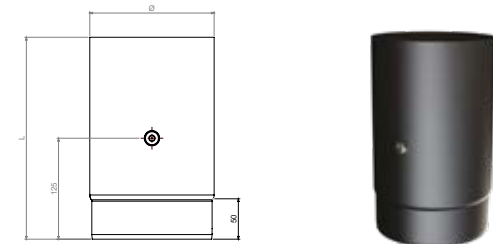
Elemento lineare completo di analisi fumi M10-gas

Linear element with smoke analysis M10-gas - Élément droit avec analyse des fumées M10-gaz

Elemento lineal completo con análisis de humos M10-gas

Finiture disponibili - Available finishes - Finitions disponibles - Acabados disponibles

| F. 01 NERO BLACK NOIR - NEGRO | | € | F. 02 GRIGIO GREY GRIS - GRIS | | € | Ø | L | 📦 |
|-------------------------------------|-------|---|-------------------------------------|-------|---|-----|-----|---|
| D120AF10 | 37,42 | | G120AF10 | 41,84 | | 120 | 250 | 1 |
| D130AF10 | 37,42 | | G130AF10 | 41,84 | | 130 | 250 | 1 |
| D140AF10 | 37,42 | | G140AF10 | 41,84 | | 140 | 250 | 1 |
| D150AF10 | 37,42 | | G150AF10 | 41,84 | | 150 | 250 | 1 |
| D160AF10 | 40,71 | | G160AF10 | 43,24 | | 160 | 250 | 1 |
| D180AF10 | 40,71 | | G180AF10 | 43,24 | | 180 | 250 | 1 |
| D200AF10 | 44,14 | | G200AF10 | 49,05 | | 200 | 250 | 1 |
| D250AF10 | 47,19 | | G250AF10 | 52,64 | | 250 | 250 | 1 |



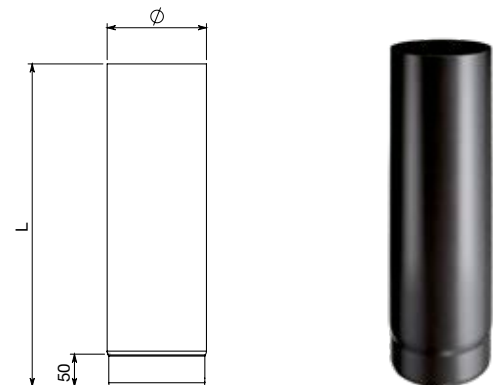
T500

Elemento lineare

Linear element - Élément droit - Elemento lineal

Finiture disponibili - Available finishes - Finitions disponibles - Acabados disponibles

| F. 01 NERO BLACK NOIR - NEGRO | | € | F. 02 GRIGIO GREY GRIS - GRIS | | € | Ø | L | 📦 |
|-------------------------------------|-------|---|-------------------------------------|-------|---|-----|-----|---|
| D120T500 | 37,40 | | G120T500 | 44,02 | | 120 | 500 | 1 |
| D130T500 | 37,40 | | G130T500 | 44,02 | | 130 | 500 | 1 |
| D140T500 | 37,40 | | G140T500 | 44,02 | | 140 | 500 | 1 |
| D150T500 | 37,40 | | G150T500 | 44,02 | | 150 | 500 | 1 |
| D160T500 | 40,71 | | G160T500 | 48,18 | | 160 | 500 | 1 |
| D180T500 | 40,71 | | G180T500 | 48,18 | | 180 | 500 | 1 |
| D200T500 | 44,09 | | G200T500 | 50,72 | | 200 | 500 | 1 |
| D250T500 | 62,78 | | G250T500 | 72,19 | | 250 | 500 | 1 |



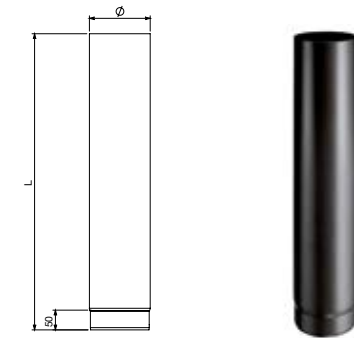
T750

Elemento lineare

Linear element - Élément droit - Elemento lineal

Finiture disponibili - Available finishes - Finitions disponibles - Acabados disponibles

| F. 01 NERO BLACK NOIR - NEGRO | | € | F. 02 GRIGIO GREY GRIS - GRIS | | € | Ø | L | 📦 |
|-------------------------------------|-------|---|-------------------------------------|-------|---|-----|-----|---|
| D120T750 | 47,31 | | G120T750 | 58,28 | | 120 | 750 | 1 |
| D130T750 | 47,31 | | G130T750 | 58,28 | | 130 | 750 | 1 |
| D140T750 | 47,31 | | G140T750 | 58,28 | | 140 | 750 | 1 |
| D150T750 | 47,31 | | G150T750 | 58,28 | | 150 | 750 | 1 |
| D160T750 | 51,68 | | G160T750 | 61,20 | | 160 | 750 | 1 |
| D180T750 | 51,68 | | G180T750 | 61,20 | | 180 | 750 | 1 |
| D200T750 | 56,31 | | G200T750 | 64,79 | | 200 | 750 | 1 |



T100

Elemento lineare

Linear element - Élément droit - Elemento lineal

Finiture disponibili - Available finishes - Finitions disponibles - Acabados disponibles

| F. 01 NERO BLACK NOIR - NEGRO | | € | F. 02 GRIGIO GREY GRIS - GRIS | | € | Ø | L | 📦 |
|-------------------------------------|--------|---|-------------------------------------|--------|---|-----|------|---|
| D120T100 | 56,10 | | G120T100 | 64,88 | | 120 | 1000 | 1 |
| D130T100 | 56,10 | | G130T100 | 64,88 | | 130 | 1000 | 1 |
| D140T100 | 56,10 | | G140T100 | 64,88 | | 140 | 1000 | 1 |
| D150T100 | 56,10 | | G150T100 | 64,88 | | 150 | 1000 | 1 |
| D160T100 | 60,48 | | G160T100 | 69,53 | | 160 | 1000 | 1 |
| D180T100 | 60,48 | | G180T100 | 69,53 | | 180 | 1000 | 1 |
| D200T100 | 72,02 | | G200T100 | 82,80 | | 200 | 1000 | 1 |
| D250T100 | 112,98 | | G250T100 | 129,94 | | 250 | 1000 | 1 |



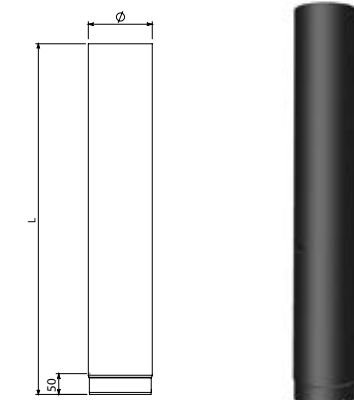
T2000

Elemento lineare

Linear element - Élément droit - Elemento lineal

Finiture disponibili - Available finishes - Finitions disponibles - Acabados disponibles

| F. 01 NERO BLACK NOIR - NEGRO | | € | F. 02 GRIGIO GREY GRIS - GRIS | | € | Ø | L | 📦 |
|-------------------------------------|--------|---|-------------------------------------|---|---|-----|------|---|
| D130T2000 | 160,00 | | - | - | | 130 | 2000 | 1 |
| D150T2000 | 175,00 | | - | - | | 150 | 2000 | 1 |
| D180T2000 | 265,00 | | - | - | | 180 | 2000 | 1 |
| D200T2000 | 280,00 | | - | - | | 200 | 2000 | 1 |



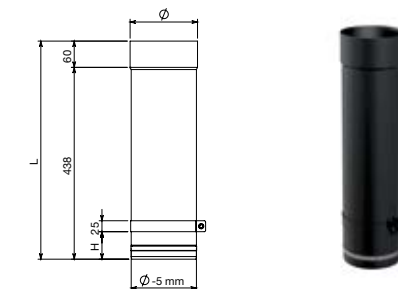
TELS

Elemento telescopico

Telescopic element - Élément télescopique - Elemento telescópico

Finiture disponibili - Available finishes - Finitions disponibles - Acabados disponibles

| F. 01 NERO BLACK NOIR - NEGRO | | € | F. 02 GRIGIO GREY GRIS - GRIS | | € | Ø | L | 📦 |
|-------------------------------------|-------|---|-------------------------------------|-------|---|-----|-----|---|
| D120TELS | 66,12 | | G120TELS | 76,02 | | 120 | 500 | 1 |
| D130TELS | 66,12 | | G130TELS | 76,02 | | 130 | 500 | 1 |
| D140TELS | 66,12 | | G140TELS | 76,02 | | 140 | 500 | 1 |
| D150TELS | 66,12 | | G150TELS | 76,02 | | 150 | 500 | 1 |
| D160TELS | 72,09 | | G160TELS | 82,92 | | 160 | 500 | 1 |
| D180TELS | 72,09 | | G180TELS | 82,92 | | 180 | 500 | 1 |
| D200TELS | 84,11 | | G200TELS | 96,75 | | 200 | 500 | 1 |



CF02

Tapo per analisi fumi M10

Cap for smoke analysis M10 - Bouchon pour analyse des fumées M10 - Tapón para análisis de humos M10

| CODICE CODE - CODE CÓDIGO | € |
|---------------------------------|------|
| DUNVCF02 | 3,47 |

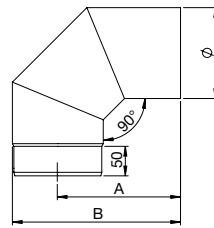


C090

Curva a 90°
90° Bend - Coude 90° - Codo de 90°

Finiture disponibili - Available finishes - Finitions disponibles - Acabados disponibles

| F. 01 NERO | | F. 02 GRIGIO | | Ø | A | B | S |
|--------------|--------|--------------|--------|-----|-----|-----|---|
| BLACK | € | GREY | € | | | | |
| NOIR - NEGRO | | GRIS - GRIS | | | | | |
| D120C090 | 56,04 | G120C090 | 66,16 | 120 | 197 | 270 | 1 |
| D130C090 | 56,04 | G130C090 | 66,16 | 130 | 202 | 275 | 1 |
| D140C090 | 56,04 | G140C090 | 66,16 | 140 | 207 | 280 | 1 |
| D150C090 | 56,04 | G150C090 | 66,16 | 150 | 212 | 285 | 1 |
| D160C090 | 60,53 | G160C090 | 71,70 | 160 | 217 | 280 | 1 |
| D180C090 | 60,53 | G180C090 | 71,70 | 180 | 227 | 300 | 1 |
| D200C090 | 77,02 | G200C090 | 88,59 | 200 | 237 | 315 | 1 |
| D250C090 | 111,32 | G250C090 | 128,01 | 250 | 267 | 385 | 1 |

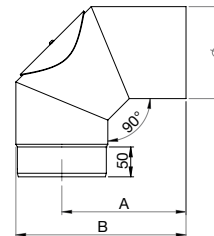


C90S

Curva a 90° con ispezione
90° Bend with inspection - Coude 90° avec trappe de visite
Codo de 90° con inspección

Finiture disponibili - Available finishes - Finitions disponibles - Acabados disponibles

| F. 01 NERO | | F. 02 GRIGIO | | Ø | A | B | S |
|--------------|-------|--------------|-------|-----|-----|-----|---|
| BLACK | € | GREY | € | | | | |
| NOIR - NEGRO | | GRIS - GRIS | | | | | |
| D120C90S | 66,16 | G120C90S | 77,35 | 120 | 197 | 270 | 1 |
| D130C90S | 66,16 | G130C90S | 77,35 | 130 | 202 | 275 | 1 |
| D140C90S | 66,16 | G140C90S | 77,35 | 140 | 207 | 280 | 1 |
| D150C90S | 66,16 | G150C90S | 77,35 | 150 | 212 | 285 | 1 |
| D160C90S | 71,75 | G160C90S | 83,94 | 160 | 217 | 280 | 1 |
| D180C90S | 71,75 | G180C90S | 83,94 | 180 | 227 | 300 | 1 |
| D200C90S | 84,64 | G200C90S | 97,30 | 200 | 237 | 315 | 1 |

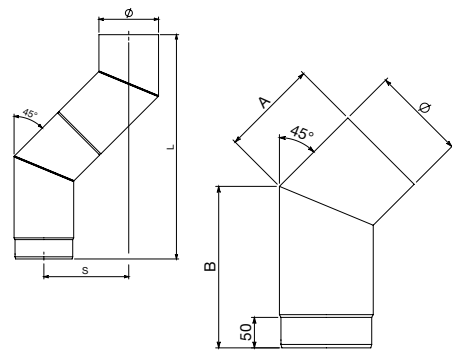


C045

Curva a 45°
45° Bend - Coude 45° - Codo de 45°

Finiture disponibili - Available finishes - Finitions disponibles - Acabados disponibles

| F. 01 NERO | | F. 02 GRIGIO | | Ø | A | B | L | S |
|--------------|-------|--------------|--------|-----|-----|-----|-----|-----|
| BLACK | € | GREY | € | | | | | |
| NOIR - NEGRO | | GRIS - GRIS | | | | | | |
| D120C045 | 53,83 | G120C045 | 62,80 | 120 | 146 | 265 | 579 | 219 |
| D130C045 | 53,83 | G130C045 | 62,80 | 130 | 150 | 265 | 579 | 219 |
| D140C045 | 53,83 | G140C045 | 62,80 | 140 | 155 | 265 | 579 | 219 |
| D150C045 | 53,83 | G150C045 | 62,80 | 150 | 159 | 265 | 579 | 219 |
| D160C045 | 58,30 | G160C045 | 67,00 | 160 | 163 | 265 | 579 | 219 |
| D180C045 | 58,30 | G180C045 | 67,00 | 180 | 171 | 265 | 579 | 219 |
| D200C045 | 64,87 | G200C045 | 74,60 | 200 | 179 | 265 | 579 | 219 |
| D250C045 | 93,43 | G250C045 | 107,43 | 250 | 200 | 265 | 579 | 219 |

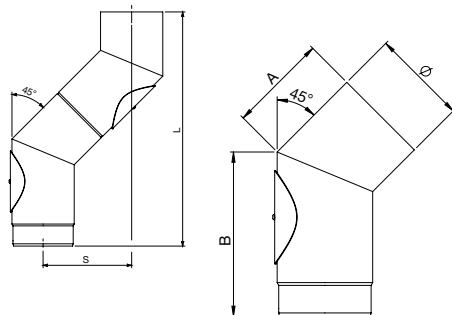


C45S

Curva a 45° con ispezione
45° Bend with inspection - Coude 45° avec trappe de visite
Codo de 45° con inspección

Finiture disponibili - Available finishes - Finitions disponibles - Acabados disponibles

| F. 01 NERO | | F. 02 GRIGIO | | Ø | A | B | L | S |
|--------------|-------|--------------|-------|-----|-----|-----|-----|-----|
| BLACK | € | GREY | € | | | | | |
| NOIR - NEGRO | | GRIS - GRIS | | | | | | |
| D120C45S | 62,79 | G120C45S | 72,86 | 120 | 146 | 265 | 579 | 219 |
| D130C45S | 62,79 | G130C45S | 72,86 | 130 | 150 | 265 | 579 | 219 |
| D140C45S | 62,79 | G140C45S | 72,86 | 140 | 155 | 265 | 579 | 219 |
| D150C45S | 62,79 | G150C45S | 72,86 | 150 | 159 | 265 | 579 | 219 |
| D160C45S | 68,36 | G160C45S | 80,00 | 160 | 163 | 265 | 579 | 219 |
| D180C45S | 68,36 | G180C45S | 80,00 | 180 | 171 | 265 | 579 | 219 |
| D200C45S | 76,45 | G200C45S | 87,93 | 200 | 179 | 265 | 579 | 219 |

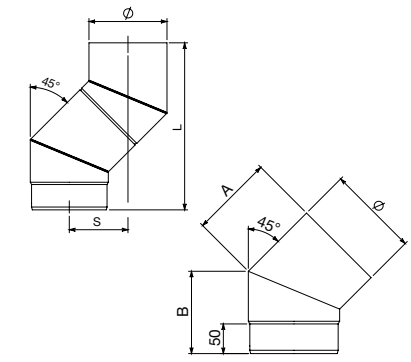


C45P

Curva a 45° corta
45° Short bend - Coude 45° court - Codo de 45° corto

Finiture disponibili - Available finishes - Finitions disponibles - Acabados disponibles

| F. 01 NERO | | F. 02 GRIGIO | | Ø | A | B | L | S |
|--------------|-------|--------------|-------|-----|-----|-----|-----|-----|
| BLACK | € | GREY | € | | | | | |
| NOIR - NEGRO | | GRIS - GRIS | | | | | | |
| D120C45P | 53,62 | G120C45P | 61,61 | 120 | 126 | 126 | 308 | 107 |
| D130C45P | 53,62 | G130C45P | 61,61 | 130 | 130 | 130 | 315 | 110 |
| D140C45P | 53,62 | G140C45P | 61,61 | 140 | 134 | 134 | 322 | 113 |
| D150C45P | 53,62 | G150C45P | 61,61 | 150 | 138 | 138 | 329 | 116 |
| D160C45P | 58,11 | G160C45P | 66,83 | 160 | 143 | 143 | 337 | 119 |
| D180C45P | 58,11 | G180C45P | 66,83 | 180 | 151 | 151 | 351 | 124 |
| D200C45P | 65,60 | G200C45P | 75,44 | 200 | 159 | 159 | 365 | 130 |

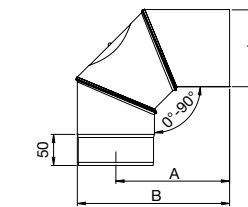


ORS

Curva orientabile a tre settori
Three sectors revolving bend - Coude orientable trois secteurs
Codo orientable de tres secciones

Finiture disponibili - Available finishes - Finitions disponibles - Acabados disponibles

| F. 01 NERO | | F. 02 GRIGIO | | Ø | A | B | S |
|--------------|-------|--------------|--------|-----|-----|-----|---|
| BLACK | € | GREY | € | | | | |
| NOIR - NEGRO | | GRIS - GRIS | | | | | |
| D120ORS | 80,70 | G120ORS | 91,89 | 120 | 191 | 270 | 1 |
| D130ORS | 80,70 | G130ORS | 91,89 | 130 | 196 | 275 | 1 |
| D140ORS | 80,70 | G140ORS | 91,89 | 140 | 201 | 280 | 1 |
| D150ORS | 80,70 | G150ORS | 91,89 | 150 | 206 | 285 | 1 |
| D160ORS | 82,95 | G160ORS | 94,45 | 160 | 211 | 290 | 1 |
| D180ORS | 82,95 | G180ORS | 94,45 | 180 | 221 | 300 | 1 |
| D200ORS | 95,49 | G200ORS | 109,82 | 200 | 231 | 310 | 1 |

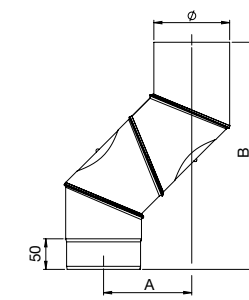


ORS4

Curva orientabile a quattro settori
Four sectors revolving bend - Coude orientable quatre secteurs
Codo orientable de cuatro secciones

Finiture disponibili - Available finishes - Finitions disponibles - Acabados disponibles

| F. 01 NERO | | F. 02 GRIGIO | | Ø | A | B | S |
|--------------|--------|--------------|---|-----|-----|-----|---|
| BLACK | € | GREY | € | | | | |
| NOIR - NEGRO | | GRIS - GRIS | | | | | |
| D120ORS4 | 112,61 | - | - | 120 | 215 | 425 | 1 |
| D130ORS4 | 112,61 | - | - | 130 | 180 | 385 | 1 |
| D140ORS4 | 112,61 | - | - | 140 | 150 | 420 | 1 |
| D150ORS4 | 112,61 | - | - | 150 | 200 | 435 | 1 |
| D160ORS4 | 123,33 | - | - | 160 | 180 | 440 | 1 |
| D180ORS4 | 133,08 | - | - | 180 | 200 | 440 | 1 |
| D200ORS4 | 133,08 | - | - | 200 | 200 | 440 | 1 |

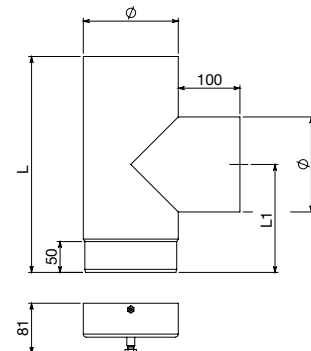


RACT

Raccordo a "T" femmina-femmina
Tee pipe fitting female-female - Té 90° femelle-femelle
Racor en "T" hembra-hembra

Finiture disponibili - Available finishes - Finitions disponibles - Acabados disponibles

| F. 01 NERO | | F. 02 GRIGIO | | Ø | L | L1 | S |
|--------------|--------|--------------|--------|-----|-----|-----|---|
| BLACK | € | GREY | € | | | | |
| NOIR - NEGRO | | GRIS - GRIS | | | | | |
| D120RACT | 156,83 | G120RACT | 180,38 | 120 | 330 | 165 | 1 |
| D130RACT | 156,83 | G130RACT | 180,38 | 130 | 330 | 165 | 1 |
| D140RACT | 156,83 | G140RACT | 180,38 | 140 | 350 | 175 | 1 |
| D150RACT | 156,83 | G150RACT | 180,38 | 150 | 350 | 175 | 1 |
| D160RACT | 163,73 | G160RACT | 188,27 | 160 | 400 | 200 | 1 |
| D180RACT | 163,73 | G180RACT | 188,27 | 180 | 400 | 200 | 1 |
| D200RACT | 174,76 | G200RACT | 200,96 | 200 | 400 | 200 | 1 |



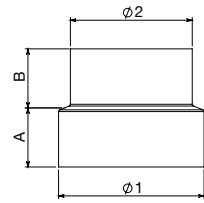
RID/AMP

Riduzione/Ampliamento

Reducer/Enlarge - Réduction/Augmentation - Reducción/Extensión

Finiture disponibili - Available finishes - Finitions disponibles - Acabados disponibles

| F. 01 NERO BLACK NOIR - NEGRO | | F. 02 GRIGIO GREY GRIS - GRIS | | Ø1 | Ø2 | A | B | 📦 |
|-------------------------------------|-------|-------------------------------------|-------|------|------|----|----|---|
| RID200F180M | 48,55 | GRID200F180M | 52,89 | 200F | 180M | 65 | 85 | 1 |
| RID180F150M | 48,55 | GRID180F150M | 52,89 | 180F | 150M | 65 | 85 | 1 |
| RID160F150M | 48,55 | GRID160F150M | 52,89 | 160F | 150M | 65 | 85 | 1 |
| RID150F140M | 48,55 | GRID150F140M | 52,89 | 150F | 140M | 65 | 85 | 1 |
| RID150F130M | 48,55 | GRID150F130M | 52,89 | 150F | 130M | 65 | 85 | 1 |
| RID150F120M | 48,55 | GRID150F120M | 52,89 | 150F | 120M | 65 | 85 | 1 |
| RID140F130M | 48,55 | GRID140F130M | 52,89 | 140F | 130M | 65 | 85 | 1 |
| RID140F120M | 48,55 | GRID140F120M | 52,89 | 140F | 120M | 65 | 85 | 1 |
| RID130F120M | 48,55 | GRID130F120M | 52,89 | 130F | 120M | 65 | 85 | 1 |
| RID130M120F | 48,55 | GRID130M120F | 52,89 | 130M | 120F | 65 | 85 | 1 |
| RID140M120F | 48,55 | GRID140M120F | 52,89 | 140M | 120F | 65 | 85 | 1 |
| RID150M120F | 48,55 | GRID150M120F | 52,89 | 150M | 120F | 65 | 85 | 1 |
| RID140M130F | 48,55 | GRID140M130F | 52,89 | 140M | 130F | 65 | 85 | 1 |
| RID150M130F | 48,55 | GRID150M130F | 52,89 | 150M | 130F | 65 | 85 | 1 |
| RID150M140F | 48,55 | GRID150M140F | 52,89 | 150M | 140F | 65 | 85 | 1 |
| AMP12013 | 48,55 | - | - | 120F | 138 | 65 | 85 | 1 |
| AMP12014 | 48,55 | - | - | 120F | 148 | 65 | 85 | 1 |
| AMP12015 | 48,55 | - | - | 120F | 158 | 65 | 85 | 1 |
| AMP13014 | 48,55 | - | - | 130F | 148 | 65 | 85 | 1 |
| AMP13015 | 48,55 | - | - | 130F | 158 | 65 | 85 | 1 |
| AMP14015 | 48,55 | - | - | 140F | 158 | 65 | 85 | 1 |



Si realizzano riduzioni speciali su richiesta. Vedi pag. 39.
Special reductions are made on request. See pag. 39.
On produit réductions spéciales sur demande. Voir page 39.
Reducciones especiales disponibles bajo pedido. Ver página 39.

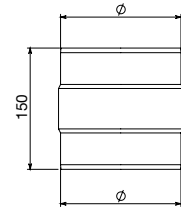
MASC

Manicotto maschio/maschio

Muff male/male - Manchon mâle/mâle - Manguito macho/macho

Finiture disponibili - Available finishes - Finitions disponibles - Acabados disponibles

| F. 01 NERO BLACK NOIR - NEGRO | | F. 02 GRIGIO GREY GRIS - GRIS | | Ø | 📦 |
|-------------------------------------|-------|-------------------------------------|-------|-----|---|
| D120MASC | 26,45 | G120MASC | 30,41 | 120 | 1 |
| D130MASC | 26,45 | G130MASC | 30,41 | 130 | 1 |
| D140MASC | 26,45 | G140MASC | 30,41 | 140 | 1 |
| D150MASC | 26,45 | G150MASC | 30,41 | 150 | 1 |
| D160MASC | 26,45 | G160MASC | 30,41 | 160 | 1 |
| D180MASC | 26,45 | G180MASC | 30,41 | 180 | 1 |
| D200MASC | 28,98 | G200MASC | 33,33 | 200 | 1 |



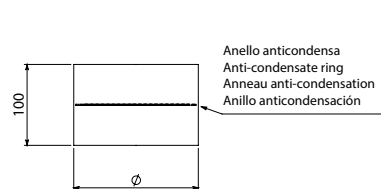
FEMM

Manicotto femmina/femmina

Muff female/female - Manchon femelle/femelle - Manguito hembra/hembra

Finiture disponibili - Available finishes - Finitions disponibles - Acabados disponibles

| F. 01 NERO BLACK NOIR - NEGRO | | F. 02 GRIGIO GREY GRIS - GRIS | | Ø | 📦 |
|-------------------------------------|-------|-------------------------------------|-------|-----|---|
| D120FEMM | 26,45 | G120FEMM | 30,41 | 120 | 1 |
| D130FEMM | 26,45 | G130FEMM | 30,41 | 130 | 1 |
| D140FEMM | 26,45 | G140FEMM | 30,41 | 140 | 1 |
| D150FEMM | 26,45 | G150FEMM | 30,41 | 150 | 1 |
| D160FEMM | 26,45 | G160FEMM | 30,41 | 160 | 1 |
| D180FEMM | 26,45 | G180FEMM | 30,41 | 180 | 1 |
| D200FEMM | 28,98 | G200FEMM | 33,33 | 200 | 1 |



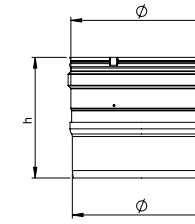
ADT1

Adattatore legna maschio / inox mono femmina

Single wall adaptor wood male / inox female - Adaptateur simple paroi bois mâle / femelle inox
Adaptador madera macho / acero inoxidable mono hembra

Finiture disponibili - Available finishes - Finitions disponibles - Acabados disponibles

| F. 01 NERO BLACK NOIR - NEGRO | | F. 02 GRIGIO GREY GRIS - GRIS | | Ø | h | 📦 |
|-------------------------------------|-------|-------------------------------------|-------|-----|-----|---|
| D120ADT1 | 45,14 | G120ADT1 | 51,88 | 120 | 130 | 1 |
| D130ADT1 | 48,64 | G130ADT1 | 55,93 | 130 | 130 | 1 |
| D140ADT1 | 52,99 | G140ADT1 | 60,94 | 140 | 130 | 1 |
| D150ADT1 | 54,44 | G150ADT1 | 62,60 | 150 | 130 | 1 |
| D160ADT1 | 59,06 | G160ADT1 | 67,92 | 160 | 130 | 1 |
| D180ADT1 | 61,33 | G180ADT1 | 70,55 | 180 | 130 | 1 |
| D200ADT1 | 63,88 | G200ADT1 | 73,43 | 200 | 130 | 1 |



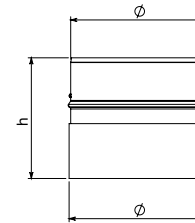
ADT2

Adattatore legna femmina / inox mono maschio

Single wall adaptor wood female / inox male - Adaptateur simple paroi bois femelle / mâle inox
Adaptador madera hembra / acero inoxidable mono macho

Finiture disponibili - Available finishes - Finitions disponibles - Acabados disponibles

| F. 01 NERO BLACK NOIR - NEGRO | | F. 02 GRIGIO GREY GRIS - GRIS | | Ø | h | 📦 |
|-------------------------------------|-------|-------------------------------------|-------|-----|-----|---|
| D120ADT2 | 45,14 | G120ADT2 | 51,88 | 120 | 132 | 1 |
| D130ADT2 | 48,64 | G130ADT2 | 55,93 | 130 | 132 | 1 |
| D140ADT2 | 52,99 | G140ADT2 | 60,94 | 140 | 132 | 1 |
| D150ADT2 | 54,44 | G150ADT2 | 62,60 | 150 | 132 | 1 |
| D160ADT2 | 59,06 | G160ADT2 | 67,92 | 160 | 132 | 1 |
| D180ADT2 | 61,33 | G180ADT2 | 70,55 | 180 | 132 | 1 |
| D200ADT2 | 63,88 | G200ADT2 | 73,43 | 200 | 132 | 1 |



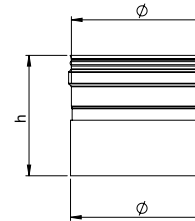
ADT3

Adattatore legna femmina / inox mono femmina

Single wall adaptor wood female / inox female - Adaptateur simple paroi bois femelle / femelle inox
Adaptador madera hembra / acero inoxidable mono hembra

Finiture disponibili - Available finishes - Finitions disponibles - Acabados disponibles

| F. 01 NERO BLACK NOIR - NEGRO | | F. 02 GRIGIO GREY GRIS - GRIS | | Ø | h | 📦 |
|-------------------------------------|-------|-------------------------------------|-------|-----|-----|---|
| D120ADT3 | 45,14 | G120ADT3 | 51,88 | 120 | 130 | 1 |
| D130ADT3 | 48,64 | G130ADT3 | 55,93 | 130 | 130 | 1 |
| D140ADT3 | 52,99 | G140ADT3 | 60,94 | 140 | 130 | 1 |
| D150ADT3 | 54,44 | G150ADT3 | 62,60 | 150 | 130 | 1 |
| D160ADT3 | 59,06 | G160ADT3 | 67,92 | 160 | 130 | 1 |
| D180ADT3 | 61,33 | G180ADT3 | 70,55 | 180 | 130 | 1 |
| D200ADT3 | 63,88 | G200ADT3 | 73,43 | 200 | 130 | 1 |



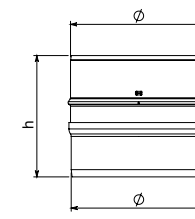
ADT4

Adattatore legna maschio / inox mono maschio

Single wall adaptor wood male / inox male - Adaptateur simple paroi bois mâle / mâle inox
Adaptador madera macho / acero inoxidable mono macho

Finiture disponibili - Available finishes - Finitions disponibles - Acabados disponibles

| F. 01 NERO BLACK NOIR - NEGRO | | F. 02 GRIGIO GREY GRIS - GRIS | | Ø | h | 📦 |
|-------------------------------------|-------|-------------------------------------|-------|-----|-----|---|
| D120ADT4 | 45,14 | G120ADT4 | 51,88 | 120 | 134 | 1 |
| D130ADT4 | 48,64 | G130ADT4 | 55,93 | 130 | 134 | 1 |
| D140ADT4 | 52,99 | G140ADT4 | 60,94 | 140 | 134 | 1 |
| D150ADT4 | 54,44 | G150ADT4 | 62,60 | 150 | 134 | 1 |
| D160ADT4 | 59,06 | G160ADT4 | 67,92 | 160 | 134 | 1 |
| D180ADT4 | 61,33 | G180ADT4 | 70,55 | 180 | 134 | 1 |
| D200ADT4 | 63,88 | G200ADT4 | 73,43 | 200 | 134 | 1 |



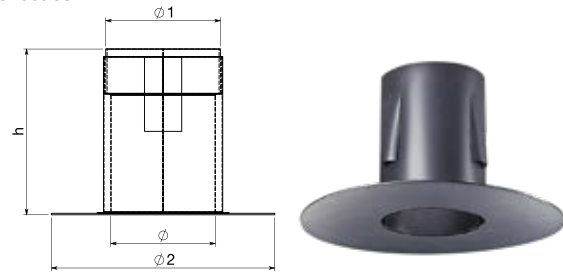
RAS

Raccordo telescopico a soffitto completo di rosone

Telescopic ceiling pipe-fitting with ring - Raccord télescopique pour plafond avec rosace
Racor telescópico de techo con embellecedor

Finiture disponibili - Available finishes - Finitions disponibles - Acabados disponibles

| F. 01 NERO | | F. 02 GRIGIO | | Ø | Ø1 | Ø2 | h | 📦 |
|--------------|--------|--------------|--------|-----|------|-----|-----|---|
| BLACK | € | GREY | € | | | | | |
| NOIR - NEGRO | | GRIS - GRIS | | | | | | |
| D12ORAS | 111,05 | G12ORAS | 127,71 | 120 | 120F | 300 | 222 | 1 |
| D13ORAS | 111,05 | G13ORAS | 127,71 | 130 | 130F | 300 | 222 | 1 |
| D14ORAS | 111,05 | G14ORAS | 127,71 | 140 | 140F | 300 | 222 | 1 |
| D15ORAS | 111,05 | G15ORAS | 127,71 | 150 | 150F | 300 | 222 | 1 |
| D16ORAS | 111,05 | G16ORAS | 127,71 | 160 | 160F | 300 | 222 | 1 |
| D18ORAS | 111,05 | G18ORAS | 127,71 | 180 | 180F | 300 | 222 | 1 |
| D20ORAS | 115,06 | G20ORAS | 132,33 | 200 | 200F | 400 | 222 | 1 |



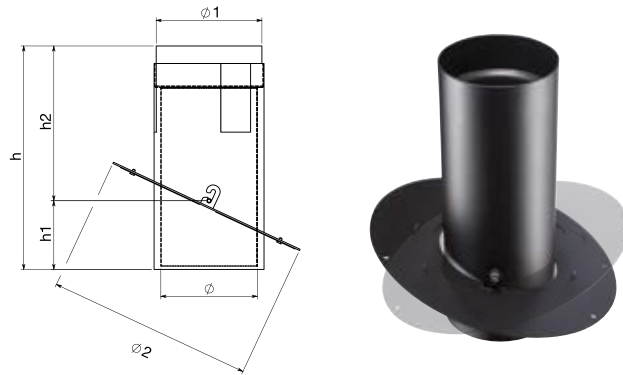
RASO

Raccordo telescopico a soffitto orientabile 0°-30°

Telescopic adjustable pipe-fitting 0°-30°
Raccord télescopique orientable pour plafond 0°-30°
Racor telescópico de techo orientable 0°-30°

Finiture disponibili - Available finishes - Finitions disponibles - Acabados disponibles

| F. 01 NERO | | F. 02 GRIGIO | | Ø | Ø1 | Ø2 | h | h1 | h2 | 📦 |
|--------------|--------|--------------|--------|-----|------|-----|-----|-----|-----|---|
| BLACK | € | GREY | € | | | | | | | |
| NOIR - NEGRO | | GRIS - GRIS | | | | | | | | |
| D12ORASO | 132,64 | G12ORASO | 152,07 | 120 | 120F | 300 | 300 | 100 | 200 | 1 |
| D13ORASO | 132,64 | G13ORASO | 152,07 | 130 | 130F | 300 | 300 | 100 | 200 | 1 |
| D14ORASO | 132,64 | G14ORASO | 152,07 | 140 | 140F | 300 | 300 | 100 | 200 | 1 |
| D15ORASO | 132,64 | G15ORASO | 152,07 | 150 | 150F | 300 | 300 | 100 | 200 | 1 |
| D16ORASO | 132,64 | G16ORASO | 152,07 | 160 | 160F | 400 | 300 | 100 | 200 | 1 |
| D18ORASO | 132,64 | G18ORASO | 152,07 | 180 | 180F | 400 | 300 | 100 | 200 | 1 |
| D20ORASO | 132,64 | G20ORASO | 152,07 | 200 | 200F | 400 | 300 | 100 | 200 | 1 |



Articolo fornito completo di viteria - Article supplied complete with screws - Article livré complet avec vis - Artículo suministrado completo con tornillos

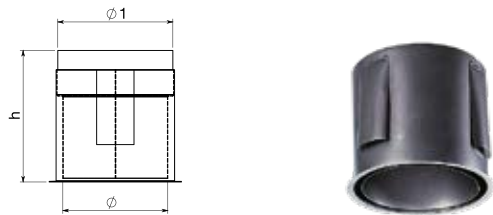
RAM

Raccordo telescopico a muro

Telescopic wall pipe-fitting - Raccord télescopique mural
Racor telescópico de pared

Finiture disponibili - Available finishes - Finitions disponibles - Acabados disponibles

| F. 01 NERO | | F. 02 GRIGIO | | Ø | Ø1 | h | 📦 |
|--------------|--------|--------------|---|-----|------|-----|---|
| BLACK | € | GREY | € | | | | |
| NOIR - NEGRO | | GRIS - GRIS | | | | | |
| D12ORAM | 101,43 | - | - | 120 | 120F | 176 | 1 |
| D13ORAM | 101,43 | - | - | 130 | 130F | 176 | 1 |
| D14ORAM | 101,43 | - | - | 140 | 140F | 176 | 1 |
| D15ORAM | 101,43 | - | - | 150 | 150F | 176 | 1 |
| D16ORAM | 101,43 | - | - | 160 | 160F | 176 | 1 |
| D18ORAM | 101,43 | - | - | 180 | 180F | 176 | 1 |
| D20ORAM | 101,43 | - | - | 200 | 200F | 176 | 1 |



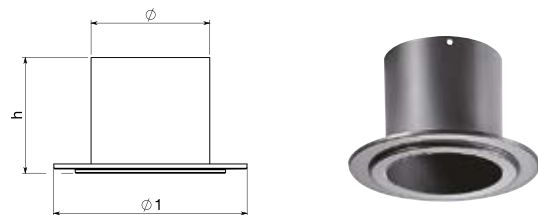
RACC

Raccordo a parete con rosone

Wall pipe-fitting with ring - Raccord mural avec rosace
Racor de pared con embellecedor

Finiture disponibili - Available finishes - Finitions disponibles - Acabados disponibles

| F. 01 NERO | | F. 02 GRIGIO | | Ø | Ø1 | h | 📦 |
|--------------|-------|--------------|-------|-----|-----|-----|---|
| BLACK | € | GREY | € | | | | |
| NOIR - NEGRO | | GRIS - GRIS | | | | | |
| RACC120P | 52,78 | GRAC120P | 58,28 | 120 | 250 | 150 | 1 |
| RACC130P | 52,78 | GRAC130P | 58,28 | 130 | 250 | 150 | 1 |
| RACC140P | 52,78 | GRAC140P | 58,28 | 140 | 250 | 150 | 1 |
| RACC150P | 52,78 | GRAC150P | 58,28 | 150 | 250 | 150 | 1 |
| RACC160P | 52,78 | GRAC160P | 58,28 | 160 | 250 | 150 | 1 |
| RACC180P | 52,78 | GRAC180P | 58,28 | 180 | 250 | 150 | 1 |
| RACC200P | 72,16 | GRAC200P | 82,95 | 200 | 325 | 150 | 1 |



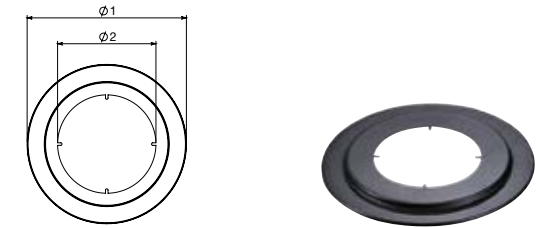
ROSE

Rosone

Ring - Rosace - Embellecedor

Finiture disponibili - Available finishes - Finitions disponibles - Acabados disponibles

| F. 01 NERO | | F. 02 GRIGIO | | Ø | Ø1 | Ø2 | 📦 |
|--------------|-------|--------------|-------|-----|-----|-----|---|
| BLACK | € | GREY | € | | | | |
| NOIR - NEGRO | | GRIS - GRIS | | | | | |
| D12OROSE | 19,28 | G12OROSE | 21,33 | 120 | 250 | 125 | 1 |
| D13OROSE | 19,28 | G13OROSE | 21,33 | 130 | 250 | 135 | 1 |
| D14OROSE | 19,28 | G14OROSE | 21,33 | 140 | 250 | 145 | 1 |
| D15OROSE | 19,28 | G15OROSE | 21,33 | 150 | 250 | 155 | 1 |
| D16OROSE | 19,28 | G16OROSE | 21,33 | 160 | 250 | 165 | 1 |
| D18OROSE | 19,28 | G18OROSE | 21,33 | 180 | 250 | 185 | 1 |



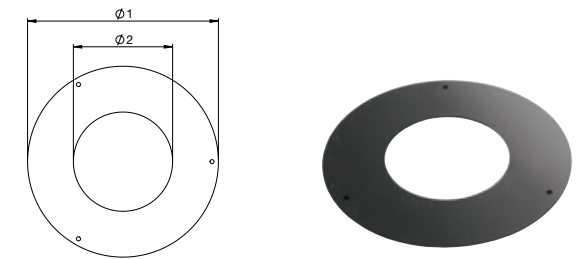
ROS3

Rosone a tre fori

Ring with three holes - Rosace avec trois trous
Embellecedor de tres orificios

Finiture disponibili - Available finishes - Finitions disponibles - Acabados disponibles

| F. 01 NERO | | F. 02 GRIGIO | | Ø | Ø1 | Ø2 | 📦 |
|--------------|-------|--------------|-------|-----|-----|-----|---|
| BLACK | € | GREY | € | | | | |
| NOIR - NEGRO | | GRIS - GRIS | | | | | |
| D12OROS3 | 25,86 | G12OROS3 | 29,76 | 120 | 250 | 126 | 1 |
| D13OROS3 | 25,86 | G13OROS3 | 29,76 | 130 | 250 | 136 | 1 |
| D14OROS3 | 25,86 | G14OROS3 | 29,76 | 140 | 300 | 146 | 1 |
| D15OROS3 | 25,86 | G15OROS3 | 29,76 | 150 | 300 | 156 | 1 |
| D16OROS3 | 27,63 | G16OROS3 | 35,34 | 160 | 300 | 166 | 1 |
| D18OROS3 | 27,63 | G18OROS3 | 35,34 | 180 | 300 | 186 | 1 |
| D20OROS3 | 35,68 | G20OROS3 | 41,03 | 200 | 325 | 206 | 1 |
| D25OROS3 | 43,74 | G25OROS3 | 50,31 | 250 | 400 | 256 | 1 |



Articolo fornito completo di viteria - Article supplied complete with screws - Article livré complet avec vis - Artículo suministrado completo con tornillos

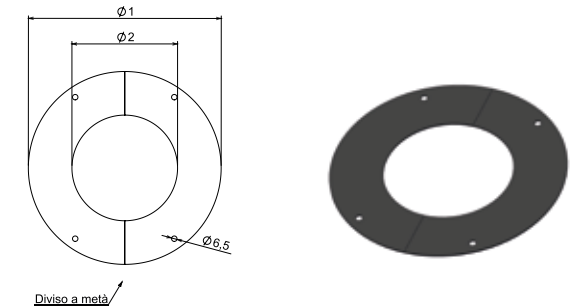
FINZ

Piastra tonda di finitura

Round finishing plate - Plaque ronde de finition - Placa redonda de acabado

Finiture disponibili - Available finishes - Finitions disponibles - Acabados disponibles

| F. 01 NERO | | F. 02 GRIGIO | | Ø1 | Ø2 | 📦 |
|--------------|-------|--------------|-------|-----|-----|---|
| BLACK | € | GREY | € | | | |
| NOIR - NEGRO | | GRIS - GRIS | | | | |
| D120FINZ | 37,22 | G120FINZ | 42,81 | 230 | 126 | 1 |
| D130FINZ | 37,22 | G130FINZ | 42,81 | 240 | 136 | 1 |
| D140FINZ | 37,22 | G140FINZ | 42,81 | 250 | 146 | 1 |
| D150FINZ | 37,22 | G150FINZ | 42,81 | 260 | 156 | 1 |
| D160FINZ | 38,83 | G160FINZ | 44,68 | 270 | 166 | 1 |
| D180FINZ | 38,83 | G180FINZ | 44,68 | 290 | 186 | 1 |
| D200FINZ | 40,47 | G200FINZ | 46,54 | 310 | 206 | 1 |
| D250FINZ | 42,08 | G250FINZ | 48,38 | 360 | 256 | 1 |



Articolo fornito completo di viteria - Article supplied complete with screws - Article livré complet avec vis - Artículo suministrado completo con tornillos

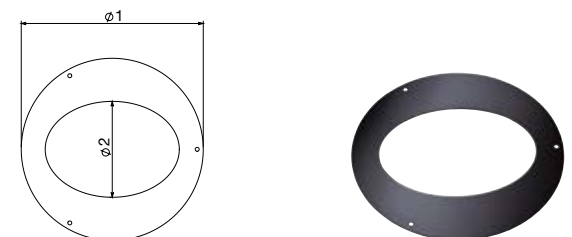
ROEL

Rosone ellittico

Elliptical ring - Rosace elliptique - Embellecedor elíptico

Finiture disponibili - Available finishes - Finitions disponibles - Acabados disponibles

| F. 01 NERO | | F. 02 GRIGIO | | Ø | Ø1 | Ø2 | 📦 |
|--------------|-------|--------------|---|-----|-----|-----|---|
| BLACK | € | GREY | € | | | | |
| NOIR - NEGRO | | GRIS - GRIS | | | | | |
| D120ROEL | 25,89 | - | - | 120 | 300 | 128 | 1 |
| D130ROEL | 25,89 | - | - | 130 | 300 | 138 | 1 |
| D140ROEL | 25,89 | - | - | 140 | 300 | 148 | 1 |
| D150ROEL | 25,89 | - | - | 150 | 300 | 158 | 1 |
| D160ROEL | 25,89 | - | - | 160 | 400 | 168 | 1 |
| D180ROEL | 25,89 | - | - | 180 | 400 | 188 | 1 |
| D200ROEL | 27,44 | - | - | 200 | 400 | 208 | 1 |



Articolo fornito completo di viteria - Article supplied complete with screws - Article livré complet avec vis - Artículo suministrado completo con tornillos

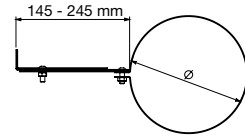
FASC

Fascetta reggitubo

Support pipe clip - Collier de soutien pour tuyau - Abrazadera para tubo

Finiture disponibili - Available finishes - Finitions disponibles - Acabados disponibles

| F. 01 NERO BLACK NOIR - NEGRO | € | F. 02 GRIGIO GREY GRIS - GRIS | € | Ø | h |
|-------------------------------------|-------|-------------------------------------|-------|-----|---|
| FASCD120 | 19,83 | FASCG120 | 22,04 | 120 | 1 |
| FASCD130 | 19,83 | FASCG130 | 22,04 | 130 | 1 |
| FASCD140 | 19,83 | FASCG140 | 22,04 | 140 | 1 |
| FASCD150 | 19,83 | FASCG150 | 22,04 | 150 | 1 |
| FASCD160 | 19,83 | FASCG160 | 22,04 | 160 | 1 |
| FASCD180 | 19,83 | FASCG180 | 22,04 | 180 | 1 |
| FASCD200 | 26,31 | FASCG200 | 30,82 | 200 | 1 |



Articolo fornito completo di viteria - Article supplied complete with screws - Article livré complet avec vis - Artículo suministrado completo con tornillos

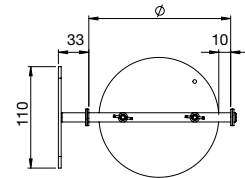
VALV

Valvola a farfalla intercambiabile

Damper valve - Papillon clé - Válvula de mariposa intercambiabile

Finiture disponibili - Available finishes - Finitions disponibles - Acabados disponibles

| F. 01 NERO BLACK NOIR - NEGRO | € | F. 02 GRIGIO GREY GRIS - GRIS | € | Ø | h |
|-------------------------------------|-------|-------------------------------------|-------|-----|---|
| D120VALV | 27,54 | G120VALV | 31,61 | 120 | 1 |
| D130VALV | 27,54 | G130VALV | 31,61 | 130 | 1 |
| D140VALV | 27,54 | G140VALV | 31,61 | 140 | 1 |
| D150VALV | 27,54 | G150VALV | 31,61 | 150 | 1 |
| D160VALV | 27,54 | G160VALV | 31,61 | 160 | 1 |
| D180VALV | 27,54 | G180VALV | 31,61 | 180 | 1 |
| D200VALV | 28,35 | G200VALV | 32,62 | 200 | 1 |



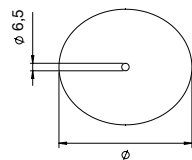
DCISP

Guarnizione per ispezione curva

Gasket for inspection door - Joint pour trappe de visite

Junta para inspección curva

| CODICE CODE - CODE CÓDIGO | € | Ø | h |
|---------------------------------|------|---|---|
| DCISPPXX | 4,21 | dal 120 al 140 | 1 |
| DCISPGXX | 4,21 | dal 150 al 250 e per tutte le ORS e ORS4 from 150 to 250 and for all ORS and ORS4 de 150 à 250 et pour tous les ORS et ORS4 del 150 al 250 y para todos los ORS y ORS4 | 1 |



PEDANA1

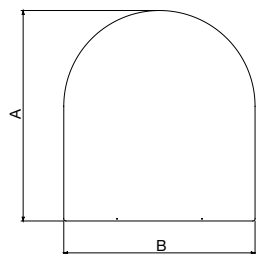
Piano salvapavimento

Floor-protection board - Plaque de protection sol

Protector de suelo

Finiture disponibili - Available finishes - Finitions disponibles - Acabados disponibles

| F. 01 NERO BLACK NOIR - NEGRO | € | F. 02 GRIGIO GREY GRIS - GRIS | € | A | B | h |
|-------------------------------------|--------|-------------------------------------|--------|------|-----|---|
| PEDANA1 | 133,61 | PEDANA1G | 143,51 | 1000 | 900 | 1 |



Realizziamo pedane su misura a richiesta.
We manufacture custom floor boards upon request.
Nous produisons des plaques sur mesure à la demande.
Fabricamos protectores de suelo a medida bajo pedido.

PEDANA2

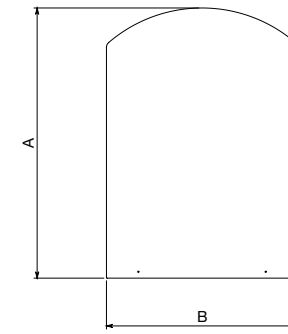
Piano salvapavimento

Floor-protection board - Plaque de protection sol

Protector de suelo

Finiture disponibili - Available finishes - Finitions disponibles - Acabados disponibles

| F. 01 NERO BLACK NOIR - NEGRO | € | F. 02 GRIGIO GREY GRIS - GRIS | € | A | B | h |
|-------------------------------------|--------|-------------------------------------|--------|-----|-----|---|
| PEDANA2 | 124,57 | PEDANA2G | 133,96 | 800 | 600 | 1 |



Realizziamo pedane su misura a richiesta.
We manufacture custom floor boards upon request.
Nous produisons des plaques sur mesure à la demande.
Fabricamos protectores de suelo a medida bajo pedido.

RID

Riduzione speciale

Special reduction - Réduction sur mesure - Reducción especial

Su richiesta - Upon request - Sur demande - Bajo pedido

Componi così il tuo codice

Compose your code in this way
Composez votre code de cette façon
Así es como compones tu código

RID colore nero/GRID colore grigio
RID black color/GRID grey color
RID couleur noir/GRID couleur gris
RID color negro/GRID Color gris

Ø1

M=maschio/F=femmina

M=male/F=female

M=mâle/F=femelle

M=macho/F=hembra

Ø2

M=maschio/F=femmina

M=male/F=female

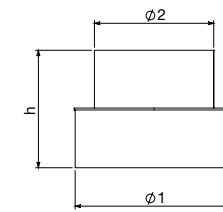
M=mâle/F=femelle

M=macho/F=hembra

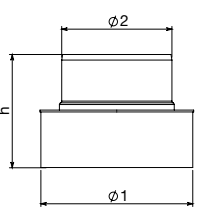
RID 180 F 150 F



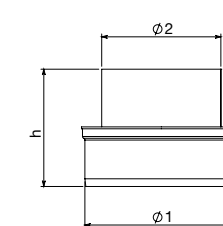
FEMM/FEMM



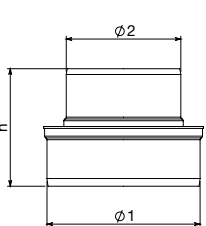
FEMM/MASC



MASC/FEMM



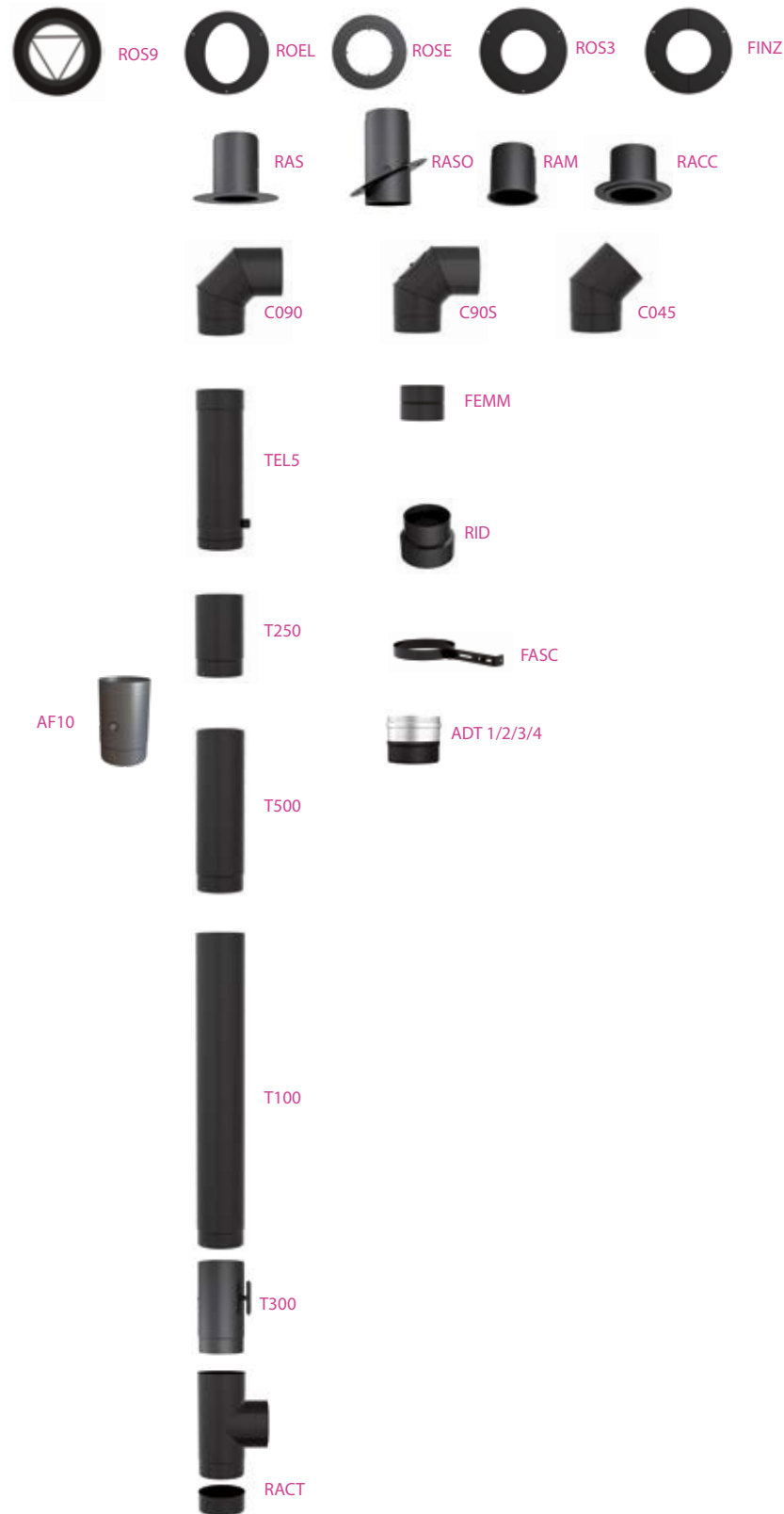
MASC/MASC



Finiture disponibili - Available finishes - Finitions disponibles - Acabados disponibles

| F. 01 NERO BLACK NOIR - NEGRO | € | F. 02 GRIGIO GREY GRIS - GRIS | € | DIAMETRI DIAMETERS / DIAMÈTRES / DIÁMETROS | | h |
|-------------------------------------|--------|-------------------------------------|--------|---|--|-------|
| codice | 105,30 | codice | 121,05 | fino al diam 180 / up to diam 180 / jusqu'à diam 180 / hasta diámetro 180 | | 122 1 |
| code - code - código | 129,18 | code - code - código | 148,30 | fino al diam 200 / up to diam 200 / jusqu'à diam 200 / hasta diámetro 200 | | 122 1 |
| | 143,15 | | 164,60 | fino al diam 250 / up to diam 250 / jusqu'à diam 250 / hasta diámetro 250 | | 122 1 |

Per formulare il prezzo considerare il diametro Ø1 - To calculate the price, consider Ø1 - Pour formuler le prix, considérer Ø1 - Para formular el precio considerar el diámetro Ø1



Look UP LEGNA SUPERIOR

Canali da fumo per uso interno in acciaio vetrificato porcellanato.

PLUS e CARATTERISTICHE TECNICHE:

- perfetta combinazione tra struttura leggera di spessore 1,2 mm e finitura opaca
- smaltatura a polvere
- temperatura massima d'esercizio 600°C

Tuyaux de raccordement en acier émaillé.

AVANTAGES ET CARACTÉRISTIQUES TECHNIQUES :

- combinaison parfaite entre structure légère 1.2 mm et finition matte
- Email poudre
- température de travail jusqu'à 600°C

Connecting flue pipes made of vitreous enameled steel.

PLUS and TECHNICAL CHARACTERISTICS:

- perfect combination between light structure 1.2 mm and mat finish
- powder enamel
- working temperature up to 600°C

Conductos de humos para interiores de acero vitrificado con revestimiento porcelánico.

VENTAJAS Y CARACTERÍSTICAS TÉCNICAS:

- combinación perfecta de estructura ligera de 1,2 mm de espesor y acabado mate
- esmaltado en polvo
- temperatura máxima de funcionamiento 600 °C

T600-N1-W-V2-L80120-G800M

Ø disponibili
Ø available
Ø disponibles
Ø disponibles

da 120 a 200 mm

Finiture disponibili
Available finishes
Finitions disponibles
Acabados disponibles



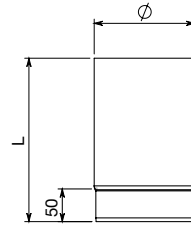
T250

Elemento lineare

Linear element - Élément droit - Elemento lineal

Finiture disponibili - Available finishes - Finitions disponibles - Acabados disponibles

| F. 14 NERO BLACK NOIR - NEGRO | € | Ø | L | 📦 |
|-------------------------------------|-------|-----|-----|---|
| LD120T250 | 25,42 | 120 | 250 | 1 |
| LD130T250 | 25,42 | 130 | 250 | 1 |
| LD150T250 | 25,42 | 150 | 250 | 1 |
| LD180T250 | 28,60 | 180 | 250 | 1 |
| LD200T250 | 31,88 | 200 | 250 | 1 |



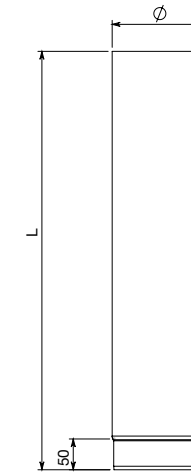
T100

Elemento lineare

Linear element - Élément droit - Elemento lineal

Finiture disponibili - Available finishes - Finitions disponibles - Acabados disponibles

| F. 14 NERO BLACK NOIR - NEGRO | € | Ø | L | 📦 |
|-------------------------------------|-------|-----|------|---|
| LD120T100 | 54,03 | 120 | 1000 | 1 |
| LD130T100 | 54,03 | 130 | 1000 | 1 |
| LD150T100 | 54,03 | 150 | 1000 | 1 |
| LD180T100 | 58,26 | 180 | 1000 | 1 |
| LD200T100 | 69,34 | 200 | 1000 | 1 |



AF10

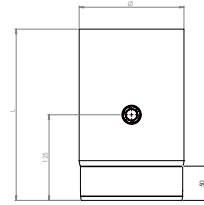
Elemento lineare completo di analisi fumi 1/4 gas

Linear element with smoke analysis 1/4 gas - Élément droit avec analyse des fumées 1/4 gaz

Elemento lineal completo con análisis de humos 1/4 gas

Finiture disponibili - Available finishes - Finitions disponibles - Acabados disponibles

| F. 14 NERO BLACK NOIR - NEGRO | € | Ø | L | 📦 |
|-------------------------------------|-------|-----|-----|---|
| LD120AF10 | 47,05 | 120 | 250 | 1 |
| LD130AF10 | 47,05 | 130 | 250 | 1 |
| LD150AF10 | 47,05 | 150 | 250 | 1 |
| LD180AF10 | 50,23 | 180 | 250 | 1 |
| LD200AF10 | 53,51 | 200 | 250 | 1 |



TEL5

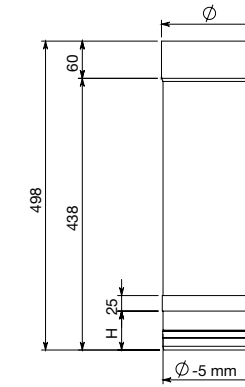
Elemento telescopico

Telescopic element - Élément télescopique

Elemento telescópico

Finiture disponibili - Available finishes - Finitions disponibles - Acabados disponibles

| F. 14 NERO BLACK NOIR - NEGRO | € | Ø | 📦 |
|-------------------------------------|-------|-----|---|
| LD120TELS | 63,66 | 120 | 1 |
| LD130TELS | 63,66 | 130 | 1 |
| LD150TELS | 63,66 | 150 | 1 |
| LD180TELS | 69,44 | 180 | 1 |
| LD200TELS | 81,02 | 200 | 1 |



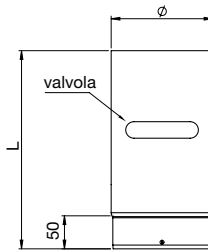
T300

Elemento lineare completo di valvola

Linear element with valve - Élément droit avec clé - Elemento lineal con válvula

Finiture disponibili - Available finishes - Finitions disponibles - Acabados disponibles

| F. 01 NERO BLACK NOIR - NEGRO | € | Ø | L | 📦 |
|-------------------------------------|-------|-----|-----|---|
| D120T300 | 46,17 | 120 | 300 | 1 |
| D130T300 | 46,17 | 130 | 300 | 1 |
| D150T300 | 46,17 | 150 | 300 | 1 |
| D180T300 | 48,38 | 180 | 300 | 1 |
| D200T300 | 51,09 | 200 | 300 | 1 |



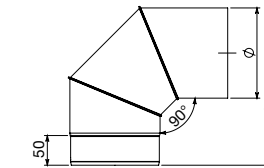
C090

Curva a 90°

90° Bend - Coude 90° - Codo de 90°

Finiture disponibili - Available finishes - Finitions disponibles - Acabados disponibles

| F. 14 NERO BLACK NOIR - NEGRO | € | Ø | A | 📦 |
|-------------------------------------|-------|-----|-----|---|
| LD120C090 | 52,94 | 120 | 196 | 1 |
| LD130C090 | 52,94 | 130 | 201 | 1 |
| LD150C090 | 52,94 | 150 | 211 | 1 |
| LD180C090 | 57,22 | 180 | 226 | 1 |
| LD200C090 | 72,76 | 200 | 236 | 1 |



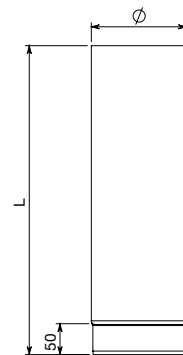
T500

Elemento lineare

Linear element - Élément droit - Elemento lineal

Finiture disponibili - Available finishes - Finitions disponibles - Acabados disponibles

| F. 14 NERO BLACK NOIR - NEGRO | € | Ø | L | 📦 |
|-------------------------------------|-------|-----|-----|---|
| LD120T500 | 36,04 | 120 | 500 | 1 |
| LD130T500 | 36,04 | 130 | 500 | 1 |
| LD150T500 | 36,04 | 150 | 500 | 1 |
| LD180T500 | 39,19 | 180 | 500 | 1 |
| LD200T500 | 42,49 | 200 | 500 | 1 |



C90S

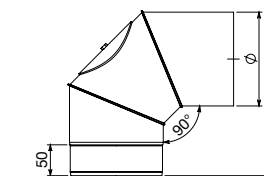
Curva a 90° con ispezione

90° Bend with inspection - Coude 90° avec trappe de visite

Codo de 90° con inspección

Finiture disponibili - Available finishes - Finitions disponibles - Acabados disponibles

| F. 14 NERO BLACK NOIR - NEGRO | € | Ø | A | 📦 |
|-------------------------------------|-------|-----|-----|---|
| LD120C90S | 68,10 | 120 | 196 | 1 |
| LD130C90S | 68,10 | 130 | 201 | 1 |
| LD150C90S | 68,10 | 150 | 211 | 1 |
| LD180C90S | 75,86 | 180 | 226 | 1 |

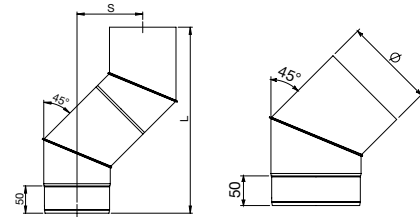


C045

Curva a 45°
45° Bend - Coude 45° - Codo de 45°

Finiture disponibili - Available finishes - Finitions disponibles - Acabados disponibles

| F. 14 NERO BLACK NOIR - NEGRO | € | Ø | L | S | 📦 |
|-------------------------------------|-------|-----|-----|-----|---|
| LD120C045 | 50,85 | 120 | 364 | 130 | 1 |
| LD130C045 | 50,85 | 130 | 371 | 133 | 1 |
| LD150C045 | 50,85 | 150 | 385 | 139 | 1 |
| LD180C045 | 55,06 | 180 | 406 | 147 | 1 |
| LD200C045 | 61,30 | 200 | 420 | 153 | 1 |

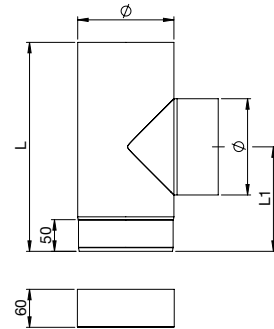


RACT

Raccordo a "T" femmina-femmina
Tee pipe fitting female-female - Té 90° femelle-femelle
Racor en "T" hembra-hembra

Finiture disponibili - Available finishes - Finitions disponibles - Acabados disponibles

| F. 14 NERO BLACK NOIR - NEGRO | € | Ø | L | L1 | 📦 |
|-------------------------------------|--------|-----|-----|-----|---|
| LD120RACT | 153,92 | 120 | 330 | 165 | 1 |
| LD130RACT | 153,92 | 130 | 330 | 165 | 1 |
| LD150RACT | 153,92 | 150 | 330 | 165 | 1 |
| LD180RACT | 160,66 | 180 | 330 | 165 | 1 |
| LD200RACT | 171,48 | 200 | 350 | 175 | 1 |

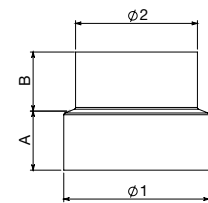


RID

Riduzione
Reducer - Réduction - Reducción

Finiture disponibili - Available finishes - Finitions disponibles - Acabados disponibles

| F. 14 NERO BLACK NOIR - NEGRO | € | Ø1 | Ø2 | A | B | 📦 |
|-------------------------------------|-------|------|------|----|----|---|
| LDR200F180M | 48,55 | 200F | 180M | 65 | 85 | 1 |
| LDR180F150M | 48,55 | 180F | 150M | 65 | 85 | 1 |
| LDR150F130M | 48,55 | 150F | 130M | 65 | 85 | 1 |
| LDR150F120M | 48,55 | 150F | 120M | 65 | 85 | 1 |
| LDR130F120M | 48,55 | 130F | 120M | 65 | 85 | 1 |
| LDR130M120F | 48,55 | 130M | 120F | 65 | 85 | 1 |
| LDR150M120F | 48,55 | 150M | 120F | 65 | 85 | 1 |
| LDR150M130F | 48,55 | 150M | 130F | 65 | 85 | 1 |

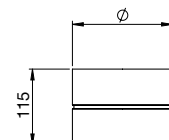


FEMM

Manicotto femmina/femmina
Muff female/female - Manchon femelle/femelle
Manguito hembra/hembra

Finiture disponibili - Available finishes - Finitions disponibles - Acabados disponibles

| F. 14 NERO BLACK NOIR - NEGRO | € | Ø | 📦 |
|-------------------------------------|-------|-----|---|
| LD120FEMM | 24,38 | 120 | 1 |
| LD130FEMM | 24,38 | 130 | 1 |
| LD150FEMM | 24,38 | 150 | 1 |
| LD180FEMM | 27,42 | 180 | 1 |
| LD200FEMM | 29,45 | 200 | 1 |

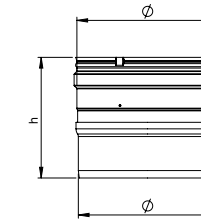


ADT1

Adattatore legna maschio / inox mono femmina
Single wall adaptor wood male / inox female - Adaptateur simple paroi bois mâle / femelle inox
Adaptador madera macho / acero inoxidable mono hembra

Finiture disponibili - Available finishes - Finitions disponibles - Acabados disponibles

| F. 01 NERO BLACK NOIR - NEGRO | € | Ø | h | 📦 |
|-------------------------------------|-------|-----|-----|---|
| D120ADT1 | 45,14 | 120 | 130 | 1 |
| D130ADT1 | 48,64 | 130 | 130 | 1 |
| D150ADT1 | 54,44 | 150 | 130 | 1 |
| D180ADT1 | 61,33 | 180 | 130 | 1 |
| D200ADT1 | 63,88 | 200 | 130 | 1 |

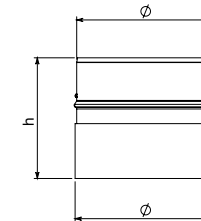


ADT2

Adattatore legna femmina / inox mono maschio
Single wall adaptor wood female / inox male - Adaptateur simple paroi bois femelle / mâle inox
Adaptador madera hembra / acero inoxidable mono macho

Finiture disponibili - Available finishes - Finitions disponibles - Acabados disponibles

| F. 01 NERO BLACK NOIR - NEGRO | € | Ø | h | 📦 |
|-------------------------------------|-------|-----|-----|---|
| D120ADT2 | 45,14 | 120 | 132 | 1 |
| D130ADT2 | 48,64 | 130 | 132 | 1 |
| D150ADT2 | 54,44 | 150 | 132 | 1 |
| D180ADT2 | 61,33 | 180 | 132 | 1 |
| D200ADT2 | 63,88 | 200 | 132 | 1 |

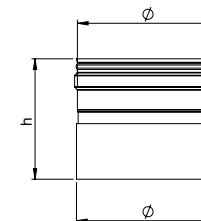


ADT3

Adattatore legna femmina / inox mono femmina
Single wall adaptor wood female / inox female - Adaptateur simple paroi bois femelle / femelle inox
Adaptador madera hembra / acero inoxidable mono hembra

Finiture disponibili - Available finishes - Finitions disponibles - Acabados disponibles

| F. 01 NERO BLACK NOIR - NEGRO | € | Ø | h | 📦 |
|-------------------------------------|-------|-----|-----|---|
| D120ADT3 | 45,14 | 120 | 130 | 1 |
| D130ADT3 | 48,64 | 130 | 130 | 1 |
| D150ADT3 | 54,44 | 150 | 130 | 1 |
| D180ADT3 | 61,33 | 180 | 130 | 1 |
| D200ADT3 | 63,88 | 200 | 130 | 1 |

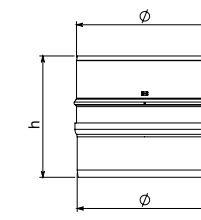


ADT4

Adattatore legna maschio / inox mono maschio
Single wall adaptor wood male / inox male - Adaptateur simple paroi bois mâle / mâle inox
Adaptador madera macho / acero inoxidable mono macho

Finiture disponibili - Available finishes - Finitions disponibles - Acabados disponibles

| F. 01 NERO BLACK NOIR - NEGRO | € | Ø | h | 📦 |
|-------------------------------------|-------|-----|-----|---|
| D120ADT4 | 45,14 | 120 | 134 | 1 |
| D130ADT4 | 48,64 | 130 | 134 | 1 |
| D150ADT4 | 54,44 | 150 | 134 | 1 |
| D180ADT4 | 61,33 | 180 | 134 | 1 |
| D200ADT4 | 63,88 | 200 | 134 | 1 |



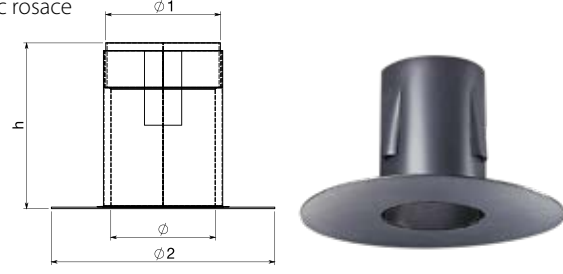
RAS

Raccordo telescopico a soffitto completo di rosone

Telescopic ceiling pipe-fitting with ring - Raccord télescopique pour plafond avec rosace
Racor telescópico de techo con embellecedor

Finiture disponibili - Available finishes - Finitions disponibles - Acabados disponibles

| F. 01 NERO BLACK NOIR - NEGRO | € | Ø | Ø1 | Ø2 | h | 📦 |
|-------------------------------------|--------|-----|------|-----|-----|---|
| D120RAS | 111,05 | 120 | 120F | 300 | 222 | 1 |
| D130RAS | 111,05 | 130 | 130F | 300 | 222 | 1 |
| D150RAS | 111,05 | 150 | 150F | 300 | 222 | 1 |
| D180RAS | 111,05 | 180 | 180F | 300 | 222 | 1 |
| D200RAS | 115,06 | 200 | 200F | 400 | 222 | 1 |



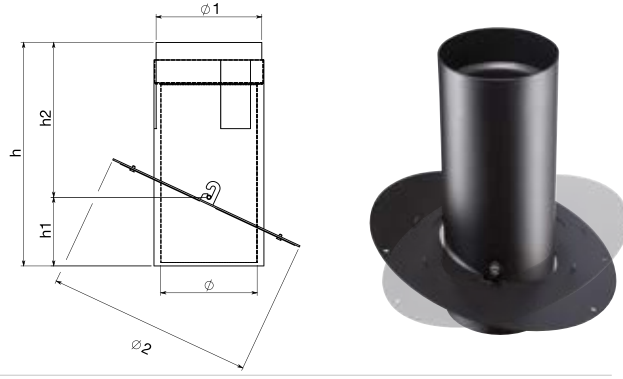
RASO

Raccordo telescopico a soffitto orientabile 0°-30°

Telescopic adjustable pipe-fitting 0°-30°
Raccord télescopique orientable pour plafond 0°-30°
Racor telescópico de techo orientable 0°-30°

Finiture disponibili - Available finishes - Finitions disponibles - Acabados disponibles

| F. 01 NERO BLACK NOIR - NEGRO | € | Ø | Ø1 | Ø2 | h | h1 | h2 | 📦 |
|-------------------------------------|--------|-----|------|-----|-----|-----|-----|---|
| D120RASO | 132,64 | 120 | 120F | 300 | 300 | 100 | 200 | 1 |
| D130RASO | 132,64 | 130 | 130F | 300 | 300 | 100 | 200 | 1 |
| D150RASO | 132,64 | 150 | 150F | 300 | 300 | 100 | 200 | 1 |
| D180RASO | 132,64 | 180 | 180F | 400 | 300 | 100 | 200 | 1 |
| D200RASO | 132,64 | 200 | 200F | 400 | 300 | 100 | 200 | 1 |



Articolo fornito completo di viteria - Article supplied complete with screws - Article livré complet avec vis - Artículo suministrado completo con tornillos

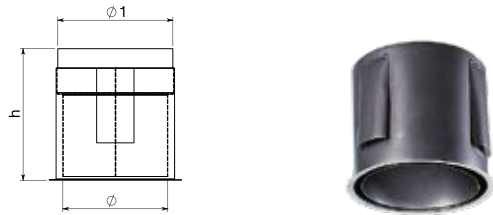
RAM

Raccordo telescopico a muro

Telescopic wall pipe-fitting - Raccord télescopique mural
Racor telescópico de pared

Finiture disponibili - Available finishes - Finitions disponibles - Acabados disponibles

| F. 01 NERO BLACK NOIR - NEGRO | € | Ø | Ø1 | h | 📦 |
|-------------------------------------|--------|-----|------|-----|---|
| D120RAM | 101,43 | 120 | 120F | 176 | 1 |
| D130RAM | 101,43 | 130 | 130F | 176 | 1 |
| D150RAM | 101,43 | 150 | 150F | 176 | 1 |
| D180RAM | 101,43 | 180 | 180F | 176 | 1 |
| D200RAM | 101,43 | 200 | 200F | 176 | 1 |



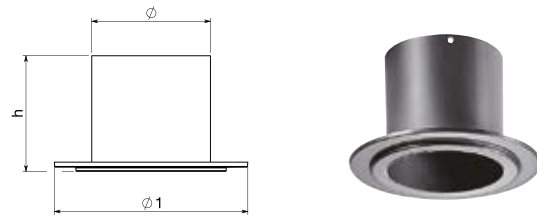
RACC

Raccordo a parete con rosone

Wall pipe-fitting with ring - Raccord mural avec rosace
Racor de pared con embellecedor

Finiture disponibili - Available finishes - Finitions disponibles - Acabados disponibles

| F. 01 NERO BLACK NOIR - NEGRO | € | Ø | Ø1 | h | 📦 |
|-------------------------------------|-------|-----|-----|-----|---|
| RACC120P | 52,78 | 120 | 250 | 150 | 1 |
| RACC130P | 52,78 | 130 | 250 | 150 | 1 |
| RACC150P | 52,78 | 150 | 250 | 150 | 1 |
| RACC180P | 52,78 | 180 | 250 | 150 | 1 |
| RACC200P | 72,16 | 200 | 325 | 150 | 1 |



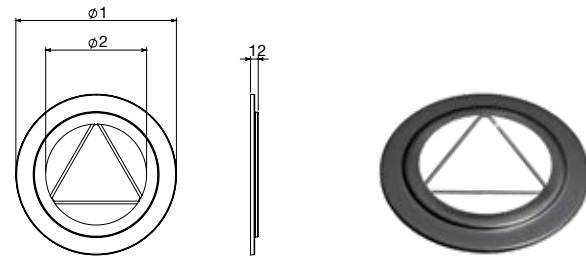
ROS9

Rosone con molle

Ring with springs - Rosace avec ressorts
Embellecedor con muelle

Finiture disponibili - Available finishes - Finitions disponibles - Acabados disponibles

| F. 14 NERO BLACK NOIR - NEGRO | € | Ø1 | Ø2 | 📦 |
|-------------------------------------|-------|-----|-----|---|
| D120ROS9 | 27,68 | 250 | 120 | 1 |
| D130ROS9 | 27,68 | 250 | 130 | 1 |
| D150ROS9 | 27,68 | 250 | 150 | 1 |
| D180ROS9 | 27,68 | 250 | 180 | 1 |
| D200ROS9 | 27,68 | 250 | 200 | 1 |



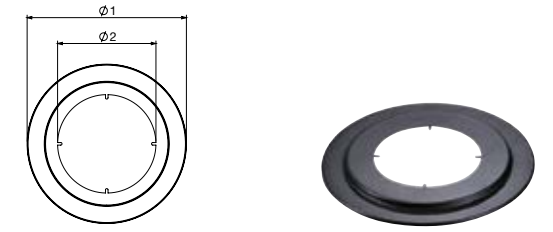
ROSE

Rosone

Ring - Rosace - Embellecedor

Finiture disponibili - Available finishes - Finitions disponibles - Acabados disponibles

| F. 01 NERO BLACK NOIR - NEGRO | € | Ø | Ø1 | Ø2 | 📦 |
|-------------------------------------|-------|-----|-----|-----|---|
| D120ROSE | 19,28 | 120 | 250 | 125 | 1 |
| D130ROSE | 19,28 | 130 | 250 | 135 | 1 |
| D150ROSE | 19,28 | 150 | 250 | 155 | 1 |
| D180ROSE | 19,28 | 180 | 250 | 185 | 1 |



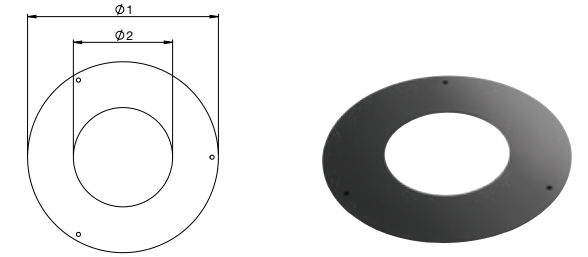
ROS3

Rosone a tre fori

Ring with three holes - Rosace avec trois trous
Embellecedor de tres orificios

Finiture disponibili - Available finishes - Finitions disponibles - Acabados disponibles

| F. 01 NERO BLACK NOIR - NEGRO | € | Ø | Ø1 | Ø2 | 📦 |
|-------------------------------------|-------|-----|-----|-----|---|
| D120ROS3 | 25,86 | 120 | 250 | 126 | 1 |
| D130ROS3 | 25,86 | 130 | 250 | 136 | 1 |
| D150ROS3 | 25,86 | 150 | 300 | 156 | 1 |
| D180ROS3 | 27,63 | 180 | 300 | 186 | 1 |
| D200ROS3 | 35,68 | 200 | 325 | 206 | 1 |



Articolo fornito completo di viteria - Article supplied complete with screws - Article livré complet avec vis - Artículo suministrado completo con tornillos

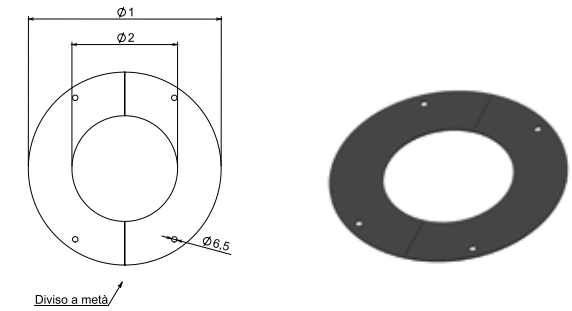
FINZ

Piastra tonda di finitura

Round finishing plate - Plaque ronde de finition - Placa redonda de acabado

Finiture disponibili - Available finishes - Finitions disponibles - Acabados disponibles

| F. 01 NERO BLACK NOIR - NEGRO | € | Ø1 | Ø2 | 📦 |
|-------------------------------------|-------|-----|-----|---|
| D120FINZ | 37,22 | 230 | 126 | 1 |
| D130FINZ | 37,22 | 240 | 136 | 1 |
| D150FINZ | 37,22 | 260 | 156 | 1 |
| D180FINZ | 38,83 | 290 | 186 | 1 |
| D200FINZ | 40,47 | 310 | 206 | 1 |



Articolo fornito completo di viteria - Article supplied complete with screws - Article livré complet avec vis - Artículo suministrado completo con tornillos

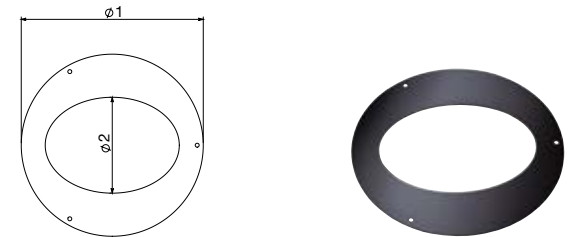
ROEL

Rosone ellittico

Elliptical ring - Rosace elliptique - Embellecedor elíptico

Finiture disponibili - Available finishes - Finitions disponibles - Acabados disponibles

| F. 01 NERO BLACK NOIR - NEGRO | € | Ø | Ø1 | Ø2 | 📦 |
|-------------------------------------|-------|-----|-----|-----|---|
| D120ROEL | 25,89 | 120 | 300 | 128 | 1 |
| D130ROEL | 25,89 | 130 | 300 | 138 | 1 |
| D150ROEL | 25,89 | 150 | 300 | 158 | 1 |
| D180ROEL | 25,89 | 180 | 400 | 188 | 1 |
| D200ROEL | 27,44 | 200 | 400 | 208 | 1 |



Articolo fornito completo di viteria - Article supplied complete with screws - Article livré complet avec vis - Artículo suministrado completo con tornillos

FASC

Fascetta reggitubo pesante

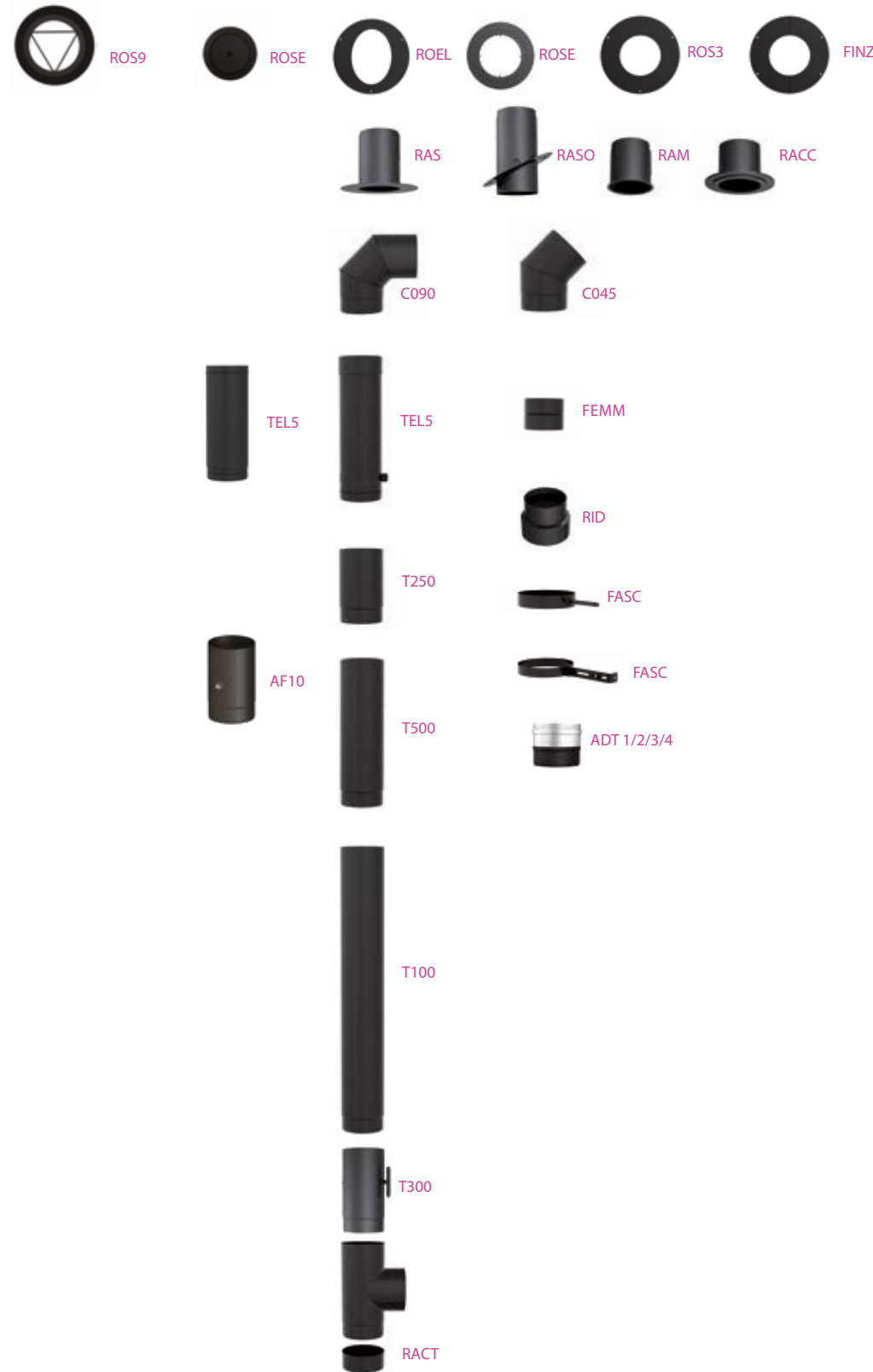
Thick support pipe clip - Collier épais de soutien pour tuyau
Abrazadera para tubo pesado

Finiture disponibili - Available finishes - Finitions disponibles - Acabados disponibles

| F. 14 NERO BLACK NOIR - NEGRO | € | Ø | 📦 |
|-------------------------------------|-------|-----|---|
| FASCD120 | 19,83 | 120 | 1 |
| FASCD130 | 19,83 | 130 | 1 |
| FASCD150 | 19,83 | 150 | 1 |
| FASCD180 | 19,83 | 180 | 1 |
| FASCD200 | 26,31 | 200 | 1 |



Articolo fornito completo di viteria - Article supplied complete with screws - Article livré complet avec vis - Artículo suministrado completo con tornillos



Look LEGNA

Canali da fumo in acciaio vetrificato porcellanato.

PLUS e CARATTERISTICHE TECNICHE:

- struttura leggera, spessore 0,7 mm
- smaltatura a polvere
- temperatura massima d'esercizio 600°C

Tuyaux de raccordement en acier émaillé.

AVANTAGES ET CARACTÉRISTIQUES TECHNIQUES :

- structure légère, épaisseur 0,7 mm
- émail poudre
- température de travail jusqu'à 600°C

Connecting flue pipes made of vitreous enamelled steel.

PLUS and TECHNICAL CHARACTERISTICS:

- light structure, 0,7 mm thickness
- powder enamel
- working temperature up to 600°C

Conductos de humos de acero vitrificado con revestimiento porcelánico.

VENTAJAS Y CARACTERÍSTICAS TÉCNICAS:

- estructura ligera, 0,7 mm de espesor
- esmaltado en polvo
- temperatura máxima de funcionamiento 600 °C

T600-N1-W-V2-L80070-G800M

Ø disponibili
Ø available
Ø disponibles
Ø disponibles

da 120 a 200 mm

Finiture disponibili
Available finishes
Finitions disponibles
Acabados disponibles

F.14



NERO OPACO
MAT BLACK - NOIR MAT
NEGRO MATE

F.06



BIANCO
WHITE - BLANC - BLANCO

F.07



MARRONE
BROWN - MARRON - MARRÓN

Finitura colore bianco e marrone su richiesta, con sovrapprezzo del 25%.
Per informazioni contattare l'ufficio commerciale.
White and brown finish on request, with 25% surcharge.
For information please contact the sales office.
Finition blanche et marron sur demande, avec 25% de supplément.
Pour plus d'informations, merci de contacter le service de vente.
Acabados en color blanco y marrón bajo pedido, con un recargo del 25%.
Póngase en contacto con el departamento de ventas para obtener información.

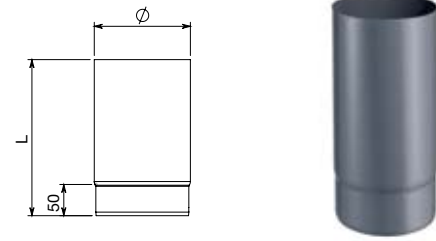
T250

Elemento lineare

Linear element - Élément droit - Elemento lineal

Finiture disponibili - Available finishes - Finitions disponibles - Acabados disponibles

| F. 14 - NERO BLACK NOIR - NEGRO | € | Ø | L | 📦 |
|---------------------------------------|-------|-----|-----|---|
| SD120T250 | 21,56 | 120 | 250 | 1 |
| SD125T250 | 21,56 | 125 | 250 | 1 |
| SD130T250 | 21,56 | 130 | 250 | 1 |
| SD140T250 | 21,56 | 140 | 250 | 1 |
| SD150T250 | 21,56 | 150 | 250 | 1 |
| SD180T250 | 24,24 | 180 | 250 | 1 |
| SD200T250 | 27,03 | 200 | 250 | 1 |



AF10

Elemento lineare completo di analisi fumi 1/4 gas

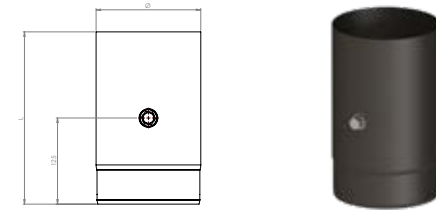
Linear element with smoke analysis 1/4 gas - Élément droit avec analyse des fumées 1/4 gaz

Elemento lineal completo con análisis de humos 1/4 gas

Finiture disponibili - Available finishes - Finitions disponibles - Acabados disponibles

| F. 14 - NERO BLACK NOIR - NEGRO | € | Ø | L | 📦 |
|---------------------------------------|-------|-----|-----|---|
| SD120AF10 | 43,19 | 120 | 250 | 1 |
| SD125AF10 | 43,19 | 125 | 250 | 1 |
| SD130AF10 | 43,19 | 130 | 250 | 1 |
| SD140AF10 | 43,19 | 140 | 250 | 1 |
| SD150AF10 | 43,19 | 150 | 250 | 1 |
| SD180AF10 | 45,87 | 180 | 250 | 1 |
| SD200AF10 | 48,66 | 200 | 250 | 1 |

su richiesta/on request/sur demande/bajo pedido



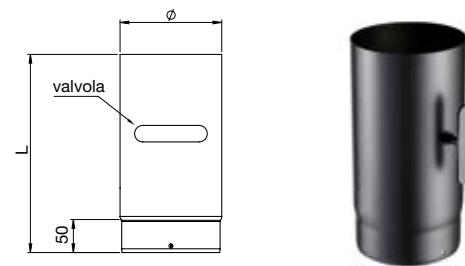
T300

Elemento lineare completo di valvola

Linear element with valve - Élément droit avec clé - Elemento lineal con válvula

Finiture disponibili - Available finishes - Finitions disponibles - Acabados disponibles

| F. 01 NERO BLACK NOIR - NEGRO | € | Ø | L | 📦 |
|-------------------------------------|-------|-----|-----|---|
| D120T300 | 46,17 | 120 | 300 | 1 |
| D130T300 | 46,17 | 130 | 300 | 1 |
| D140T300 | 46,17 | 140 | 300 | 1 |
| D150T300 | 46,17 | 150 | 300 | 1 |
| D180T300 | 48,38 | 180 | 300 | 1 |
| D200T300 | 51,09 | 200 | 300 | 1 |



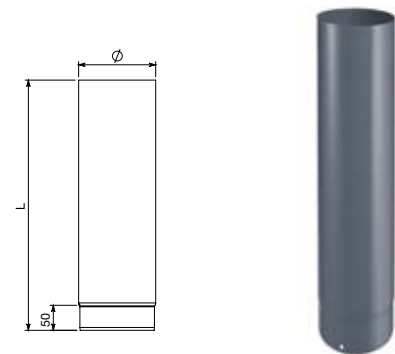
T500

Elemento lineare

Linear element - Élément droit - Elemento lineal

Finiture disponibili - Available finishes - Finitions disponibles - Acabados disponibles

| F. 14 - NERO BLACK NOIR - NEGRO | € | Ø | L | 📦 |
|---------------------------------------|-------|-----|-----|---|
| SD120T500 | 30,52 | 120 | 500 | 1 |
| SD125T500 | 30,52 | 125 | 500 | 1 |
| SD130T500 | 30,52 | 130 | 500 | 1 |
| SD140T500 | 30,52 | 140 | 500 | 1 |
| SD150T500 | 30,52 | 150 | 500 | 1 |
| SD180T500 | 33,23 | 180 | 500 | 1 |
| SD200T500 | 36,00 | 200 | 500 | 1 |



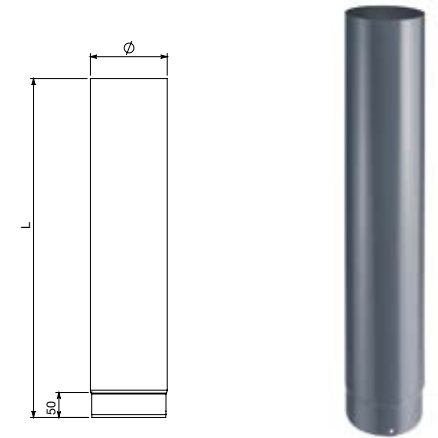
T100

Elemento lineare

Linear element - Élément droit - Elemento lineal

Finiture disponibili - Available finishes - Finitions disponibles - Acabados disponibles

| F. 14 - NERO BLACK NOIR - NEGRO | € | Ø | L | 📦 |
|---------------------------------------|-------|-----|------|---|
| SD120T100 | 45,80 | 120 | 1000 | 1 |
| SD125T100 | 45,80 | 125 | 1000 | 1 |
| SD130T100 | 45,80 | 130 | 1000 | 1 |
| SD140T100 | 45,80 | 140 | 1000 | 1 |
| SD150T100 | 45,80 | 150 | 1000 | 1 |
| SD180T100 | 49,37 | 180 | 1000 | 1 |
| SD200T100 | 58,77 | 200 | 1000 | 1 |



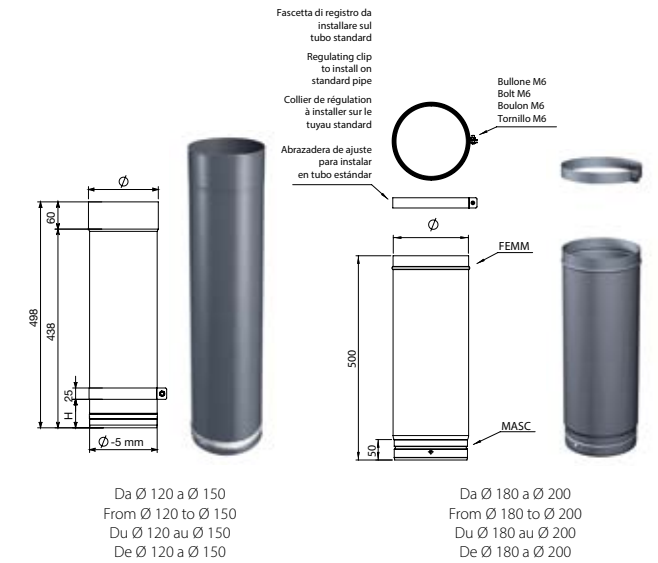
TEL5

Elemento telescopico

Telescopic element - Élément télescopique - Elemento telescópico

Finiture disponibili - Available finishes - Finitions disponibles - Acabados disponibles

| F. 14 - NERO BLACK NOIR - NEGRO | € | Ø | 📦 |
|---------------------------------------|-------|-----|---|
| SD120TEL5 | 53,95 | 120 | 1 |
| SD125TEL5 | 53,95 | 125 | 1 |
| SD130TEL5 | 53,95 | 130 | 1 |
| SD140TEL5 | 53,95 | 140 | 1 |
| SD150TEL5 | 53,95 | 150 | 1 |
| SD180TEL5 | 58,86 | 180 | 1 |
| SD200TEL5 | 68,69 | 200 | 1 |



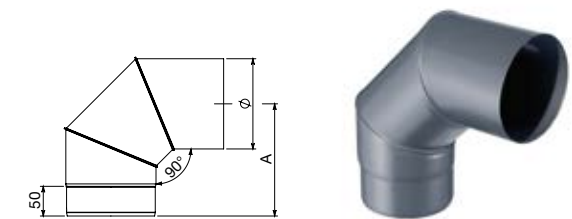
C090

Curva a 90°

90° Bend - Coude 90° - Codo de 90°

Finiture disponibili - Available finishes - Finitions disponibles - Acabados disponibles

| F. 14 - NERO BLACK NOIR - NEGRO | € | Ø | A | 📦 |
|---------------------------------------|-------|-----|-----|---|
| SD120C090 | 44,91 | 120 | 181 | 1 |
| SD125C090 | 44,91 | 125 | 183 | 1 |
| SD130C090 | 44,91 | 130 | 185 | 1 |
| SD140C090 | 44,91 | 140 | 190 | 1 |
| SD150C090 | 44,91 | 150 | 195 | 1 |
| SD180C090 | 48,49 | 180 | 210 | 1 |
| SD200C090 | 61,68 | 200 | 220 | 1 |



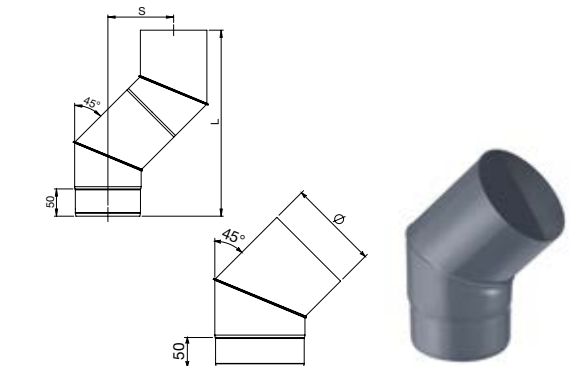
C045

Curva a 45°

45° Bend - Coude 45° - Codo de 45°

Finiture disponibili - Available finishes - Finitions disponibles - Acabados disponibles

| F. 14 - NERO BLACK NOIR - NEGRO | € | Ø | L | S | 📦 |
|---------------------------------------|-------|-----|-----|-----|---|
| SD120C045 | 43,10 | 120 | 341 | 121 | 1 |
| SD125C045 | 43,10 | 125 | 345 | 122 | 1 |
| SD130C045 | 43,10 | 130 | 348 | 124 | 1 |
| SD140C045 | 43,10 | 140 | 355 | 127 | 1 |
| SD150C045 | 43,10 | 150 | 362 | 129 | 1 |
| SD180C045 | 46,68 | 180 | 384 | 138 | 1 |
| SD200C045 | 51,94 | 200 | 398 | 144 | 1 |



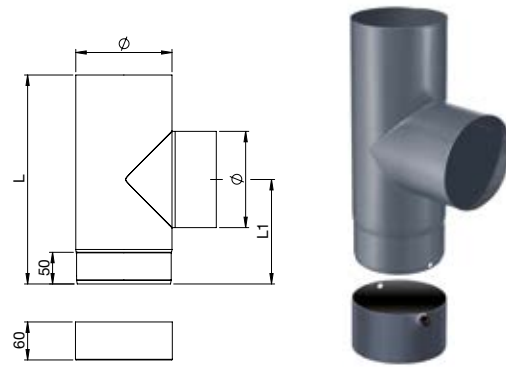
RACT

Raccordo a "T" femmina-femmina

Tee pipe fitting female-female - Té 90° femelle-femelle
Racor en "T" hembra-hembra

Finiture disponibili - Available finishes - Finitions disponibles - Acabados disponibles

| F. 14 - NERO BLACK NOIR - NEGRO | € | Ø | L | L1 | 📦 |
|---------------------------------------|--------|-----|-----|-----|---|
| SD120RACT | 130,46 | 120 | 330 | 165 | 1 |
| SD125RACT | 130,46 | 125 | 330 | 165 | 1 |
| SD130RACT | 130,46 | 130 | 330 | 165 | 1 |
| SD140RACT | 130,46 | 140 | 330 | 165 | 1 |
| SD150RACT | 130,46 | 150 | 330 | 165 | 1 |
| SD180RACT | 136,20 | 180 | 330 | 165 | 1 |
| SD200RACT | 145,36 | 200 | 350 | 175 | 1 |



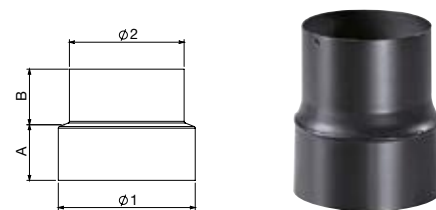
RID

Riduzione

Reducer - Réduction - Reducción

Finiture disponibili - Available finishes - Finitions disponibles - Acabados disponibles

| F. 14 - NERO BLACK NOIR - NEGRO | € | Ø1 | Ø2 | A | B | 📦 |
|---------------------------------------|-------|------|------|----|----|---|
| LDR200F180M | 48,55 | 200F | 180M | 65 | 85 | 1 |
| LDR180F150M | 48,55 | 180F | 150M | 65 | 85 | 1 |
| LDR150F130M | 48,55 | 150F | 130M | 65 | 85 | 1 |
| LDR150F120M | 48,55 | 150F | 120M | 65 | 85 | 1 |
| LDR130F120M | 48,55 | 130F | 120M | 65 | 85 | 1 |
| LDR130M120F | 48,55 | 130M | 120F | 65 | 85 | 1 |
| LDR150M120F | 48,55 | 150M | 120F | 65 | 85 | 1 |
| LDR150M130F | 48,55 | 150M | 130F | 65 | 85 | 1 |
| LDR150F140M | 48,55 | 150F | 140M | 65 | 85 | 1 |
| LDR140F130M | 48,55 | 140F | 130M | 65 | 85 | 1 |
| LDR140F120M | 48,55 | 140F | 120M | 65 | 85 | 1 |
| LDR140M120F | 48,55 | 140M | 120F | 65 | 85 | 1 |
| LDR140M130F | 48,55 | 140M | 130F | 65 | 85 | 1 |
| LDR150M140F | 48,55 | 150M | 140F | 65 | 85 | 1 |



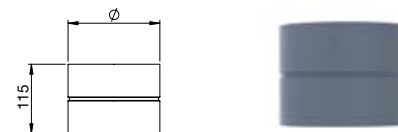
FEMM

Manicotto femmina/femmina

Muff female/female - Manchon femelle/femelle - Manguito hembra/hembra

Finiture disponibili - Available finishes - Finitions disponibles - Acabados disponibles

| F. 14 - NERO BLACK NOIR - NEGRO | € | Ø | 📦 |
|---------------------------------------|-------|-----|---|
| SD120FEMM | 20,30 | 120 | 1 |
| SD125FEMM | 20,30 | 125 | 1 |
| SD130FEMM | 21,27 | 130 | 1 |
| SD140FEMM | 21,27 | 140 | 1 |
| SD150FEMM | 23,22 | 150 | 1 |
| SD180FEMM | 26,12 | 180 | 1 |
| SD200FEMM | 28,06 | 200 | 1 |



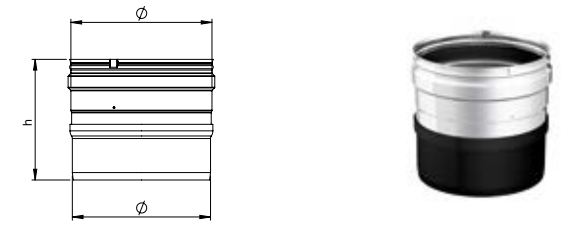
ADT1

Adattatore legna maschio / inox mono femmina

Single wall adaptor wood male / inox female - Adaptateur simple paroi bois mâle / femelle inox
Adaptador madera macho / acero inoxidable mono hembra

Finiture disponibili - Available finishes - Finitions disponibles - Acabados disponibles

| F. 01 NERO BLACK NOIR - NEGRO | € | Ø | h | 📦 |
|-------------------------------------|-------|-----|-----|---|
| D120ADT1 | 45,14 | 120 | 130 | 1 |
| D130ADT1 | 48,64 | 130 | 130 | 1 |
| D140ADT1 | 52,99 | 140 | 130 | 1 |
| D150ADT1 | 54,44 | 150 | 130 | 1 |
| D180ADT1 | 61,33 | 180 | 130 | 1 |
| D200ADT1 | 63,88 | 200 | 130 | 1 |



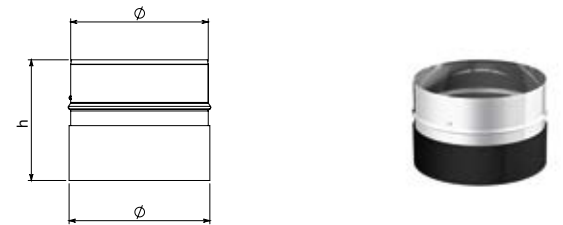
ADT2

Adattatore legna femmina / inox mono maschio

Single wall adaptor wood female / inox male - Adaptateur simple paroi bois femelle / mâle inox
Adaptador madera hembra / acero inoxidable mono macho

Finiture disponibili - Available finishes - Finitions disponibles - Acabados disponibles

| F. 01 NERO BLACK NOIR - NEGRO | € | Ø | h | 📦 |
|-------------------------------------|-------|-----|-----|---|
| D120ADT2 | 45,14 | 120 | 132 | 1 |
| D130ADT2 | 48,64 | 130 | 132 | 1 |
| D140ADT2 | 52,99 | 140 | 132 | 1 |
| D150ADT2 | 54,44 | 150 | 132 | 1 |
| D180ADT2 | 61,33 | 180 | 132 | 1 |
| D200ADT2 | 63,88 | 200 | 132 | 1 |



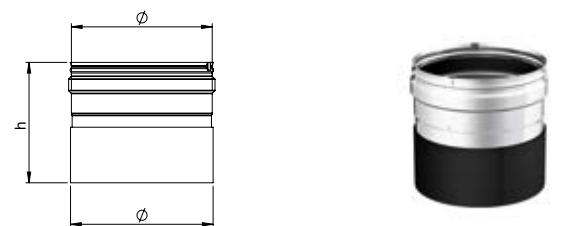
ADT3

Adattatore legna femmina / inox mono femmina

Single wall adaptor wood female / inox female - Adaptateur simple paroi bois femelle / femelle inox
Adaptador madera hembra / acero inoxidable mono hembra

Finiture disponibili - Available finishes - Finitions disponibles - Acabados disponibles

| F. 01 NERO BLACK NOIR - NEGRO | € | Ø | h | 📦 |
|-------------------------------------|-------|-----|-----|---|
| D120ADT3 | 45,14 | 120 | 130 | 1 |
| D130ADT3 | 48,64 | 130 | 130 | 1 |
| D140ADT3 | 52,99 | 140 | 130 | 1 |
| D150ADT3 | 54,44 | 150 | 130 | 1 |
| D180ADT3 | 61,33 | 180 | 130 | 1 |
| D200ADT3 | 63,88 | 200 | 130 | 1 |



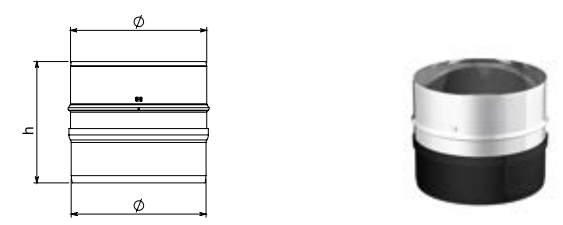
ADT4

Adattatore legna maschio / inox mono maschio

Single wall adaptor wood male / inox male - Adaptateur simple paroi bois mâle / mâle inox
Adaptador madera macho / acero inoxidable mono macho

Finiture disponibili - Available finishes - Finitions disponibles - Acabados disponibles

| F. 01 NERO BLACK NOIR - NEGRO | € | Ø | h | 📦 |
|-------------------------------------|-------|-----|-----|---|
| D120ADT4 | 45,14 | 120 | 134 | 1 |
| D130ADT4 | 48,64 | 130 | 134 | 1 |
| D140ADT4 | 52,99 | 140 | 134 | 1 |
| D150ADT4 | 54,44 | 150 | 134 | 1 |
| D180ADT4 | 61,33 | 180 | 134 | 1 |
| D200ADT4 | 63,88 | 200 | 134 | 1 |



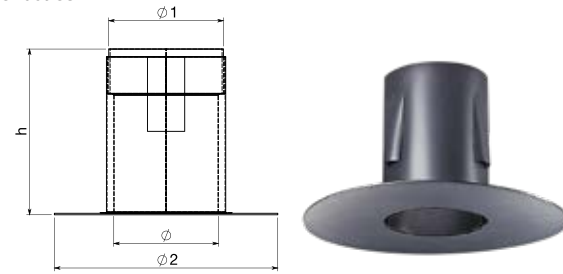
RAS

Raccordo telescopico a soffitto completo di rosone

Telescopic ceiling pipe-fitting with ring - Raccord télescopique pour plafond avec rosace
Racor telescópico de techo con embellecedor

Finiture disponibili - Available finishes - Finitions disponibles - Acabados disponibles

| F. 01 NERO BLACK NOIR - NEGRO | € | Ø | Ø1 | Ø2 | h | 📦 |
|-------------------------------------|--------|-----|------|-----|-----|---|
| D120RAS | 111,05 | 120 | 120F | 300 | 222 | 1 |
| D130RAS | 111,05 | 130 | 130F | 300 | 222 | 1 |
| D140RAS | 111,05 | 140 | 140F | 300 | 222 | 1 |
| D150RAS | 111,05 | 150 | 150F | 300 | 222 | 1 |
| D180RAS | 111,05 | 180 | 180F | 300 | 222 | 1 |
| D200RAS | 115,06 | 200 | 200F | 400 | 222 | 1 |



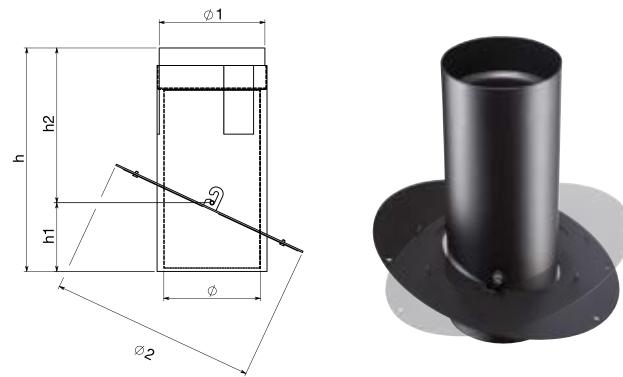
RASO

Raccordo telescopico a soffitto orientabile 0°-30°

Telescopic adjustable pipe-fitting 0°-30°
Raccord télescopique orientable pour plafond 0°-30°
Racor telescópico de techo orientable 0°-30°

Finiture disponibili - Available finishes - Finitions disponibles - Acabados disponibles

| F. 01 NERO BLACK NOIR - NEGRO | € | Ø | Ø1 | Ø2 | h | h1 | h2 | 📦 |
|-------------------------------------|--------|-----|------|-----|-----|-----|-----|---|
| D120RASO | 132,64 | 120 | 120F | 300 | 300 | 100 | 200 | 1 |
| D130RASO | 132,64 | 130 | 130F | 300 | 300 | 100 | 200 | 1 |
| D140RASO | 132,64 | 140 | 140F | 300 | 300 | 100 | 200 | 1 |
| D150RASO | 132,64 | 150 | 150F | 300 | 300 | 100 | 200 | 1 |
| D180RASO | 132,64 | 180 | 180F | 400 | 300 | 100 | 200 | 1 |
| D200RASO | 132,64 | 200 | 200F | 400 | 300 | 100 | 200 | 1 |



Articolo fornito completo di viteria - Article supplied complete with screws - Article livré complet avec vis - Artículo suministrado completo con tornillos

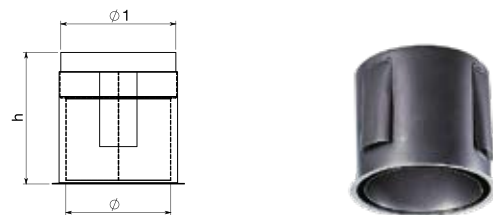
RAM

Raccordo telescopico a muro

Telescopic wall pipe-fitting - Raccord télescopique mural
Racor telescópico de pared

Finiture disponibili - Available finishes - Finitions disponibles - Acabados disponibles

| F. 01 NERO BLACK NOIR - NEGRO | € | Ø | Ø1 | h | 📦 |
|-------------------------------------|--------|-----|------|-----|---|
| D120RAM | 101,43 | 120 | 120F | 176 | 1 |
| D130RAM | 101,43 | 130 | 130F | 176 | 1 |
| D140RAM | 101,43 | 140 | 140F | 176 | 1 |
| D150RAM | 101,43 | 150 | 150F | 176 | 1 |
| D180RAM | 101,43 | 180 | 180F | 176 | 1 |
| D200RAM | 101,43 | 200 | 200F | 176 | 1 |



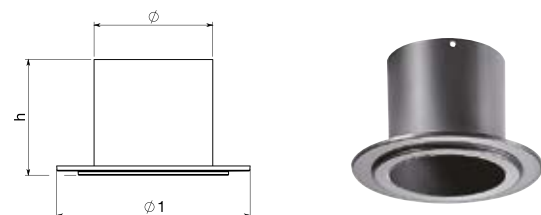
RACC

Raccordo a parete con rosone

Wall pipe-fitting with ring - Raccord mural avec rosace
Racor de pared con embellecedor

Finiture disponibili - Available finishes - Finitions disponibles - Acabados disponibles

| F. 01 NERO BLACK NOIR - NEGRO | € | Ø | Ø1 | h | 📦 |
|-------------------------------------|-------|-----|-----|-----|---|
| RACC120P | 52,78 | 120 | 250 | 150 | 1 |
| RACC130P | 52,78 | 130 | 250 | 150 | 1 |
| RACC140P | 52,78 | 140 | 250 | 150 | 1 |
| RACC150P | 52,78 | 150 | 250 | 150 | 1 |
| RACC180P | 52,78 | 180 | 250 | 150 | 1 |
| RACC200P | 72,16 | 200 | 325 | 150 | 1 |



Finitura colore bianco e marrone su richiesta, con sovrapprezzo del 25%. Per informazioni contattare l'ufficio commerciale.
White and brown finish on request, with 25% surcharge. For information please contact the sales office.
Finition blanche et marron sur demande, avec 25% de supplément. Pour plus d'informations, merci de contacter le service de vente.
Acabados en color blanco y marrón bajo pedido, con un recargo del 25%. Póngase en contacto con el departamento de ventas para obtener información.

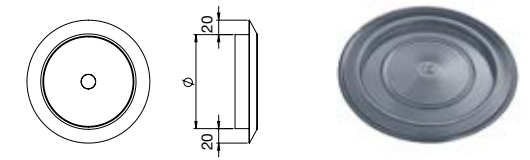
ROSE

Rosone

Ring - Rosace - Embellecedor

Finiture disponibili - Available finishes - Finitions disponibles - Acabados disponibles

| F. 14 - NERO BLACK NOIR - NEGRO | € | Ø | 📦 |
|---------------------------------------|-------|-----|---|
| SD120ROSE | 16,07 | 120 | 1 |
| SD130ROSE | 16,07 | 130 | 1 |
| SD150ROSE | 16,07 | 150 | 1 |



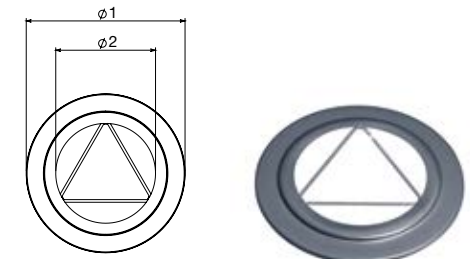
ROS9

Rosone con molle

Ring with springs - Rosace avec ressorts - Embellecedor con muelle

Finiture disponibili - Available finishes - Finitions disponibles - Acabados disponibles

| F. 14 - NERO BLACK NOIR - NEGRO | € | Ø1 | Ø2 | 📦 |
|---------------------------------------|-------|-----|-----|---|
| D125ROS9 | 27,68 | 250 | 120 | 1 |
| D130ROS9 | 27,68 | 250 | 125 | 1 |
| D140ROS9 | 27,68 | 250 | 130 | 1 |
| D150ROS9 | 27,68 | 250 | 140 | 1 |
| D180ROS9 | 27,68 | 250 | 180 | 1 |
| D200ROS9 | 27,68 | 250 | 200 | 1 |



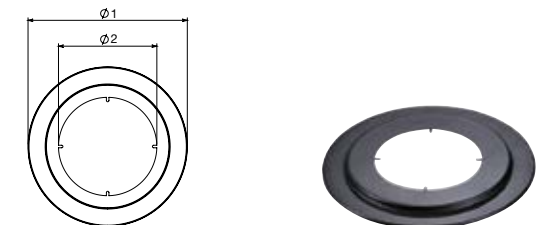
ROSE

Rosone

Ring - Rosace - Embellecedor

Finiture disponibili - Available finishes - Finitions disponibles - Acabados disponibles

| F. 01 NERO BLACK NOIR - NEGRO | € | Ø | Ø1 | Ø2 | 📦 |
|-------------------------------------|-------|-----|-----|-----|---|
| D120ROSE | 19,28 | 120 | 250 | 125 | 1 |
| D130ROSE | 19,28 | 130 | 250 | 135 | 1 |
| D140ROSE | 19,28 | 140 | 250 | 145 | 1 |
| D150ROSE | 19,28 | 150 | 250 | 155 | 1 |
| D180ROSE | 19,28 | 180 | 250 | 185 | 1 |



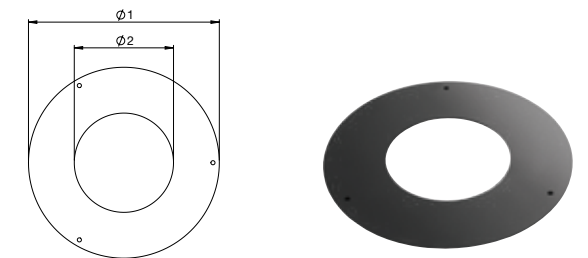
ROS3

Rosone a tre fori

Ring with three holes - Rosace avec trois trous
Embellecedor de tres orificios

Finiture disponibili - Available finishes - Finitions disponibles - Acabados disponibles

| F. 01 NERO BLACK NOIR - NEGRO | € | Ø | Ø1 | Ø2 | 📦 |
|-------------------------------------|-------|-----|-----|-----|---|
| D120ROS3 | 25,86 | 120 | 250 | 126 | 1 |
| D130ROS3 | 25,86 | 130 | 250 | 136 | 1 |
| D140ROS3 | 25,86 | 140 | 300 | 146 | 1 |
| D150ROS3 | 25,86 | 150 | 300 | 156 | 1 |
| D180ROS3 | 27,63 | 180 | 300 | 186 | 1 |
| D200ROS3 | 35,68 | 200 | 325 | 206 | 1 |



Articolo fornito completo di viteria - Article supplied complete with screws - Article livré complet avec vis - Artículo suministrado completo con tornillos

Finitura colore bianco e marrone su richiesta, con sovrapprezzo del 25%. Per informazioni contattare l'ufficio commerciale.
White and brown finish on request, with 25% surcharge. For information please contact the sales office.
Finition blanche et marron sur demande, avec 25% de supplément. Pour plus d'informations, merci de contacter le service de vente.
Acabados en color blanco y marrón bajo pedido, con un recargo del 25%. Póngase en contacto con el departamento de ventas para obtener información.

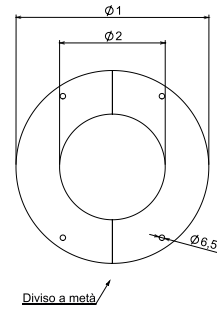
FINZ

Piastra tonda di finitura

Round finishing plate - Plaque ronde de finition - Placa redonda de acabado

Finiture disponibili - Available finishes - Finitions disponibles - Acabados disponibles

| F. 01 NERO BLACK NOIR - NEGRO | € | Ø1 | Ø2 | 📦 |
|-------------------------------------|-------|-----|-----|---|
| D120FINZ | 37,22 | 230 | 126 | 1 |
| D130FINZ | 37,22 | 240 | 136 | 1 |
| D140FINZ | 37,22 | 250 | 146 | 1 |
| D150FINZ | 37,22 | 260 | 156 | 1 |
| D180FINZ | 38,83 | 290 | 186 | 1 |
| D200FINZ | 40,47 | 310 | 206 | 1 |



Articolo fornito completo di viteria - Article supplied complete with screws - Article livré complet avec vis - Artículo suministrado completo con tornillos

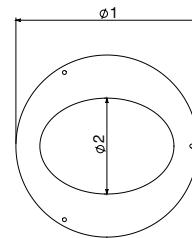
ROEL

Rosone ellittico

Elliptical ring - Rosace elliptique - Embellecedor elíptico

Finiture disponibili - Available finishes - Finitions disponibles - Acabados disponibles

| F. 01 NERO BLACK NOIR - NEGRO | € | Ø | Ø1 | Ø2 | 📦 |
|-------------------------------------|-------|-----|-----|-----|---|
| D120ROEL | 25,89 | 120 | 300 | 128 | 1 |
| D130ROEL | 25,89 | 130 | 300 | 138 | 1 |
| D140ROEL | 25,89 | 140 | 300 | 148 | 1 |
| D150ROEL | 25,89 | 150 | 300 | 158 | 1 |
| D180ROEL | 25,89 | 180 | 400 | 188 | 1 |
| D200ROEL | 27,44 | 200 | 400 | 208 | 1 |



Articolo fornito completo di viteria - Article supplied complete with screws - Article livré complet avec vis - Artículo suministrado completo con tornillos

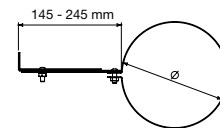
FASC

Fascetta reggitubo pesante

Thick support pipe clip - Collier épais de soutien pour tuyau
Abrazadera para tubo pesado

Finiture disponibili - Available finishes - Finitions disponibles - Acabados disponibles

| F. 14 - NERO BLACK NOIR - NEGRO | € | Ø | 📦 |
|---------------------------------------|-------|-----|---|
| FASCD120 | 19,83 | 120 | 1 |
| FASCD125 | 21,62 | 125 | 1 |
| FASCD130 | 19,83 | 130 | 1 |
| FASCD140 | 19,83 | 140 | 1 |
| FASCD150 | 19,83 | 150 | 1 |
| FASCD180 | 19,83 | 180 | 1 |
| FASCD200 | 26,31 | 200 | 1 |



Articolo fornito completo di viteria - Article supplied complete with screws - Article livré complet avec vis - Artículo suministrado completo con tornillos

Denis D.
Reparto produzione APROS

Filippo M.
Installatore specializzato

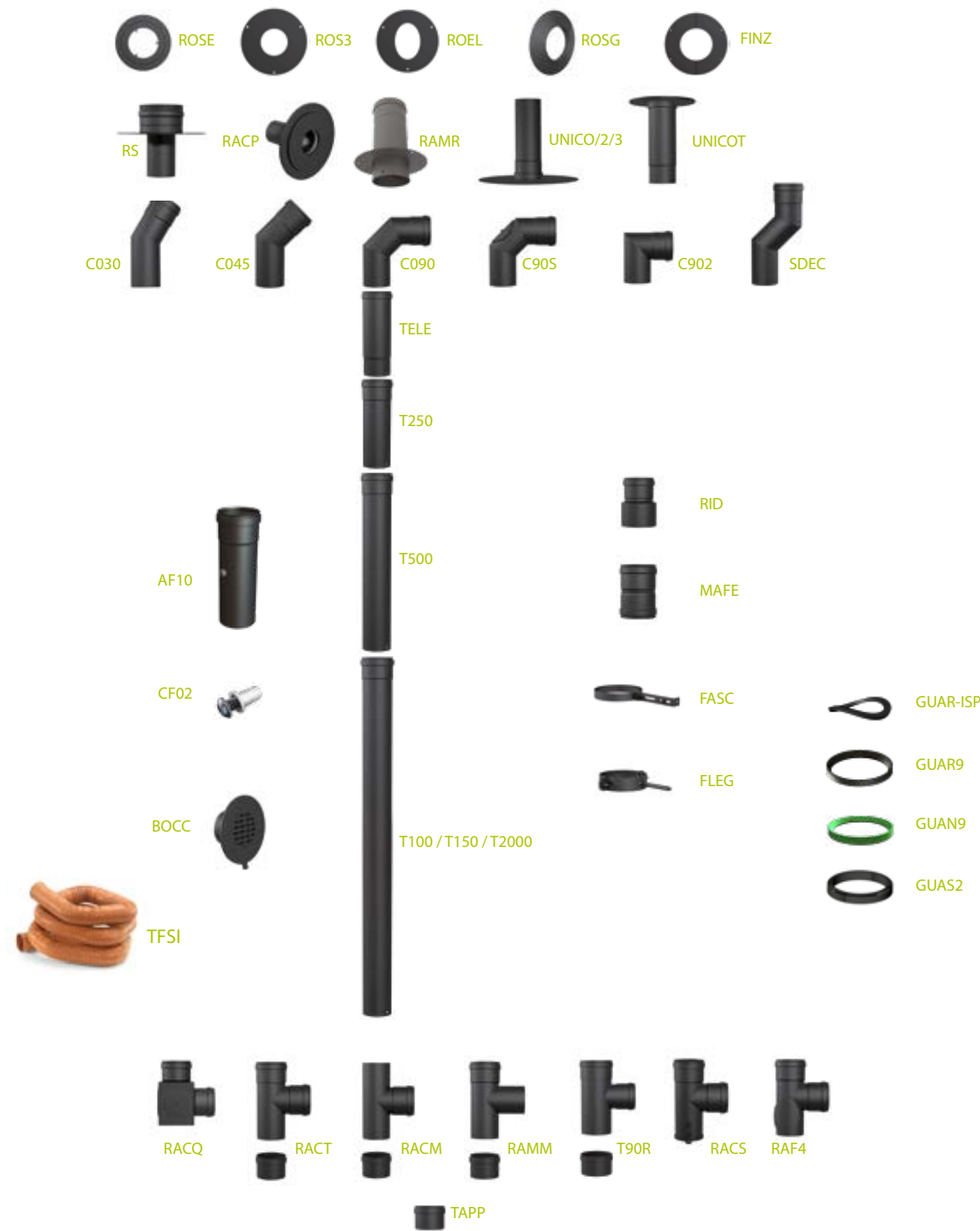
IO PRODUCO. IO INSTALLO. NOI CI PRENDIAMO CURA DELLE **STUFE A PELLETT**

I PRODUCE. I INSTALL. WE TAKE CARE OF **PELLET STOVES**
JE PRODUIS. J'INSTALLE. JE PRENDS SOIN DES **POÊLES À PELLETT**
JO PRODUZCO. YO INSTALO. YO CUIDO DE LAS **ESTUFAS DE PELLETT**



Schema di montaggio

Assembly scheme
Schéma de montage
Esquema de montaje



CF02 - TAPPO PER ANALISI FUMI M10 - Cap for smoke analysis M10 - Bouchon pour analyse des fumées M10 - Tapón para análisis de humos M10

ISTRUZIONI PER L'USO - Instructions for use - Instructions pour l'utilisation - Instrucciones de uso



- Con il trapano, praticare sul tubo a 90° un foro da 13 mm
- With a drill, make a 13mm hole on the pipe at 90°
- Avec une perceuse, faire sur le tuyau à 90° un trou de 13mm
- Con el taladro, haga un agujero de 13 mm en el tubo a 90°



- Assemblare l'inserto mediante apposita attrezzatura tirainseriti (M10)
- Assemble the insert through a proper riveter equipment (M10)
- Assembler l'insert à travers un équipement riveteuse approprié (M10)
- Ensamble el inserto utilizando el equipo extractor de insertos apropiado (M10)



- Applicare la vite di chiusura
- Apply the closing screw
- Appliquer la vis de fermeture
- Aplicar el tornillo de bloqueo



Linea PELLET

Canali da fumo in acciaio al carbonio.

PLUS e CARATTERISTICHE TECNICHE:

- struttura robusta, spessore 1,2 mm
- verniciatura siliconica liquida antigraffio
- temperatura massima d'esercizio 200°C con l'utilizzo di guarnizioni in silicone (in dotazione), 250°C con l'utilizzo di guarnizioni in Viton (su richiesta) oppure 300°C senza guarnizione

Tuyaux de raccordement en acier au carbone.

AVANTAGES ET CARACTÉRISTIQUES TECHNIQUES :

- structure robuste, épaisseur 1,2 mm
- peinture silicone liquide anti-rayures
- température de travail jusqu'à 200°C avec joint en silicone (inclus), 250°C avec joint en Viton (sur demande) ou 300°C sans joint

Connecting flue pipes made of carbon steel.

PLUS and TECHNICAL CHARACTERISTICS:

- robust structure, 1,2 mm thickness
- scratchproof liquid silicone paint
- working temperature up to 200°C with silicone gasket (included), 250°C with Viton gaskets (on request) or 300°C without gasket

Conductos de humo de acero al carbono.

VENTAJAS Y CARACTERÍSTICAS TÉCNICAS:

- estructura robusta, 1,2 mm de espesor
- revestimiento de silicona líquida a prueba de arañazos
- temperatura máxima de funcionamiento 200 °C con el uso de juntas de silicona (suministradas), 250 °C con el uso de juntas de Viton (bajo pedido) o 300°C sin junta

T200-P1-W-Vm-L01120-O40 con elastomero in silicone/with silicone gasket/avec joint en silicone/con elastómero de silicona
T250-P1-W-Vm-L01120-O40 con elastomero in Viton/with Viton gasket/avec joint en Viton/con elastómero Viton
T300-N1-D-Vm-L01120-G430M senza elastomero/without gasket/sans joint/sin elastómero

Ø disponibili
Ø available
Ø disponibles
Ø disponibles

80 e 100 mm

Finiture disponibili
Available finishes
Finitions disponibles
Acabados disponibles

F.01



NERO OPACO
MAT BLACK - NOIR MAT
NEGRO MATE

F.02



GRIGIO
GREY - GRIS - GRIS

F.06



BIANCO
WHITE - BLANC - BLANCO

Finitura colore bianco su richiesta, con sovrapprezzo del 25% rispetto al colore nero.
Per informazioni contattare l'ufficio commerciale.

White finish on request, with 25% surcharge compared to black.
For information please contact the sales office.

Finition blanche sur demande, avec 25% de supplément par rapport au noir.
Pour plus d'informations, merci de contacter le service de vente.
Acabado en color blanco bajo pedido, con un recargo del 25% respecto al negro.
Póngase en contacto con el departamento de ventas para obtener información.

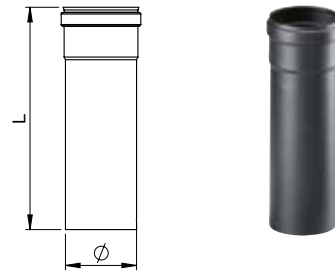
T250

Elemento lineare

Linear element - Élément droit - Elemento lineal

Finiture disponibili - Available finishes - Finitions disponibles - Acabados disponibles

| F. 01 - NERO | | F. 02 - GRIGIO | | Ø | L | 📦 |
|--------------|-------|----------------|-------|-----|-----|---|
| BLACK | € | GREY | € | | | |
| NOIR - NEGRO | | GRIS - GRIS | | | | |
| D080T250 | 25,68 | G080T250 | 27,86 | 80 | 250 | 2 |
| D100T250 | 30,47 | G100T250 | 33,05 | 100 | 250 | 2 |



AF10

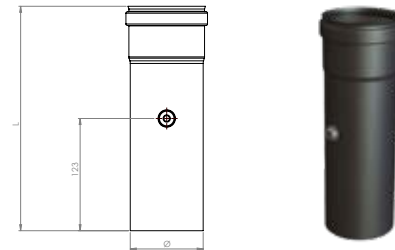
Elemento lineare completo di analisi fumi M10-gas

Linear element with smoke analysis M10-gas - Élément droit avec analyse des fumées M10-gaz

Elemento lineal completo con análisis de humos M10-gas

Finiture disponibili - Available finishes - Finitions disponibles - Acabados disponibles

| F. 01 - NERO | | F. 02 - GRIGIO | | Ø | L | 📦 |
|--------------|-------|----------------|-------|-----|-----|---|
| BLACK | € | GREY | € | | | |
| NOIR - NEGRO | | GRIS - GRIS | | | | |
| D080AF10 | 36,49 | G080AF10 | 38,68 | 80 | 250 | 1 |
| D100AF10 | 41,28 | G100AF10 | 43,87 | 100 | 250 | 1 |



T500

Elemento lineare

Linear element - Élément droit - Elemento lineal

Finiture disponibili - Available finishes - Finitions disponibles - Acabados disponibles

| F. 01 - NERO | | F. 02 - GRIGIO | | Ø | L | 📦 |
|--------------|-------|----------------|-------|-----|-----|---|
| BLACK | € | GREY | € | | | |
| NOIR - NEGRO | | GRIS - GRIS | | | | |
| D080T500 | 31,39 | G080T500 | 34,07 | 80 | 500 | 2 |
| D100T500 | 36,14 | G100T500 | 39,23 | 100 | 500 | 2 |



T100

Elemento lineare

Linear element - Élément droit - Elemento lineal

Finiture disponibili - Available finishes - Finitions disponibles - Acabados disponibles

| F. 01 - NERO | | F. 02 - GRIGIO | | Ø | L | 📦 |
|--------------|-------|----------------|-------|-----|------|---|
| BLACK | € | GREY | € | | | |
| NOIR - NEGRO | | GRIS - GRIS | | | | |
| D080T100 | 40,93 | G080T100 | 44,42 | 80 | 1000 | 2 |
| D100T100 | 45,68 | G100T100 | 49,55 | 100 | 1000 | 2 |



Finitura colore bianco su richiesta, con sovrapprezzo del 25% rispetto al colore nero. Per informazioni contattare l'ufficio commerciale.
White finish on request, with 25% surcharge compared to black. For information please contact the sales office.
Finition blanche sur demande, avec 25% de supplément par rapport au noir. Pour plus d'informations, merci de contacter le service de vente.
Acabado en color blanco bajo pedido, con un recargo del 25% respecto al negro. Póngase en contacto con el departamento de ventas para obtener información.

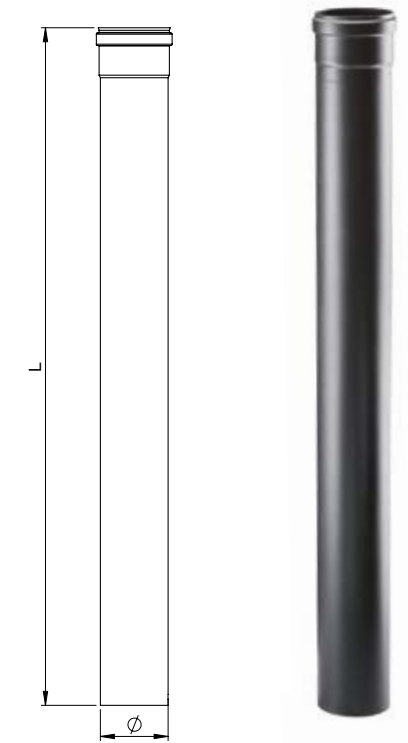
T150

Elemento lineare

Linear element - Élément droit - Elemento lineal

Finiture disponibili - Available finishes - Finitions disponibles - Acabados disponibles

| F. 01 - NERO | | F. 02 - GRIGIO | | Ø | L | 📦 |
|--------------|-------|----------------|-------|-----|------|---|
| BLACK | € | GREY | € | | | |
| NOIR - NEGRO | | GRIS - GRIS | | | | |
| D080T150 | 72,30 | G080T150 | 78,41 | 80 | 1500 | 2 |
| D100T150 | 82,42 | G100T150 | 88,54 | 100 | 1500 | 2 |



T2000

Elemento lineare

Linear element - Élément droit - Elemento lineal

Finiture disponibili - Available finishes - Finitions disponibles - Acabados disponibles

| F. 01 - NERO | | F. 02 - GRIGIO | | Ø | L | 📦 |
|--------------|-------|----------------|-------|-----|------|---|
| BLACK | € | GREY | € | | | |
| NOIR - NEGRO | | GRIS - GRIS | | | | |
| D080T2000 | 77,35 | G080T2000 | 87,54 | 80 | 1900 | 2 |
| D100T2000 | 83,65 | G100T2000 | 96,21 | 100 | 1900 | 2 |



CF02

Tappo per analisi fumi M10

Cap for smoke analysis M10 - Bouchon pour analyse des fumées M10 - Tapón para análisis de humos M10

| CODICE | € |
|-------------|------|
| CODE - CODE | |
| CÓDIGO | |
| DUNVCF02 | 3,47 |



Istruzioni per l'uso a pagina 60 - Instructions for use on page 60 - Instructions pour l'utilisation à la page 60 - Instrucciones de uso en la página 60

Finitura colore bianco su richiesta, con sovrapprezzo del 25% rispetto al colore nero. Per informazioni contattare l'ufficio commerciale.
White finish on request, with 25% surcharge compared to black. For information please contact the sales office.
Finition blanche sur demande, avec 25% de supplément par rapport au noir. Pour plus d'informations, merci de contacter le service de vente.
Acabado en color blanco bajo pedido, con un recargo del 25% respecto al negro. Póngase en contacto con el departamento de ventas para obtener información.

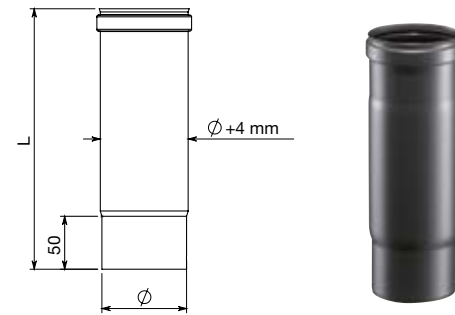
TELE

Elemento telescopico

Telescopic element - Elément télescopique - Elemento telescópico

Finiture disponibili - Available finishes - Finitions disponibles - Acabados disponibles

| F. 01 - NERO | | F. 02 - GRIGIO | | Ø | L | S | C |
|--------------|-------|----------------|-------|-----|-----|---|---|
| BLACK | € | GREY | € | | | | |
| NOIR - NEGRO | | GRIS - GRIS | | | | | |
| D080TELE | 43,60 | G080TELE | 50,02 | 80 | 250 | 2 | |
| D100TELE | 45,14 | G100TELE | 51,55 | 100 | 250 | 2 | |



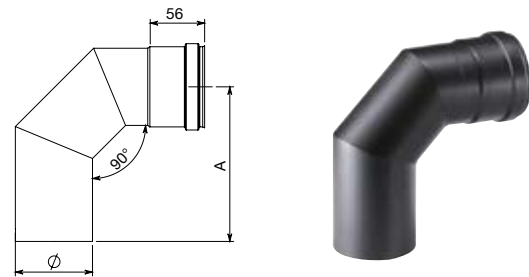
C090

Curva a 90°

90° Bend - Coude 90° - Codo de 90°

Finiture disponibili - Available finishes - Finitions disponibles - Acabados disponibles

| F. 01 - NERO | | F. 02 - GRIGIO | | Ø | A | S | C |
|--------------|-------|----------------|-------|-----|-----|---|---|
| BLACK | € | GREY | € | | | | |
| NOIR - NEGRO | | GRIS - GRIS | | | | | |
| D080C090 | 47,56 | G080C090 | 51,60 | 80 | 160 | 2 | |
| D100C090 | 56,14 | G100C090 | 60,89 | 100 | 160 | 2 | |



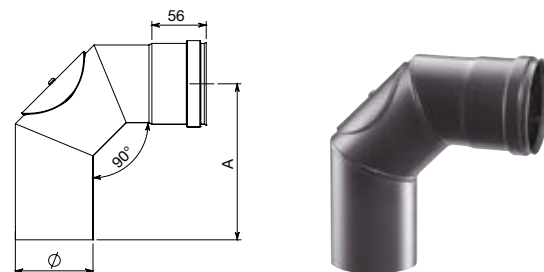
C90S

Curva a 90° con ispezione

90° Bend with inspection - Coude 90° avec trappe de visite
Codo de 90° con inspección

Finiture disponibili - Available finishes - Finitions disponibles - Acabados disponibles

| F. 01 - NERO | | F. 02 - GRIGIO | | Ø | A | S | C |
|--------------|-------|----------------|-------|-----|-----|---|---|
| BLACK | € | GREY | € | | | | |
| NOIR - NEGRO | | GRIS - GRIS | | | | | |
| D080C90S | 55,85 | G080C90S | 64,10 | 80 | 160 | 2 | |
| D100C90S | 64,52 | G100C90S | 74,19 | 100 | 160 | 2 | |



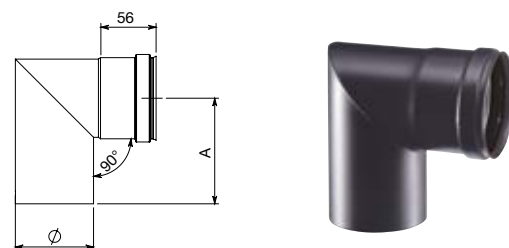
C902

Curva a 90° a due settori

90° two sectors bend - Coude 90° deux secteurs
Codo de 90° de dos secciones

Finiture disponibili - Available finishes - Finitions disponibles - Acabados disponibles

| F. 01 - NERO | | F. 02 - GRIGIO | | Ø | A | S | C |
|--------------|-------|----------------|-------|-----|-----|---|---|
| BLACK | € | GREY | € | | | | |
| NOIR - NEGRO | | GRIS - GRIS | | | | | |
| D080C902 | 43,75 | G080C902 | 47,46 | 80 | 108 | 2 | |
| D100C902 | 50,42 | G100C902 | 57,98 | 100 | 120 | 2 | |



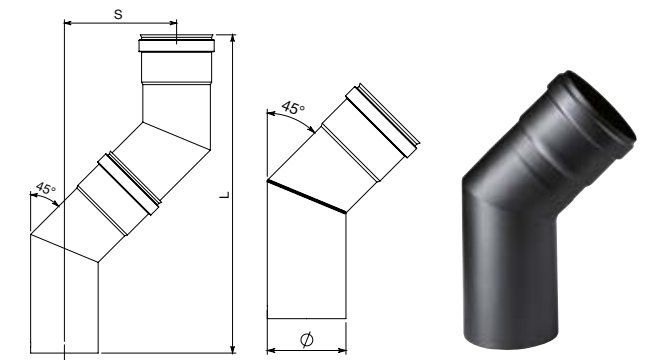
C045

Curva a 45°

45° Bend - Coude 45° - Codo de 45°

Finiture disponibili - Available finishes - Finitions disponibles - Acabados disponibles

| F. 01 - NERO | | F. 02 - GRIGIO | | Ø | L | S | C |
|--------------|-------|----------------|-------|-----|-----|-----|---|
| BLACK | € | GREY | € | | | | |
| NOIR - NEGRO | | GRIS - GRIS | | | | | |
| D080C045 | 43,75 | G080C045 | 47,46 | 80 | 377 | 133 | 2 |
| D100C045 | 50,42 | G100C045 | 54,70 | 100 | 390 | 138 | 2 |



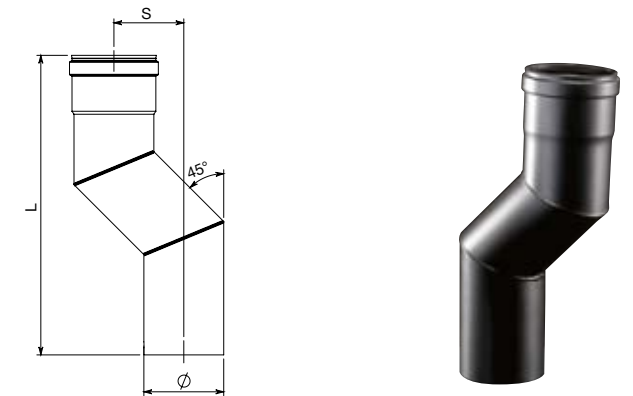
SDEC

Curva decentrata 70 mm

Off - center bend 70 mm - Coude avec dévoiement de 70 mm
Codo descentrado 70 mm

Finiture disponibili - Available finishes - Finitions disponibles - Acabados disponibles

| F. 01 - NERO | | F. 02 - GRIGIO | | Ø | L | S | C |
|--------------|-------|----------------|-------|-----|-----|----|---|
| BLACK | € | GREY | € | | | | |
| NOIR - NEGRO | | GRIS - GRIS | | | | | |
| D080SDEC | 70,07 | G080SDEC | 70,29 | 80 | 300 | 70 | 2 |
| D100SDEC | 76,45 | G100SDEC | 76,69 | 100 | 308 | 70 | 2 |



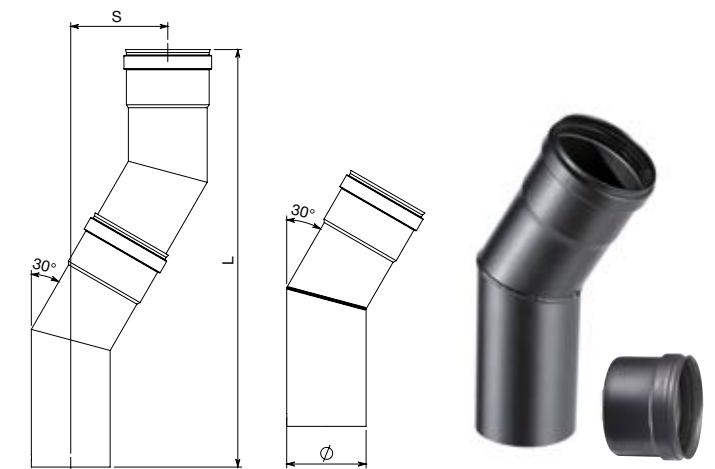
C030

Curva a 30°

30° Bend - Coude 30° - Codo de 30°

Finiture disponibili - Available finishes - Finitions disponibles - Acabados disponibles

| F. 01 - NERO | | F. 02 - GRIGIO | | Ø | L | S | C |
|--------------|-------|----------------|-------|-----|-----|-----|---|
| BLACK | € | GREY | € | | | | |
| NOIR - NEGRO | | GRIS - GRIS | | | | | |
| D080C030 | 43,75 | G080C030 | 47,46 | 80 | 423 | 98 | 2 |
| D100C030 | 50,42 | G100C030 | 54,70 | 100 | 434 | 101 | 2 |



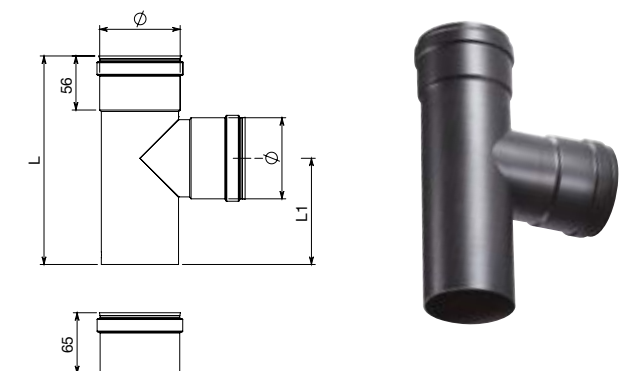
RACT

Raccordo a "T" femmina-femmina

Tee pipe fitting female-female - Té 90° femelle-femelle
Racor en "T" hembra-hembra

Finiture disponibili - Available finishes - Finitions disponibles - Acabados disponibles

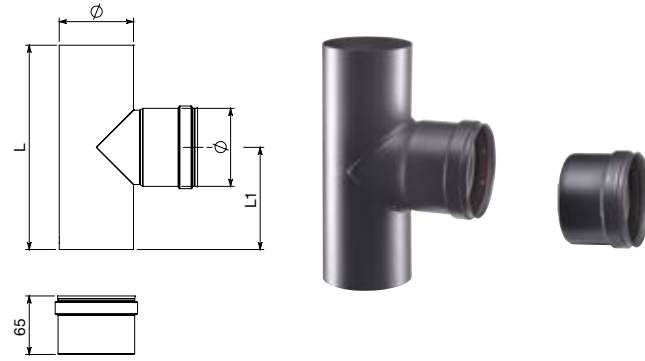
| F. 01 - NERO | | F. 02 - GRIGIO | | Ø | L | L1 | C |
|--------------|-------|----------------|-------|-----|-----|-----|---|
| BLACK | € | GREY | € | | | | |
| NOIR - NEGRO | | GRIS - GRIS | | | | | |
| D080RACT | 61,84 | G080RACT | 67,09 | 80 | 216 | 110 | 1 |
| D100RACT | 73,24 | G100RACT | 79,45 | 100 | 236 | 120 | 1 |



RACM

Raccordo a "T" femmina-maschio

Tee pipe fitting female-male - Té 90° femelle-mâle
Racor en "T" hembra-macho



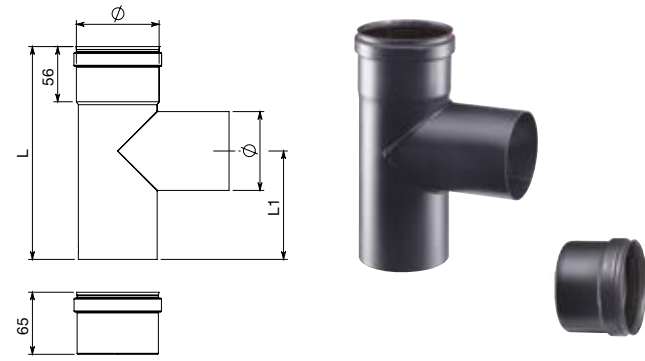
Finiture disponibili - Available finishes - Finitions disponibles - Acabados disponibles

| F. 01 - NERO | € | F. 02 - GRIGIO | € | Ø | L | L1 | 📦 |
|-----------------------|-------|---------------------|-------|-----|-----|-----|---|
| BLACK NOIR - NEGRO | | GREY GRIS - GRIS | | | | | |
| D080RACM | 61,84 | G080RACM | 67,09 | 80 | 216 | 110 | 1 |
| D100RACM | 73,24 | G100RACM | 79,45 | 100 | 236 | 120 | 1 |

RAMM

Raccordo a "T" maschio-femmina

Tee pipe fitting male-female - Té 90° mâle-femelle
Racor en "T" macho-hembra



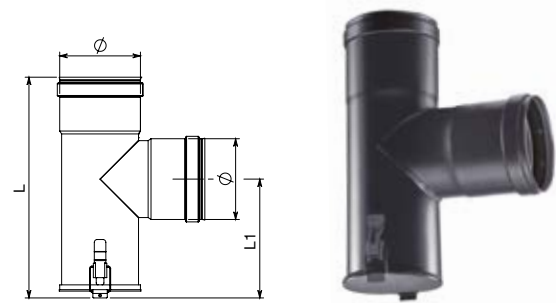
Finiture disponibili - Available finishes - Finitions disponibles - Acabados disponibles

| F. 01 - NERO | € | F. 02 - GRIGIO | € | Ø | L | L1 | 📦 |
|-----------------------|-------|---------------------|-------|-----|-----|-----|---|
| BLACK NOIR - NEGRO | | GREY GRIS - GRIS | | | | | |
| D080RAMM | 61,84 | G080RAMM | 67,09 | 80 | 216 | 110 | 1 |
| D100RAMM | 73,24 | G100RAMM | 79,45 | 100 | 236 | 120 | 1 |

RACS

Raccordo a "T" femmina-femmina con chiusura ermetica

Tee pipe fitting female-female with air-tight closure
Té 90° femelle-femelle avec fermeture hermétique
Racor en "T" hembra-hembra con cierre hermético



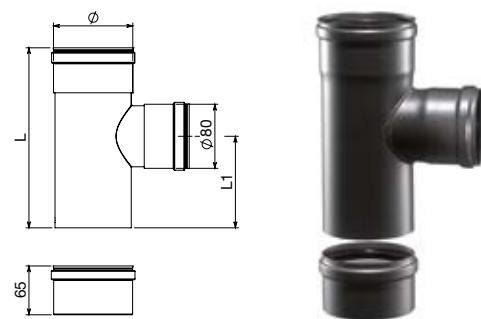
Finiture disponibili - Available finishes - Finitions disponibles - Acabados disponibles

| F. 01 - NERO | € | F. 02 - GRIGIO | € | Ø | L | L1 | 📦 |
|-----------------------|-------|---------------------|-------|-----|-----|-----|---|
| BLACK NOIR - NEGRO | | GREY GRIS - GRIS | | | | | |
| D080RACS | 64,71 | G080RACS | 71,35 | 80 | 230 | 124 | 1 |
| D100RACS | 73,78 | G100RACS | 84,83 | 100 | 250 | 134 | 1 |

T90R

Raccordo a "T" ridotto Ø 80 femmina

Reduced tee pipe fitting Ø 80 female - Raccord té 90° Ø 80 femelle
Racor en "T" reducido Ø 80 hembra



Finiture disponibili - Available finishes - Finitions disponibles - Acabados disponibles

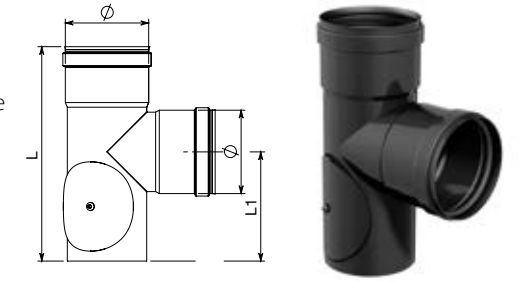
| F. 01 - NERO | € | F. 02 - GRIGIO | € | Ø | L | L1 | 📦 |
|-----------------------|--------|---------------------|---|-----|-----|-----|---|
| BLACK NOIR - NEGRO | | GREY GRIS - GRIS | | | | | |
| D100T90R | 105,54 | - | - | 100 | 236 | 120 | 1 |

Finitura colore bianco su richiesta, con sovrapprezzo del 25% rispetto al colore nero. Per informazioni contattare l'ufficio commerciale.
White finish on request, with 25% surcharge compared to black. For information please contact the sales office.
Finition blanche sur demande, avec 25% de supplément par rapport au noir. Pour plus d'informations, merci de contacter le service de vente.
Acabado en color blanco bajo pedido, con un recargo del 25% respecto al negro. Póngase en contacto con el departamento de ventas para obtener información.

RAF4

Raccordo a "T" femmina-femmina con ispezione

Tee pipe fitting female-female with inspection - Té 90° femelle-femelle avec trappe de visite
Racor en "T" hembra-hembra con inspección



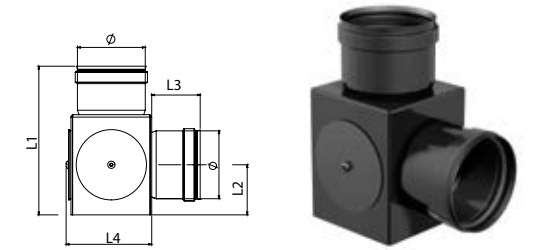
Finiture disponibili - Available finishes - Finitions disponibles - Acabados disponibles

| F. 01 - NERO | € | F. 02 - GRIGIO | € | Ø | L | L1 | 📦 |
|-----------------------|--------|---------------------|--------|-----|-----|-----|---|
| BLACK NOIR - NEGRO | | GREY GRIS - GRIS | | | | | |
| D080RAF4 | 96,39 | G080RAF4 | 110,91 | 80 | 216 | 110 | 1 |
| D100RAF4 | 110,15 | G100RAF4 | 126,97 | 100 | 236 | 120 | 1 |

RACQ

Raccordo ad ispezioni multiple

Pipe fitting with multiple inspections - Raccord avec plusieurs trappes de visite
Racor de inspecciones múltiples



Finiture disponibili - Available finishes - Finitions disponibles - Acabados disponibles

| F. 01 - NERO | € | F. 02 - GRIGIO | € | Ø | L1 | L2 | L3 | L4 | 📦 |
|-----------------------|--------|---------------------|--------|----|-----|----|----|-----|---|
| BLACK NOIR - NEGRO | | GREY GRIS - GRIS | | | | | | | |
| D080RACQ | 136,15 | G080RACQ | 156,58 | 80 | 189 | 62 | 65 | 106 | 1 |

TAPP

Tappo cieco per raccordo a "T"

Blind tee cap - Tampon pour té 90° - Tapón ciego para racor en "T"



Finiture disponibili - Available finishes - Finitions disponibles - Acabados disponibles

| F. 01 - NERO | € | F. 02 - GRIGIO | € | Ø | h | 📦 |
|-----------------------|-------|---------------------|-------|-----|-----|---|
| BLACK NOIR - NEGRO | | GREY GRIS - GRIS | | | | |
| D080TAPP | 20,51 | G080TAPP | 23,57 | 80 | 216 | 1 |
| D100TAPP | 25,26 | G100TAPP | 29,06 | 100 | 236 | 1 |

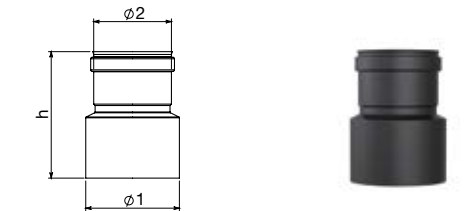
RID

Riduzione

Reducer - Réduction - Reducción

Finiture disponibili - Available finishes - Finitions disponibles - Acabados disponibles

| F. 01 - NERO | € | F. 02 - GRIGIO | € | Ø1 | Ø2 | h | 📦 |
|-----------------------|-------|---------------------|-------|------|-----|-----|---|
| BLACK NOIR - NEGRO | | GREY GRIS - GRIS | | | | | |
| RID100F080M | 42,81 | GRID100F080M | 46,63 | 100F | 80M | 135 | 1 |
| RID100M080F | 42,81 | GRID100M080F | 46,63 | 100M | 80F | 135 | 1 |
| RID100F080F | 42,81 | GRID100F080F | 46,63 | 100F | 80F | 135 | 1 |
| RID120F080M | 42,81 | GRID120F080M | 46,63 | 120F | 80M | 135 | 1 |
| RID120M080F | 42,81 | GRID120M080F | 46,63 | 120M | 80F | 135 | 1 |
| RID120M080M | 42,81 | GRID120M080M | 46,63 | 120M | 80M | 135 | 1 |
| RID120F080F | 42,81 | GRID120F080F | 46,63 | 120F | 80F | 135 | 1 |



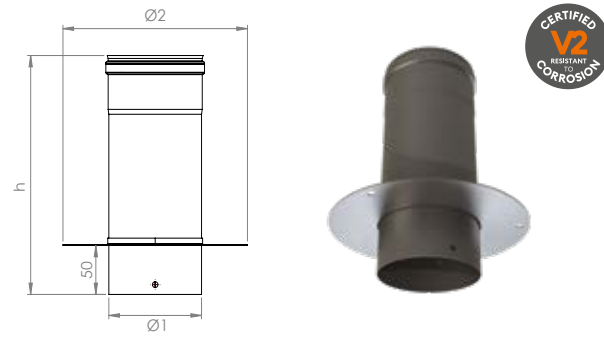
M maschio male mâle macho
F femmina female femelle hembra

Si realizzano riduzioni speciali su richiesta. Vedi pag. 73.
Special reductions are made on request. See pag. 73.
On produit réductions spéciales sur demande. Voir page 73.
Reducciones especiales disponibles bajo pedido. Ver página 73.

Finitura colore bianco su richiesta, con sovrapprezzo del 25% rispetto al colore nero. Per informazioni contattare l'ufficio commerciale.
White finish on request, with 25% surcharge compared to black. For information please contact the sales office.
Finition blanche sur demande, avec 25% de supplément par rapport au noir. Pour plus d'informations, merci de contacter le service de vente.
Acabado en color blanco bajo pedido, con un recargo del 25% respecto al negro. Póngase en contacto con el departamento de ventas para obtener información.

RAMR

Raccordo a parete completo di rosone
Wall pipe-fitting with ring - Raccord mural avec rosace
Racor de pared con embellecedor



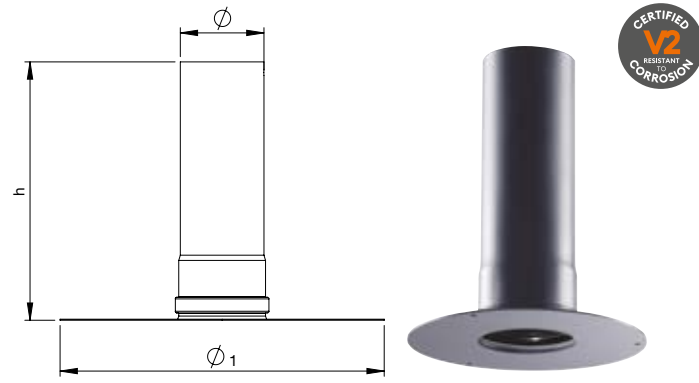
Finiture disponibili - Available finishes - Finitions disponibles - Acabados disponibles

| F. 01 - NERO | € | F. 02 - GRIGIO | € | Ø1 | Ø2 | h | 📦 |
|--------------|-------|----------------|-------|-----|-----|-----|---|
| BLACK | | GREY | | | | | |
| NOIR - NEGRO | | GRIS - GRIS | | | | | |
| B080RAMR | 53,03 | G1080RAMR | 55,70 | 80 | 200 | 246 | 1 |
| B100RAMR | 53,03 | G1100RAMR | 55,70 | 100 | 200 | 246 | 1 |

Articolo fornito completo di viteria - Article supplied complete with screws - Article livré complet avec vis - Artículo suministrado completo con tornillos

UNICO

Unico
Unico - Unico - Unico



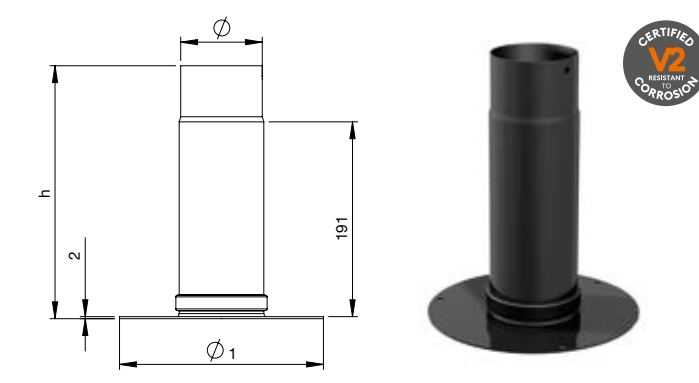
Finiture disponibili - Available finishes - Finitions disponibles - Acabados disponibles

| F. 01 - NERO | € | F. 02 - GRIGIO | € | Ø | Ø1 | h | 📦 |
|--------------|-------|----------------|-------|-----|-----|-----|---|
| BLACK | | GREY | | | | | |
| NOIR - NEGRO | | GRIS - GRIS | | | | | |
| B080UNICO | 54,82 | G1080UNICO | 63,07 | 80 | 200 | 247 | 1 |
| B100UNICO | 54,82 | G1100UNICO | 63,07 | 100 | 200 | 247 | 1 |

Articolo fornito completo di viteria - Article supplied complete with screws - Article livré complet avec vis - Artículo suministrado completo con tornillos

UNICOT

Unico telescopico
Telescopic Unico - Unico télescopique - Unico telescópico



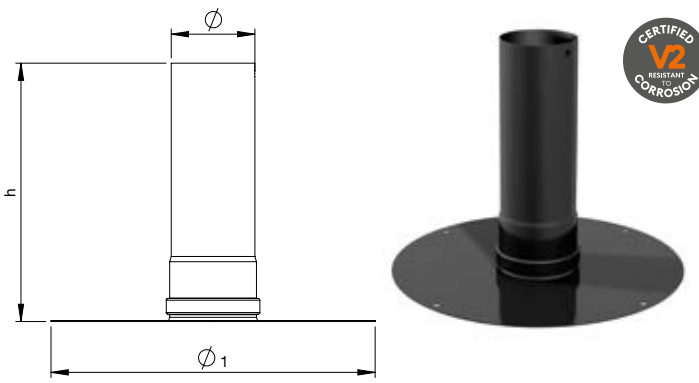
Finiture disponibili - Available finishes - Finitions disponibles - Acabados disponibles

| F. 01 - NERO | € | F. 02 - GRIGIO | € | Ø | Ø1 | h | 📦 |
|--------------|-------|----------------|--------|-----|-----|-----|---|
| BLACK | | GREY | | | | | |
| NOIR - NEGRO | | GRIS - GRIS | | | | | |
| B080UNICOT | 78,32 | G1080UNICOT | 90,07 | 80 | 200 | 248 | 1 |
| B100UNICOT | 87,19 | G1100UNICOT | 100,28 | 100 | 200 | 248 | 1 |

Articolo fornito completo di viteria - Article supplied complete with screws - Article livré complet avec vis - Artículo suministrado completo con tornillos

UNICO2

Unico
Unico - Unico - Unico



Finiture disponibili - Available finishes - Finitions disponibles - Acabados disponibles

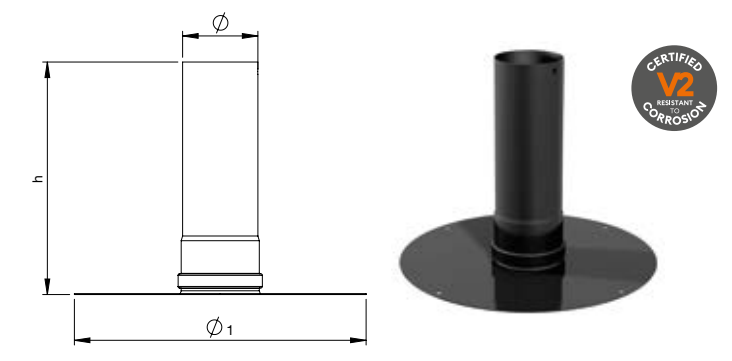
| F. 01 - NERO | € | F. 02 - GRIGIO | € | Ø | Ø1 | h | 📦 |
|--------------|-------|----------------|-------|-----|-----|-----|---|
| BLACK | | GREY | | | | | |
| NOIR - NEGRO | | GRIS - GRIS | | | | | |
| B080UNICO2 | 67,31 | G1080UNICO2 | 77,40 | 80 | 310 | 247 | 1 |
| B100UNICO2 | 68,83 | G1100UNICO2 | 79,18 | 100 | 310 | 247 | 1 |

Articolo fornito completo di viteria - Article supplied complete with screws - Article livré complet avec vis - Artículo suministrado completo con tornillos

Finitura colore bianco su richiesta, con sovrapprezzo del 25% rispetto al colore nero. Per informazioni contattare l'ufficio commerciale.
White finish on request, with 25% surcharge compared to black. For information please contact the sales office.
Finition blanche sur demande, avec 25% de supplément par rapport au noir. Pour plus d'informations, merci de contacter le service de vente.
Acabado en color blanco bajo pedido, con un recargo del 25% respecto al negro. Póngase en contacto con el departamento de ventas para obtener información.

UNICO3

Unico
Unico - Unico - Unico



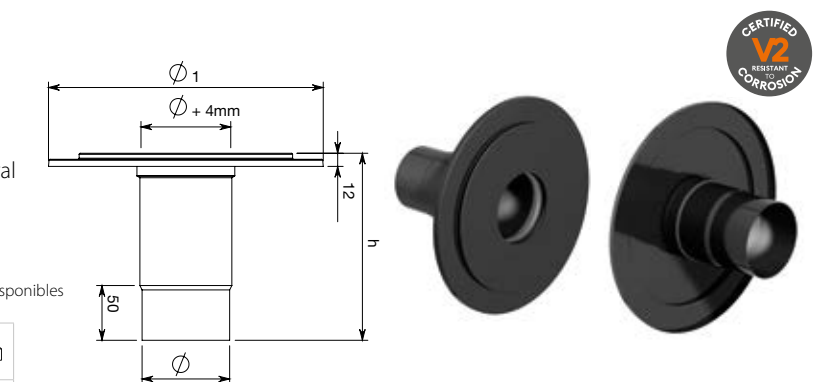
Finiture disponibili - Available finishes - Finitions disponibles - Acabados disponibles

| F. 01 - NERO | € | F. 02 - GRIGIO | € | Ø | Ø1 | h | 📦 |
|--------------|-------|----------------|-------|-----|-----|-----|---|
| BLACK | | GREY | | | | | |
| NOIR - NEGRO | | GRIS - GRIS | | | | | |
| B080UNICO3 | 64,26 | G1080UNICO3 | 73,89 | 80 | 250 | 247 | 1 |
| B100UNICO3 | 65,78 | G1100UNICO3 | 75,66 | 100 | 250 | 247 | 1 |

Articolo fornito completo di viteria - Article supplied complete with screws - Article livré complet avec vis - Artículo suministrado completo con tornillos

RACP

Raccordo telescopico a parete
Telescopic wall pipe fitting - Raccord télescopique mural
Racor telescópico de pared



Finiture disponibili - Available finishes - Finitions disponibles - Acabados disponibles

| F. 01 - NERO | € | F. 02 - GRIGIO | € | Ø | Ø1 | h | 📦 |
|--------------|-------|----------------|-------|-----|-----|-----|---|
| BLACK | | GREY | | | | | |
| NOIR - NEGRO | | GRIS - GRIS | | | | | |
| B080RACP | 47,43 | G1080RACP | 54,53 | 80 | 250 | 171 | 1 |
| B100RACP | 50,48 | G1100RACP | 58,05 | 100 | 250 | 171 | 1 |

RS

Raccordo a solaio
Floor pipe fitting - Raccord plancher - Racor de piso

Finiture disponibili - Available finishes - Finitions disponibles - Acabados disponibles

| F. 01 - NERO | € | F. 02 - GRIGIO | € | Ø | Ø1 | Ø2 | h | 📦 |
|--------------|--------|----------------|--------|-----|-----|-----|-----|---|
| BLACK | | GREY | | | | | | |
| NOIR - NEGRO | | GRIS - GRIS | | | | | | |
| D08012RS | 102,50 | G08012RS | 117,79 | 80 | 120 | 250 | 200 | 1 |
| D08013RS | 102,50 | G08013RS | 117,79 | 80 | 130 | 250 | 200 | 1 |
| D08014RS | 102,50 | G08014RS | 117,79 | 80 | 140 | 250 | 200 | 1 |
| D08015RS | 102,50 | G08015RS | 117,79 | 80 | 150 | 250 | 200 | 1 |
| D08016RS | 102,50 | G08016RS | 117,79 | 80 | 160 | 250 | 200 | 1 |
| D08018RS | 107,08 | G08018RS | 122,38 | 80 | 180 | 300 | 200 | 1 |
| D08020RS | 107,08 | G08020RS | 122,38 | 80 | 200 | 300 | 200 | 1 |
| D08025RS | 107,08 | G08025RS | 122,38 | 80 | 250 | 350 | 200 | 1 |
| D10012RS | 104,02 | G10012RS | 119,32 | 100 | 120 | 250 | 200 | 1 |
| D10013RS | 104,02 | G10013RS | 119,32 | 100 | 130 | 250 | 200 | 1 |
| D10014RS | 104,02 | G10014RS | 119,32 | 100 | 140 | 250 | 200 | 1 |
| D10015RS | 104,02 | G10015RS | 119,32 | 100 | 150 | 250 | 200 | 1 |
| D10016RS | 104,02 | G10016RS | 119,32 | 100 | 160 | 250 | 200 | 1 |
| D10018RS | 108,62 | G10018RS | 123,93 | 100 | 180 | 300 | 200 | 1 |
| D10020RS | 108,62 | G10020RS | 123,93 | 100 | 200 | 300 | 200 | 1 |
| D10025RS | 108,62 | G10025RS | 123,93 | 100 | 250 | 350 | 200 | 1 |

Articolo fornito completo di viteria - Article supplied complete with screws - Article livré complet avec vis - Artículo suministrado completo con tornillos

MAFE

Manicotto femmina/femmina
Muff female/female - Manchon femelle/femelle
Manguito hembra/hembra



Finiture disponibili - Available finishes - Finitions disponibles - Acabados disponibles

| F. 01 - NERO | € | F. 02 - GRIGIO | € | Ø | h | 📦 |
|--------------|-------|----------------|-------|-----|-----|---|
| BLACK | | GREY | | | | |
| NOIR - NEGRO | | GRIS - GRIS | | | | |
| D080MAFE | 28,55 | G080MAFE | 30,96 | 80 | 125 | 2 |
| D100MAFE | 34,09 | G100MAFE | 36,97 | 100 | 125 | 2 |

Finitura colore bianco su richiesta, con sovrapprezzo del 25% rispetto al colore nero. Per informazioni contattare l'ufficio commerciale.
White finish on request, with 25% surcharge compared to black. For information please contact the sales office.
Finition blanche sur demande, avec 25% de supplément par rapport au noir. Pour plus d'informations, merci de contacter le service de vente.
Acabado en color blanco bajo pedido, con un recargo del 25% respecto al negro. Póngase en contacto con el departamento de ventas para obtener información.

ROSE

Rosone

Ring - Rosace - Embellecedor



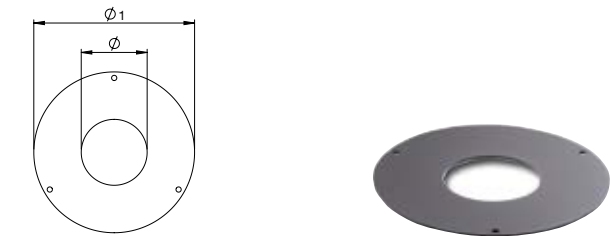
Finiture disponibili - Available finishes - Finitions disponibles - Acabados disponibles

| F. 01 - NERO | € | F. 02 - GRIGIO | € | Ø | Ø1 | 📦 |
|-----------------------|-------|---------------------|-------|-----|-----|---|
| BLACK NOIR - NEGRO | | GREY GRIS - GRIS | | | | |
| D080ROSE | 17,00 | G080ROSE | 18,80 | 80 | 150 | 1 |
| D100ROSE | 17,00 | G100ROSE | 18,80 | 100 | 150 | 1 |

ROS3

Rosone a tre fori

Ring with three holes - Rosace avec trois trous
Embellecedor de tres orificios



Finiture disponibili - Available finishes - Finitions disponibles - Acabados disponibles

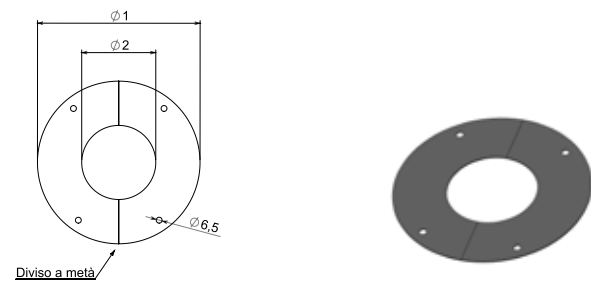
| F. 01 - NERO | € | F. 02 - GRIGIO | € | Ø | Ø1 | 📦 |
|-----------------------|-------|---------------------|-------|-----|-----|---|
| BLACK NOIR - NEGRO | | GREY GRIS - GRIS | | | | |
| D080ROS3 | 22,39 | G080ROS3 | 23,76 | 80 | 200 | 1 |
| D100ROS3 | 22,39 | G100ROS3 | 23,76 | 100 | 200 | 1 |

Articolo fornito completo di viteria - Article supplied complete with screws - Article livré complet avec vis - Artículo suministrado completo con tornillos

FINZ

Piastra tonda di finitura

Round finishing plate - Plaque ronde de finition
Placa redonda de acabado



Finiture disponibili - Available finishes - Finitions disponibles - Acabados disponibles

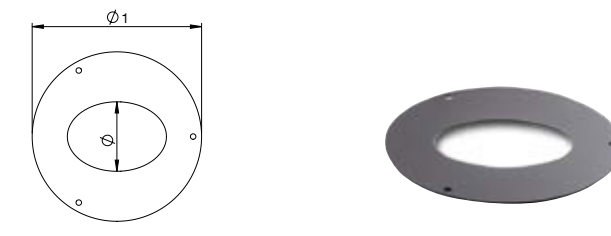
| F. 01 - NERO | € | F. 02 - GRIGIO | € | Ø1 | Ø2 | 📦 |
|-----------------------|-------|---------------------|-------|-----|-----|---|
| BLACK NOIR - NEGRO | | GREY GRIS - GRIS | | | | |
| D080FINZ | 30,00 | G080FINZ | 34,51 | 180 | 82 | 1 |
| D100FINZ | 30,00 | G100FINZ | 34,51 | 200 | 102 | 1 |

Articolo fornito completo di viteria - Article supplied complete with screws - Article livré complet avec vis - Artículo suministrado completo con tornillos

ROEL

Rosone ellittico

Elliptical ring - Rosace elliptique - Embellecedor elíptico



Finiture disponibili - Available finishes - Finitions disponibles - Acabados disponibles

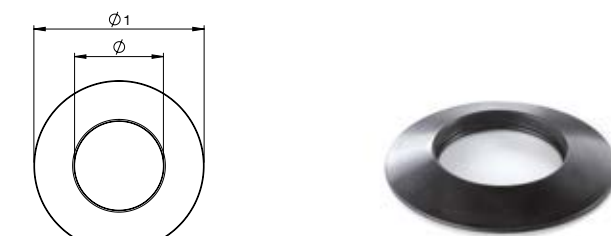
| F. 01 - NERO | € | F. 02 - GRIGIO | € | Ø | Ø1 | 📦 |
|-----------------------|-------|---------------------|-------|-----|-----|---|
| BLACK NOIR - NEGRO | | GREY GRIS - GRIS | | | | |
| D080ROEL | 22,39 | G080ROEL | 23,76 | 80 | 200 | 1 |
| D100ROEL | 22,39 | G100ROEL | 23,76 | 100 | 200 | 1 |

Articolo fornito completo di viteria - Article supplied complete with screws - Article livré complet avec vis - Artículo suministrado completo con tornillos

ROSG

Rosone in silicone

Silicone ring - Rosace silicone - Embellecedor de silicona



Finiture disponibili - Available finishes - Finitions disponibles - Acabados disponibles

| F. 01 - NERO | € | F. 02 - GRIGIO | € | Ø | Ø1 | 📦 |
|-----------------------|------|---------------------|---|-----|-----|---|
| BLACK NOIR - NEGRO | | GREY GRIS - GRIS | | | | |
| D080ROSG | 5,51 | - | - | 80 | 145 | 1 |
| D100ROSG | 6,56 | - | - | 100 | 173 | 1 |

Resistente fino a 200°C - Resistant up to 200°C - Résistant jusqu'à 200°C - Resistente hasta 200°C

Finitura colore bianco su richiesta, con sovrapprezzo del 25% rispetto al colore nero. Per informazioni contattare l'ufficio commerciale.
White finish on request, with 25% surcharge compared to black. For information please contact the sales office.
Finition blanche sur demande, avec 25% de supplément par rapport au noir. Pour plus d'informations, merci de contacter le service de vente.
Acabado en color blanco bajo pedido, con un recargo del 25% respecto al negro. Póngase en contacto con el departamento de ventas para obtener información.

FASC

Fascetta reggitubo

Support pipe clip - Collier de soutien pour tuyaux
Abrazadera para tubo



Finiture disponibili - Available finishes - Finitions disponibles - Acabados disponibles

| F. 01 - NERO | € | F. 02 - GRIGIO | € | Ø | 📦 |
|-----------------------|-------|---------------------|-------|-----|---|
| BLACK NOIR - NEGRO | | GREY GRIS - GRIS | | | |
| FASCD080 | 17,14 | FASCG080 | 19,04 | 80 | 1 |
| FASCD100 | 17,14 | FASCG100 | 19,04 | 100 | 1 |

Articolo fornito completo di viteria - Article supplied complete with screws - Article livré complet avec vis - Artículo suministrado completo con tornillos

FLEG

Fascetta reggitubo

Support pipe clip - Collier de soutien pour tuyaux
Abrazadera para tubo



Finiture disponibili - Available finishes - Finitions disponibles - Acabados disponibles

| F. 01 - NERO | € | F. 02 - GRIGIO | € | Ø | 📦 |
|-----------------------|-------|---------------------|-------|-----|---|
| BLACK NOIR - NEGRO | | GREY GRIS - GRIS | | | |
| D080FLEG | 12,71 | G080FLEG | 14,53 | 80 | 1 |
| D100FLEG | 13,01 | G100FLEG | 14,99 | 100 | 1 |

GUAR9

Guarnizione in silicone

Silicone gasket - Joint silicone - Junta de silicona



| CODICE | € | Ø | h | 📦 |
|-----------------------|------|-----|---|---|
| CODE - CODE CÓDIGO | | | | |
| D080GUAR9 | 2,34 | 80 | 9 | 1 |
| D100GUAR9 | 2,64 | 100 | 9 | 1 |

Silicone nero resistente fino a 200° - Black silicone resistant up to 200° - Silicone noir résistant jusqu'à 200° - Silicona negra resistente hasta 200°

GUAN9

Guarnizione in viton

Viton gasket - Joint viton - Junta de viton



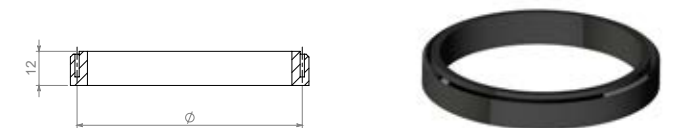
| CODICE | € | Ø | h | 📦 |
|-----------------------|------|-----|---|---|
| CODE - CODE CÓDIGO | | | | |
| D080GUAN9 | 5,37 | 80 | 9 | 1 |
| D100GUAN9 | 5,55 | 100 | 9 | 1 |

Viton verde resistente fino a 250° - Green viton resistant up to 250° - Viton vert résistant jusqu'à 250° - Viton verde resistente hasta 250°

GUAS2

Guarnizione in silicone per raccordo a "T" modello RACS

Silicone gasket for "T" pipe fitting RACS model
Joint silicone pour raccord à "T" modèle RACS
Junta de silicona para racor en "T" modelo RACS



| CODICE | € | Ø | h | 📦 |
|-----------------------|------|-----|----|---|
| CODE - CODE CÓDIGO | | | | |
| D080GUAS2 | 4,37 | 80 | 12 | 1 |
| D100GUAS2 | 6,56 | 100 | 12 | 1 |

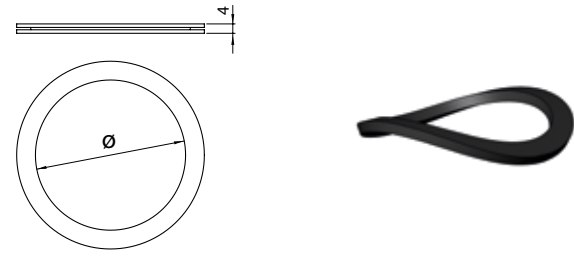
Resistente fino a 200°C - Resistant up to 200°C - Résistant jusqu'à 200°C - Resistente hasta 200°C

Finitura colore bianco su richiesta, con sovrapprezzo del 25% rispetto al colore nero. Per informazioni contattare l'ufficio commerciale.
White finish on request, with 25% surcharge compared to black. For information please contact the sales office.
Finition blanche sur demande, avec 25% de supplément par rapport au noir. Pour plus d'informations, merci de contacter le service de vente.
Acabado en color blanco bajo pedido, con un recargo del 25% respecto al negro. Póngase en contacto con el departamento de ventas para obtener información.

GUAR-ISP

Guarnizione in silicone per ispezione curva

Silicone gasket for inspection door - Joint silicone pour trappe de visite
Junta de silicona para inspección curva



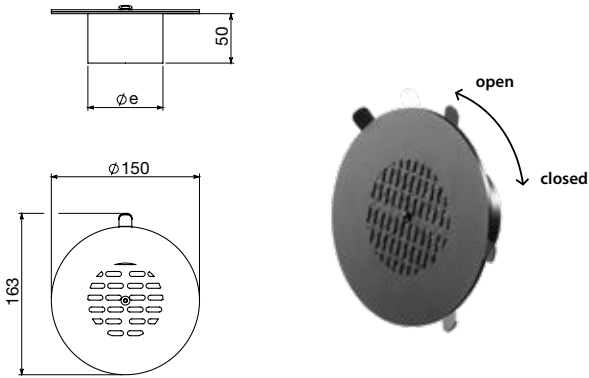
| CODICE CODE - CODE CÓDIGO | € | Ø | 📦 |
|---------------------------------|------|----------|---|
| GUAR-ISP01 | 4,28 | 80 - 100 | 1 |

Resistente fino a 250°C - Resistant up to 250°C - Résistant jusqu'à 250°C - Resistente hasta 250°C

BOCC

Bocchetta per stufe canalizzate

Air vent for ducted stoves - Bouche pour poêles à air canalisé
Boca para estufas canalizadas



Finiture disponibili - Available finishes - Finitions disponibles - Acabados disponibles

| F. 01 - NERO BLACK NOIR - NEGRO | € | F. 02 - GRIGIO GREY GRIS - GRIS | € | Øe | 📦 |
|---------------------------------------|-------|---------------------------------------|---|----|---|
| D080BOCC | 84,14 | - | - | 77 | 1 |

TFSI

Tubo flex rosso in silicone per alte temperature -70°C +270°C

Red silicone flex pipe for high temperatures -70°C +270°C
Gaine flexible rouge en silicone pour hautes températures -70°C +270°C
Manguera flexible de silicona roja para altas temperaturas -70 °C +270 °C



Finiture disponibili - Available finishes - Finitions disponibles - Acabados disponibles

| ROSSO RED - ROUGE ROJO | € | Ø | 📦 |
|------------------------------|--------|----|------|
| D050TFSI | 358,00 | 50 | 4 mt |
| D060TFSI | 281,00 | 60 | 4 mt |
| D080TFSI | 370,00 | 80 | 4 mt |

Non adatto all'evacuazione fumi - Not suitable for flue gas evacuation - Ne pas utiliser pour l'évacuation des fumées - No apta para evacuación de humos

NB: Fino ad esaurimento scorte - Note: Until stocks run out - NB: jusqu'à épuisement des stocks - NB: Hasta fin de existencias

Finitura colore bianco su richiesta, con sovrapprezzo del 25% rispetto al colore nero. Per informazioni contattare l'ufficio commerciale.
White finish on request, with 25% surcharge compared to black. For information please contact the sales office.
Finition blanche sur demande, avec 25% de supplément par rapport au noir. Pour plus d'informations, merci de contacter le service de vente.
Acabado en color blanco bajo pedido, con un recargo del 25% respecto al negro. Póngase en contacto con el departamento de ventas para obtener información.

RID

Riduzione speciale

Special reduction - Réduction sur mesure - Reducción especial

Su richiesta - Upon request - Sur demande - Bajo pedido

Componi così il tuo codice

Compose your code in this way
Composez votre code de cette façon
Así es como compones tu código

RID colore nero/GRID colore grigio
RID black color/GRID grey color
RID couleur noir/GRID couleur gris
RID color negro/GRID Color gris

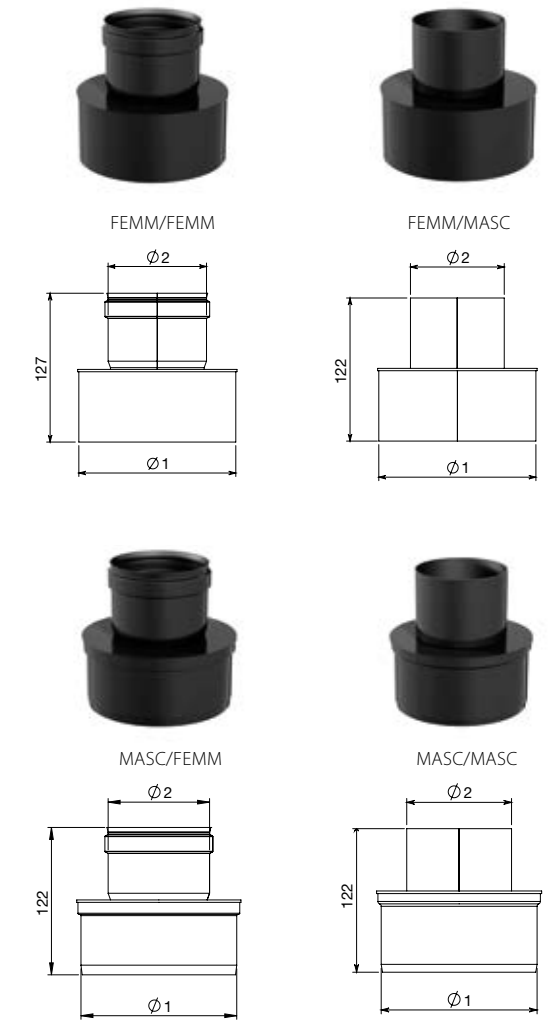
Ø1

M=maschio/F=femmina
M=male/F=female
M=mâle/F=femelle
M=macho/F=hembra

Ø2

M=maschio/F=femmina
M=male/F=female
M=mâle/F=femelle
M=macho/F=hembra

RID 150 M 100 F



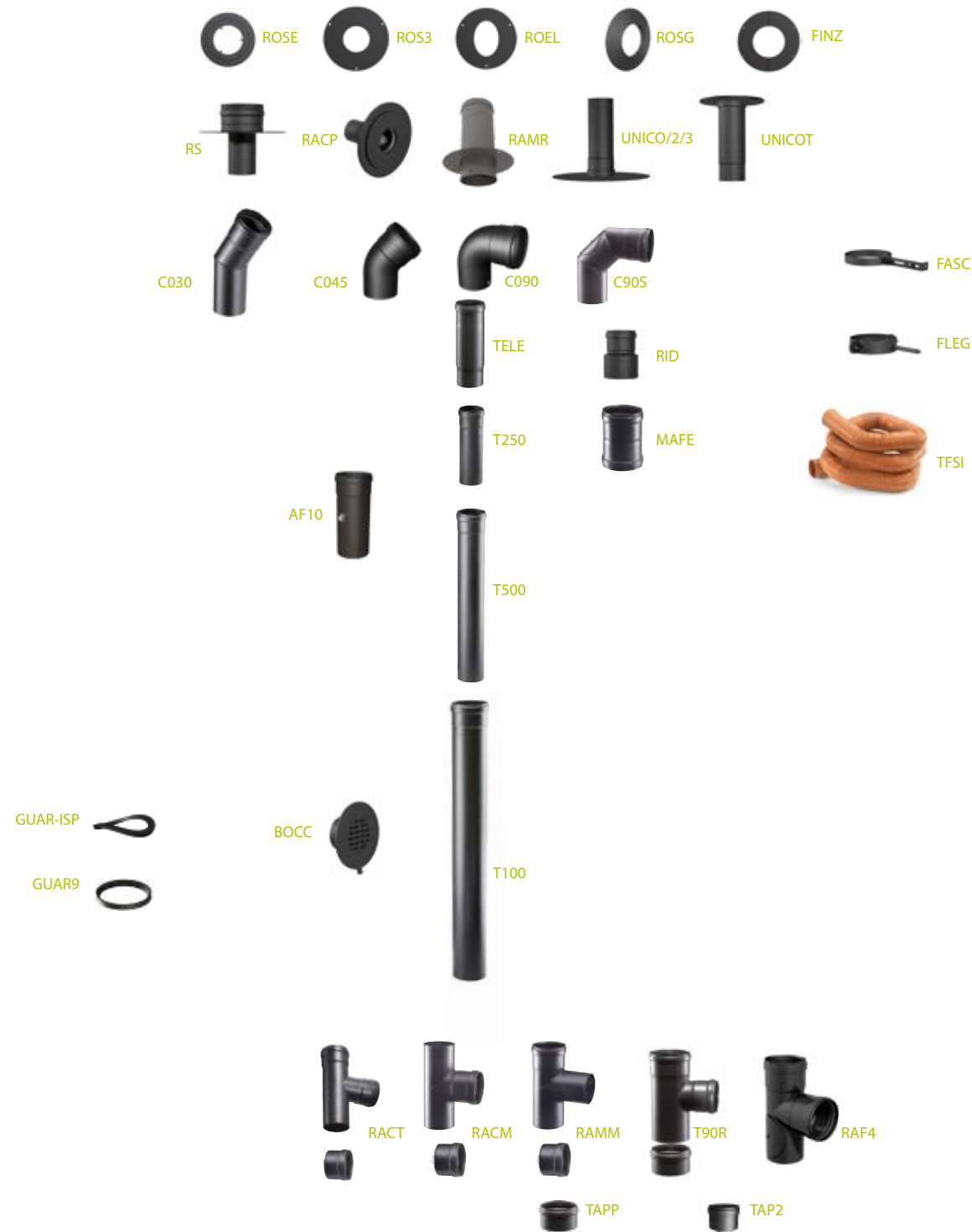
Finiture disponibili - Available finishes - Finitions disponibles - Acabados disponibles

| F. 01 NERO BLACK NOIR - NEGRO | € | F. 02 GRIGIO GREY GRIS - GRIS | € | F. 03 - BIANCO WHITE BLANC - BLANCO | € | DIAMETRI DIAMETERS / DIAMETRES / DIÁMETROS | 📦 |
|-------------------------------------|--------|-------------------------------------|--------|---|---|---|---|
| codice | 95,60 | codice | 109,92 | - | - | fino al diam 180 / up to diam 180 / jusqu'à diam 180 / hasta diámetro 180 | 1 |
| code - code - | 117,31 | code - code - | 134,67 | - | - | fino al diam 200 / up to diam 200 / jusqu'à diam 200 / hasta diámetro 200 | 1 |
| código | 129,99 | código | 149,46 | - | - | fino al diam 250 / up to diam 250 / jusqu'à diam 250 / hasta diámetro 250 | 1 |

Per formulare il prezzo considerare il diametro Ø1 - To calculate the price, consider Ø1 - Pour formuler le prix, considérer Ø1 - Para formular el precio considerar el diámetro Ø1

Schema di montaggio

Assembly scheme
Schéma de montage
Esquema de montaje



Linea PELLET SUPERIOR

Linea PELLET SUPERIOR

Canali da fumo in acciaio al carbonio.

PLUS e CARATTERISTICHE TECNICHE:

- struttura robusta, spessore 1,2 mm
- smaltatura a polvere opaca
- temperatura massima d'esercizio 200°C con l'utilizzo di guarnizioni in silicone (in dotazione) oppure 600°C senza guarnizione

Tuyaux de raccordement en acier au carbone.

AVANTAGES ET CARACTÉRISTIQUES TECHNIQUES :

- structure robuste, épaisseur 1,2 mm
- émail poudre mat
- température de travail jusqu'à 200°C avec joint en silicone (inclus) ou 600°C sans joint

Connecting flue pipes made of carbon steel.

PLUS and TECHNICAL CHARACTERISTICS:

- robust structure, 1,2 mm thickness
- mat powder enamel
- working temperature up to 200°C with silicone gaskets (included) or 600°C without gasket

Conductos de humo de acero al carbono.

VENTAJAS Y CARACTERÍSTICAS TÉCNICAS:

- estructura robusta, 1,2 mm de espesor
- esmaltado en polvo mate
- temperatura máxima de funcionamiento 200 °C con el uso de juntas de silicona (suministradas) o 600 °C sin junta

T200-P1-W-V2-L80120-O40M con elastomero/with gasket/avec joint/con elastómero
T600-N1-W-V2-L80120-G500M senza elastomero/without gasket/sans joint/sin elastómero

Ø disponibili
Ø available
Ø disponibles
Ø disponibles

80 e 100 mm

Finiture disponibili
Available finishes
Finitions disponibles
Acabados disponibles



Finitura colore bianco su richiesta, con sovrapprezzo del 25% rispetto al colore nero.
Per informazioni contattare l'ufficio commerciale.
White finish on request, with 25% surcharge compared to black.
For information please contact the sales office.
Finition blanche sur demande, avec 25% de supplément par rapport au noir.
Pour plus d'informations, merci de contacter le service de vente.
Acabado en color blanco bajo pedido, con un recargo del 25% respecto al negro.
Póngase en contacto con el departamento de ventas para obtener información.

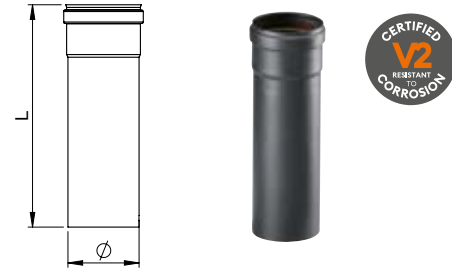
T250

Elemento lineare

Linear element - Élément droit - Elemento lineal

Finiture disponibili - Available finishes - Finitions disponibles - Acabados disponibles

| F. 14 - NERO | | F. 02 - GRIGIO | | Ø | L | C |
|--------------|-------|----------------|-------|-----|-----|---|
| BLACK | € | GREY | € | | | |
| NOIR - NEGRO | | GRIS - GRIS | | | | |
| LD080T250 | 25,68 | LG080T250 | 27,86 | 80 | 250 | 2 |
| LD100T250 | 30,47 | LG100T250 | 33,05 | 100 | 250 | 2 |



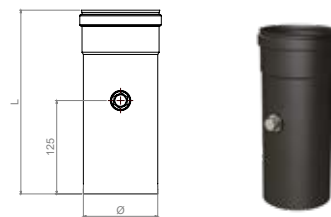
AF10

Elemento lineare completo di analisi fumi 1/4 gas

Linear element with smoke analysis 1/4 gas - Élément droit avec analyse des fumées 1/4 gaz
Elemento lineal completo con análisis de humos 1/4 gas

Finiture disponibili - Available finishes - Finitions disponibles - Acabados disponibles

| F. 14 - NERO | | F. 02 - GRIGIO | | Ø | L | C |
|--------------|-------|----------------|-------|-----|-----|---|
| BLACK | € | GREY | € | | | |
| NOIR - NEGRO | | GRIS - GRIS | | | | |
| LD080AF10 | 47,31 | LG080AF10 | 49,49 | 80 | 250 | 1 |
| LD100AF10 | 52,10 | LG100AF10 | 54,68 | 100 | 250 | 1 |



T500

Elemento lineare

Linear element - Élément droit - Elemento lineal

Finiture disponibili - Available finishes - Finitions disponibles - Acabados disponibles

| F. 14 - NERO | | F. 02 - GRIGIO | | Ø | L | C |
|--------------|-------|----------------|-------|-----|-----|---|
| BLACK | € | GREY | € | | | |
| NOIR - NEGRO | | GRIS - GRIS | | | | |
| LD080T500 | 31,39 | LG080T500 | 34,07 | 80 | 500 | 2 |
| LD100T500 | 36,14 | LG100T500 | 39,23 | 100 | 500 | 2 |



T100

Elemento lineare

Linear element - Élément droit - Elemento lineal

Finiture disponibili - Available finishes - Finitions disponibles - Acabados disponibles

| F. 14 - NERO | | F. 02 - GRIGIO | | Ø | L | C |
|--------------|-------|----------------|-------|-----|------|---|
| BLACK | € | GREY | € | | | |
| NOIR - NEGRO | | GRIS - GRIS | | | | |
| LD080T100 | 40,93 | LG080T100 | 44,42 | 80 | 1000 | 2 |
| LD100T100 | 45,68 | LG100T100 | 49,55 | 100 | 1000 | 2 |



Finitura colore bianco su richiesta, con sovrapprezzo del 25% rispetto al colore nero. Per informazioni contattare l'ufficio commerciale.
White finish on request, with 25% surcharge compared to black. For information please contact the sales office.
Finition blanche sur demande, avec 25% de supplément par rapport au noir. Pour plus d'informations, merci de contacter le service de vente.
Acabado en color blanco bajo pedido, con un recargo del 25% respecto al negro. Póngase en contacto con el departamento de ventas para obtener información.

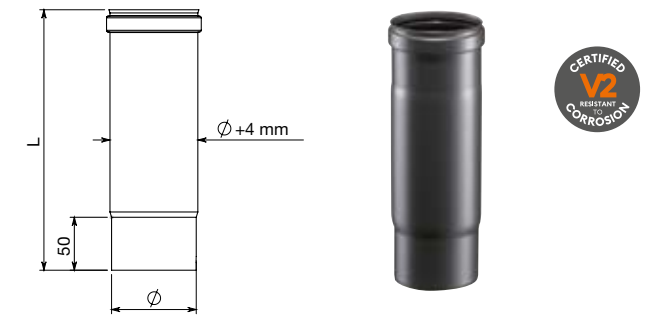
TELE

Elemento telescopico

Telescopic element - Élément télescopique - Elemento telescópico

Finiture disponibili - Available finishes - Finitions disponibles - Acabados disponibles

| F. 14 - NERO | | F. 02 - GRIGIO | | Ø | L | C |
|--------------|-------|----------------|-------|-----|-----|---|
| BLACK | € | GREY | € | | | |
| NOIR - NEGRO | | GRIS - GRIS | | | | |
| LD080TELE | 43,60 | LG080TELE | 50,02 | 80 | 250 | 2 |
| LD100TELE | 45,14 | LG100TELE | 51,55 | 100 | 250 | 2 |



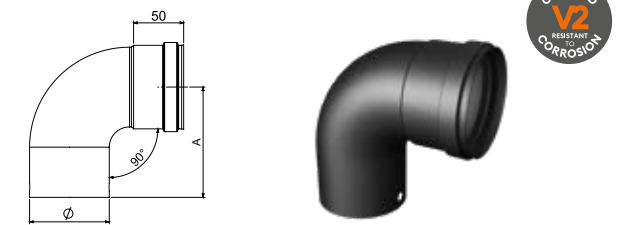
C090

Curva a 90°

90° Bend - Coude 90° - Codo de 90°

Finiture disponibili - Available finishes - Finitions disponibles - Acabados disponibles

| F. 14 - NERO | | F. 02 - GRIGIO | | Ø | A | C |
|--------------|-------|----------------|-------|-----|-----|---|
| BLACK | € | GREY | € | | | |
| NOIR - NEGRO | | GRIS - GRIS | | | | |
| LD080C090 | 47,56 | LG080C090 | 51,60 | 80 | 110 | 2 |
| LD100C090 | 56,14 | LG100C090 | 60,89 | 100 | 120 | 2 |



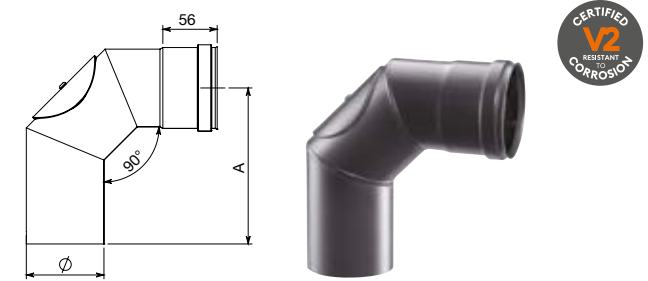
C90S

Curva a 90° con ispezione

90° Bend with inspection - Coude 90° avec trappe de visite
Codo de 90° con inspección

Finiture disponibili - Available finishes - Finitions disponibles - Acabados disponibles

| F. 14 - NERO | | F. 02 - GRIGIO | | Ø | A | C |
|--------------|-------|----------------|-------|-----|-----|---|
| BLACK | € | GREY | € | | | |
| NOIR - NEGRO | | GRIS - GRIS | | | | |
| LD080C90S | 55,85 | LG080C90S | 64,10 | 80 | 160 | 2 |
| LD100C90S | 64,52 | LG100C90S | 74,19 | 100 | 160 | 2 |



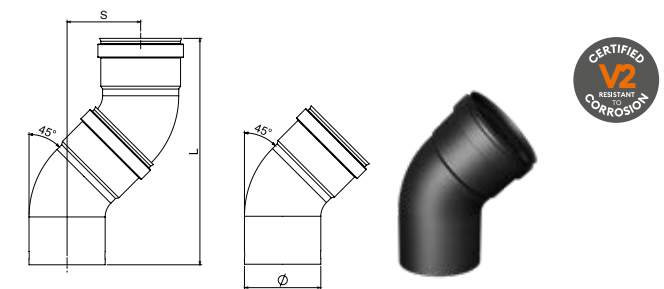
C045

Curva a 45°

45° Bend - Coude 45° - Codo de 45°

Finiture disponibili - Available finishes - Finitions disponibles - Acabados disponibles

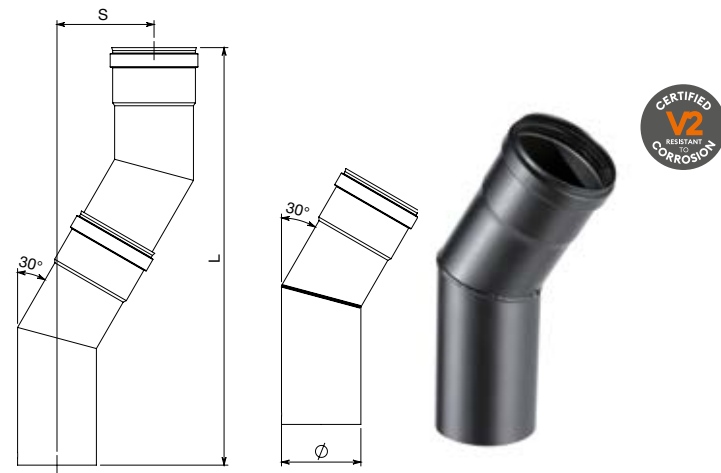
| F. 14 - NERO | | F. 02 - GRIGIO | | Ø | L | S | C |
|--------------|-------|----------------|-------|-----|-----|-----|---|
| BLACK | € | GREY | € | | | | |
| NOIR - NEGRO | | GRIS - GRIS | | | | | |
| LD080C045 | 43,75 | LG080C045 | 47,46 | 80 | 237 | 78 | 2 |
| LD100C045 | 50,42 | LG100C045 | 54,70 | 100 | 315 | 108 | 2 |



Finitura colore bianco su richiesta, con sovrapprezzo del 25% rispetto al colore nero. Per informazioni contattare l'ufficio commerciale.
White finish on request, with 25% surcharge compared to black. For information please contact the sales office.
Finition blanche sur demande, avec 25% de supplément par rapport au noir. Pour plus d'informations, merci de contacter le service de vente.
Acabado en color blanco bajo pedido, con un recargo del 25% respecto al negro. Póngase en contacto con el departamento de ventas para obtener información.

C030

Curva a 30°
30° Bend - Coude 30° - Codo de 30°

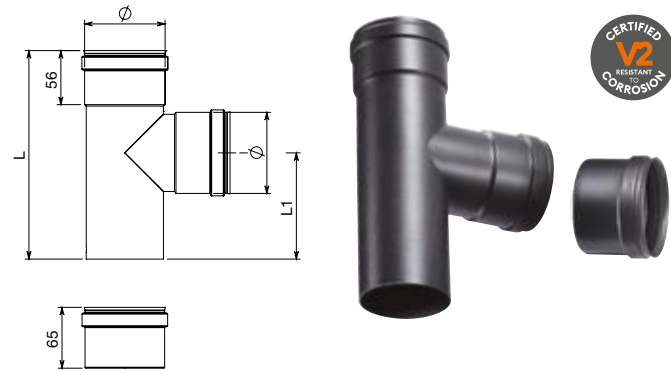


Finiture disponibili - Available finishes - Finitions disponibles - Acabados disponibles

| F. 14 - NERO | € | F. 02 - GRIGIO | € | Ø | L | S | 📦 |
|-----------------------|-------|---------------------|-------|-----|-----|-----|---|
| BLACK NOIR - NEGRO | | GREY GRIS - GRIS | | | | | |
| LD080C030 | 43,75 | LG080C030 | 47,46 | 80 | 423 | 98 | 2 |
| LD100C030 | 50,42 | LG100C030 | 54,70 | 100 | 434 | 101 | 2 |

RACT

Raccordo a "T" femmina-femmina
Tee pipe fitting female-female - Té 90° femelle-femelle
Racor en "T" hembra-hembra

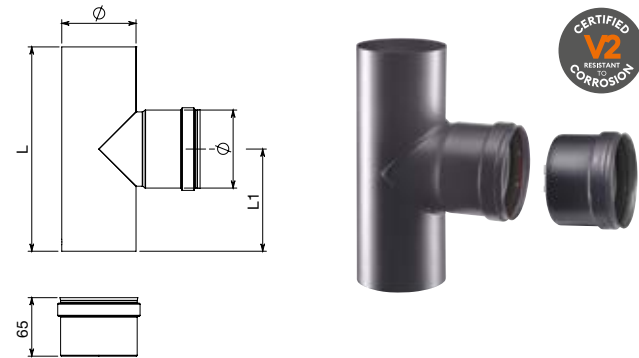


Finiture disponibili - Available finishes - Finitions disponibles - Acabados disponibles

| F. 14 - NERO | € | F. 02 - GRIGIO | € | Ø | L | L1 | 📦 |
|-----------------------|-------|---------------------|-------|-----|-----|-----|---|
| BLACK NOIR - NEGRO | | GREY GRIS - GRIS | | | | | |
| LD080RACT | 61,84 | LG080RACT | 67,09 | 80 | 216 | 110 | 1 |
| LD100RACT | 73,24 | LG100RACT | 79,45 | 100 | 236 | 120 | 1 |

RACM

Raccordo a "T" femmina-maschio
Tee pipe fitting female-male - Té 90° femelle-mâle
Racor en "T" hembra-macho

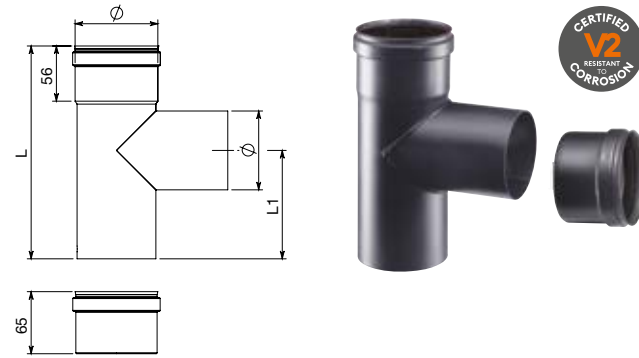


Finiture disponibili - Available finishes - Finitions disponibles - Acabados disponibles

| F. 14 - NERO | € | F. 02 - GRIGIO | € | Ø | L | L1 | 📦 |
|-----------------------|-------|---------------------|-------|-----|-----|-----|---|
| BLACK NOIR - NEGRO | | GREY GRIS - GRIS | | | | | |
| LD080RACM | 61,84 | LG080RACM | 67,09 | 80 | 216 | 110 | 1 |
| LD100RACM | 73,24 | LG100RACM | 79,45 | 100 | 236 | 120 | 1 |

RAMM

Raccordo a "T" maschio-femmina
Tee pipe fitting male-female - Té 90° mâle-femelle
Racor en "T" macho-hembra



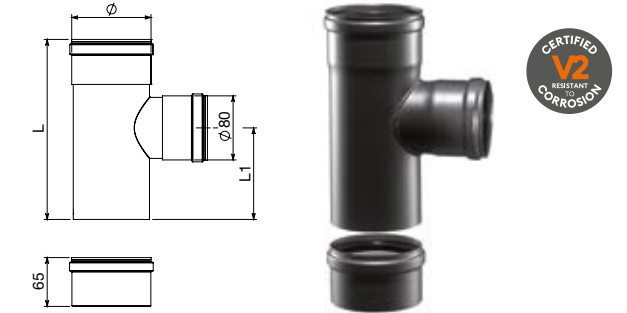
Finiture disponibili - Available finishes - Finitions disponibles - Acabados disponibles

| F. 14 - NERO | € | F. 02 - GRIGIO | € | Ø | L | L1 | 📦 |
|-----------------------|-------|---------------------|-------|-----|-----|-----|---|
| BLACK NOIR - NEGRO | | GREY GRIS - GRIS | | | | | |
| LD080RAMM | 61,84 | LG080RAMM | 67,09 | 80 | 216 | 110 | 1 |
| LD100RAMM | 73,24 | LG100RAMM | 79,45 | 100 | 236 | 120 | 1 |

Finitura colore bianco su richiesta, con sovrapprezzo del 25% rispetto al colore nero. Per informazioni contattare l'ufficio commerciale.
White finish on request, with 25% surcharge compared to black. For information please contact the sales office.
Finition blanche sur demande, avec 25% de supplément par rapport au noir. Pour plus d'informations, merci de contacter le service de vente.
Acabado en color blanco bajo pedido, con un recargo del 25% respecto al negro. Póngase en contacto con el departamento de ventas para obtener información.

T90R

Raccordo a "T" ridotto Ø 80 femmina
Reduced tee pipe fitting Ø 80 female - Té 90° réduit Ø 80 femelle
Racor en "T" reducido Ø 80 hembra

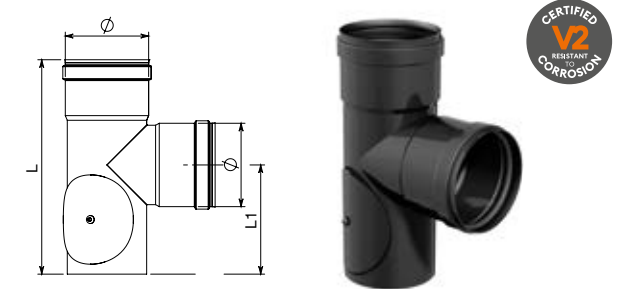


Finiture disponibili - Available finishes - Finitions disponibles - Acabados disponibles

| F. 14 - NERO | € | F. 02 - GRIGIO | € | Ø | L | L1 | 📦 |
|-----------------------|--------|---------------------|---|-----|-----|-----|---|
| BLACK NOIR - NEGRO | | GREY GRIS - GRIS | | | | | |
| LD100T90R | 105,54 | - | - | 100 | 236 | 120 | 1 |

RAF4

Raccordo a "T" femmina-femmina con ispezione
Tee pipe fitting female-female with inspection
Té 90° femelle-femelle avec trappe de visite
Racor en "T" hembra-hembra con inspección



Finiture disponibili - Available finishes - Finitions disponibles - Acabados disponibles

| F. 14 - NERO | € | F. 02 - GRIGIO | € | Ø | L | L1 | 📦 |
|-----------------------|--------|---------------------|--------|-----|-----|-----|---|
| BLACK NOIR - NEGRO | | GREY GRIS - GRIS | | | | | |
| LD080RAF4 | 96,39 | LG080RAF4 | 110,91 | 80 | 246 | 110 | 1 |
| LD100RAF4 | 110,15 | LG100RAF4 | 126,97 | 100 | 246 | 120 | 1 |

TAPP

Tappo cieco per raccordo a "T"
Blind tee cap - Tampon aveugle pour té 90° - Tapón ciego para racor en "T"

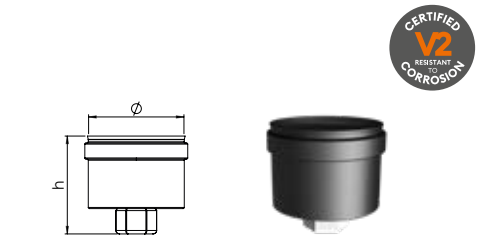


Finiture disponibili - Available finishes - Finitions disponibles - Acabados disponibles

| F. 14 - NERO | € | F. 02 - GRIGIO | € | Ø | h | 📦 |
|-----------------------|-------|---------------------|-------|-----|----|---|
| BLACK NOIR - NEGRO | | GREY GRIS - GRIS | | | | |
| LD080TAPP | 20,51 | LG080TAPP | 23,57 | 80 | 64 | 1 |
| LD100TAPP | 25,26 | LG100TAPP | 29,06 | 100 | 64 | 1 |

TAP2

Tappo con scarico condensa per raccordo a "T"
Drain tee cap - Tampon purge pour le té 90°
Tapón con drenaje de condensado para racor en "T"



Finiture disponibili - Available finishes - Finitions disponibles - Acabados disponibles

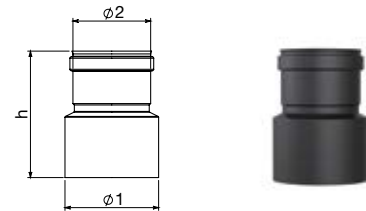
| F. 14 - NERO | € | F. 02 - GRIGIO | € | Ø | h | 📦 |
|-----------------------|-------|---------------------|-------|-----|----|---|
| BLACK NOIR - NEGRO | | GREY GRIS - GRIS | | | | |
| LD080TAP2 | 27,76 | LG080TAP2 | 31,88 | 80 | 77 | 1 |
| LD100TAP2 | 29,25 | LG100TAP2 | 33,65 | 100 | 77 | 1 |

Finitura colore bianco su richiesta, con sovrapprezzo del 25% rispetto al colore nero. Per informazioni contattare l'ufficio commerciale.
White finish on request, with 25% surcharge compared to black. For information please contact the sales office.
Finition blanche sur demande, avec 25% de supplément par rapport au noir. Pour plus d'informations, merci de contacter le service de vente.
Acabado en color blanco bajo pedido, con un recargo del 25% respecto al negro. Póngase en contacto con el departamento de ventas para obtener información.

RID

Riduzione

Reducer - Réduction - Reducción



M maschio male mâle
F femmina female femelle

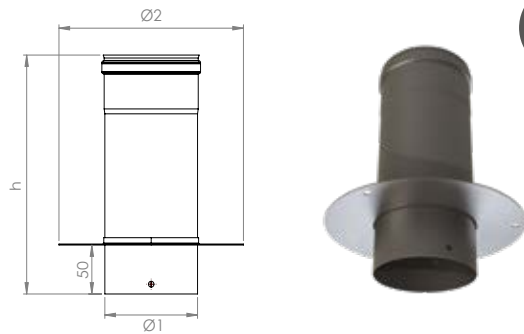
Finiture disponibili - Available finishes - Finitions disponibles - Acabados disponibles

| F. 14 - NERO | | F. 02 - GRIGIO | | $\varnothing 1$ | $\varnothing 2$ | h | |
|--------------|-------|----------------|-------|-----------------|-----------------|-----|---|
| BLACK | € | GREY | € | | | | |
| NOIR - NEGRO | | GRIS - GRIS | | | | | |
| LDR100F080M | 42,81 | LGR100F080M | 46,63 | 100F | 80M | 135 | 1 |
| LDR100M080F | 42,81 | LGR100M080F | 46,63 | 100M | 80F | 135 | 1 |
| LDR100F080F | 42,81 | LGR100F080F | 46,63 | 100F | 80F | 135 | 1 |
| LDR120F080M | 42,81 | LGR120F080M | 46,63 | 120F | 80M | 135 | 1 |
| LDR120M080F | 42,81 | LGR120M080F | 46,63 | 120M | 80F | 135 | 1 |
| LDR120M080M | 42,81 | LGR120M080M | 46,63 | 120M | 80M | 135 | 1 |
| LDR120F080F | 42,81 | LGR120F080F | 46,63 | 120F | 80F | 135 | 1 |

RAMR

Raccordo a parete completo di rosone

Wall pipe-fitting with ring - Raccord mural avec rosace
Racor de pared con embellecedor



Finiture disponibili - Available finishes - Finitions disponibles - Acabados disponibles

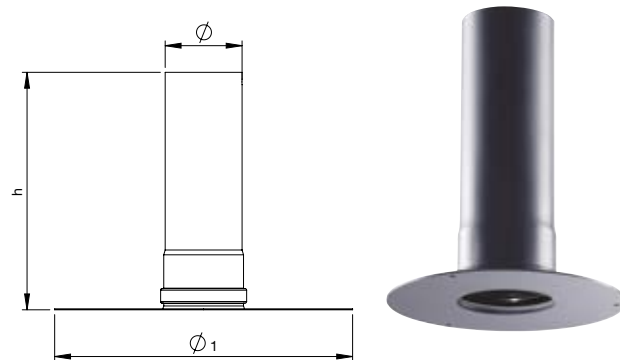
| F. 14 - NERO | | F. 02 - GRIGIO | | $\varnothing 1$ | $\varnothing 2$ | h | |
|--------------|-------|----------------|-------|-----------------|-----------------|-----|---|
| BLACK | € | GREY | € | | | | |
| NOIR - NEGRO | | GRIS - GRIS | | | | | |
| B080RAMR | 53,03 | G1080RAMR | 55,70 | 80 | 200 | 246 | 1 |
| B100RAMR | 53,03 | G1100RAMR | 55,70 | 100 | 200 | 246 | 1 |

Articolo fornito completo di viteria - Article supplied complete with screws - Article livré complet avec vis - Artículo suministrado completo con tornillos

UNICO

Unico

Unico - Unico - Unico



Finiture disponibili - Available finishes - Finitions disponibles - Acabados disponibles

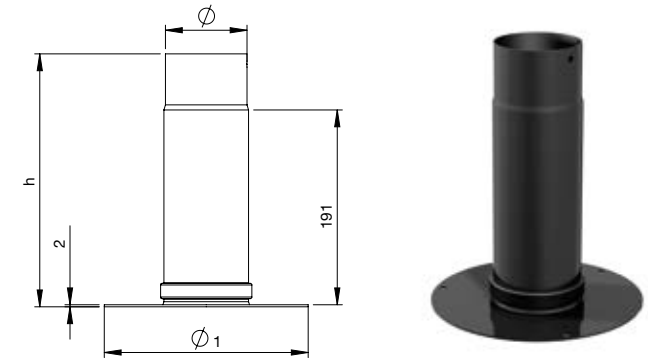
| F. 14 - NERO | | F. 02 - GRIGIO | | \varnothing | $\varnothing 1$ | h | |
|--------------|-------|----------------|-------|---------------|-----------------|-----|---|
| BLACK | € | GREY | € | | | | |
| NOIR - NEGRO | | GRIS - GRIS | | | | | |
| B080UNICO | 54,82 | G1080UNICO | 63,07 | 80 | 200 | 247 | 1 |
| B100UNICO | 54,82 | G1100UNICO | 63,07 | 100 | 200 | 247 | 1 |

Articolo fornito completo di viteria - Article supplied complete with screws - Article livré complet avec vis - Artículo suministrado completo con tornillos

UNICOT

Unico telescopico

Telescopic Unico - Unico télescopique
Unico telescópico



Finiture disponibili - Available finishes - Finitions disponibles - Acabados disponibles

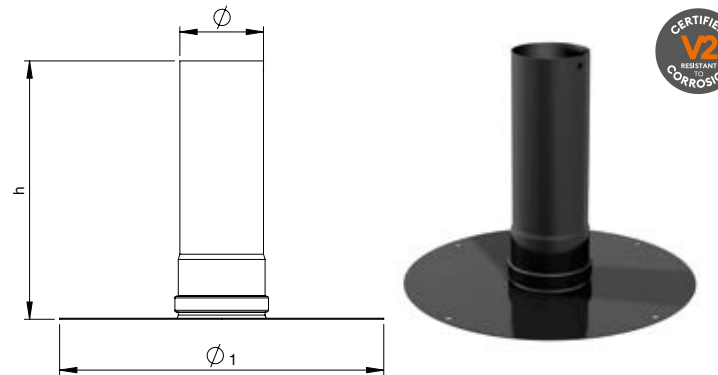
| F. 14 - NERO | | F. 02 - GRIGIO | | \varnothing | $\varnothing 1$ | h | |
|--------------|-------|----------------|--------|---------------|-----------------|-----|---|
| BLACK | € | GREY | € | | | | |
| NOIR - NEGRO | | GRIS - GRIS | | | | | |
| B080UNICOT | 78,32 | G1080UNICOT | 90,07 | 80 | 200 | 248 | 1 |
| B100UNICOT | 87,19 | G1100UNICOT | 100,28 | 100 | 200 | 248 | 1 |

Articolo fornito completo di viteria - Article supplied complete with screws - Article livré complet avec vis - Artículo suministrado completo con tornillos

UNICO2

Unico

Unico - Unico - Unico



Finiture disponibili - Available finishes - Finitions disponibles - Acabados disponibles

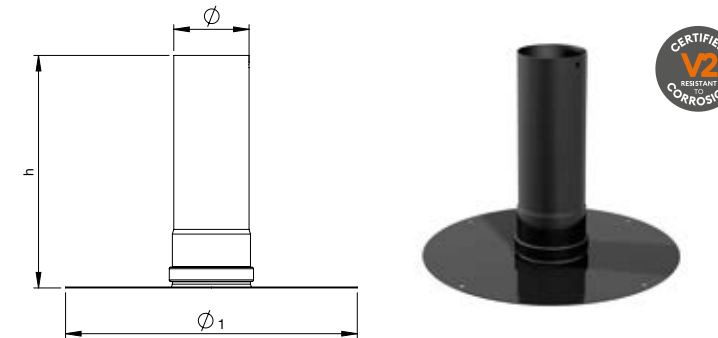
| F. 14 - NERO | | F. 02 - GRIGIO | | \varnothing | $\varnothing 1$ | h | |
|--------------|-------|----------------|-------|---------------|-----------------|-----|---|
| BLACK | € | GREY | € | | | | |
| NOIR - NEGRO | | GRIS - GRIS | | | | | |
| B080UNICO2 | 67,31 | G1080UNICO2 | 77,40 | 80 | 310 | 247 | 1 |
| B100UNICO2 | 68,83 | G1100UNICO2 | 79,18 | 100 | 310 | 247 | 1 |

Articolo fornito completo di viteria - Article supplied complete with screws - Article livré complet avec vis - Artículo suministrado completo con tornillos

UNICO3

Unico

Unico - Unico - Unico



Finiture disponibili - Available finishes - Finitions disponibles - Acabados disponibles

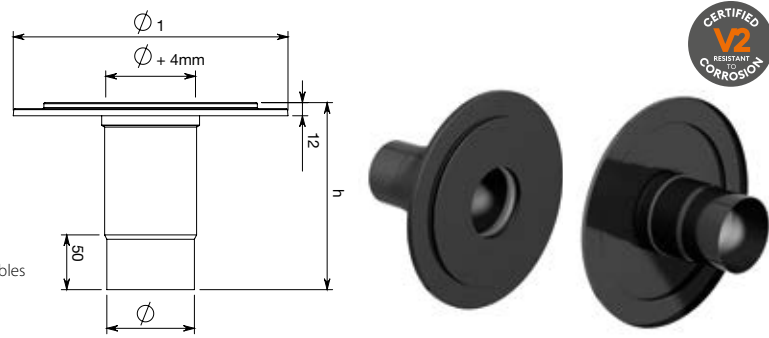
| F. 14 - NERO | | F. 02 - GRIGIO | | \varnothing | $\varnothing 1$ | h | |
|--------------|-------|----------------|-------|---------------|-----------------|-----|---|
| BLACK | € | GREY | € | | | | |
| NOIR - NEGRO | | GRIS - GRIS | | | | | |
| B080UNICO3 | 64,26 | G1080UNICO3 | 73,89 | 80 | 250 | 247 | 1 |
| B100UNICO3 | 65,78 | G1100UNICO3 | 75,66 | 100 | 250 | 247 | 1 |

Articolo fornito completo di viteria - Article supplied complete with screws - Article livré complet avec vis - Artículo suministrado completo con tornillos

RACP

Raccordo telescopico a parete

Telescopic wall pipe fitting - Raccord télescopique mural
Racor telescópico de pared



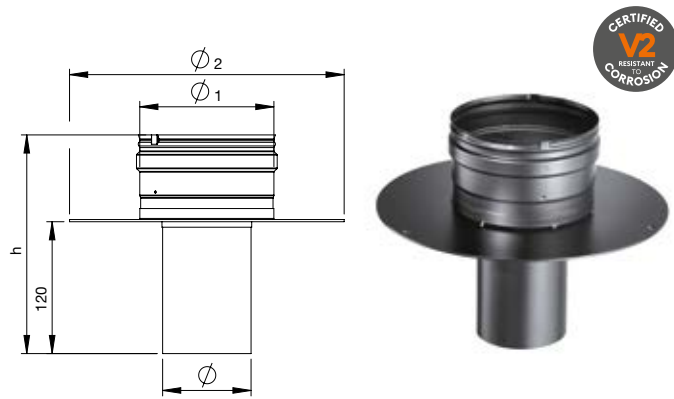
Finiture disponibili - Available finishes - Finitions disponibles - Acabados disponibles

| F. 14 - NERO | € | F. 02 - GRIGIO | € | Ø | Ø1 | h | 📦 |
|-----------------------|-------|---------------------|-------|-----|-----|-----|---|
| BLACK NOIR - NEGRO | | GREY GRIS - GRIS | | | | | |
| B080RACP | 47,43 | G080RACP | 54,53 | 80 | 250 | 171 | 1 |
| B100RACP | 50,48 | G100RACP | 58,05 | 100 | 250 | 171 | 1 |

RS

Raccordo a solaio

Floor pipe fitting - Raccord pour plancher - Racor de piso



Finiture disponibili - Available finishes - Finitions disponibles - Acabados disponibles

| F. 14 - NERO | € | F. 02 - GRIGIO | € | Ø | Ø1 | Ø2 | h | 📦 |
|-----------------------|--------|---------------------|--------|-----|-----|-----|-----|---|
| BLACK NOIR - NEGRO | | GREY GRIS - GRIS | | | | | | |
| D08012RS | 102,50 | G08012RS | 117,79 | 80 | 120 | 250 | 200 | 1 |
| D08013RS | 102,50 | G08013RS | 117,79 | 80 | 130 | 250 | 200 | 1 |
| D08014RS | 102,50 | G08014RS | 117,79 | 80 | 140 | 250 | 200 | 1 |
| D08015RS | 102,50 | G08015RS | 117,79 | 80 | 150 | 250 | 200 | 1 |
| D08016RS | 102,50 | G08016RS | 117,79 | 80 | 160 | 250 | 200 | 1 |
| D08018RS | 107,08 | G08018RS | 122,38 | 80 | 180 | 300 | 200 | 1 |
| D08020RS | 107,08 | G08020RS | 122,38 | 80 | 200 | 300 | 200 | 1 |
| D08025RS | 107,08 | G08025RS | 122,38 | 80 | 250 | 350 | 200 | 1 |
| D10012RS | 104,02 | G10012RS | 119,32 | 100 | 120 | 250 | 200 | 1 |
| D10013RS | 104,02 | G10013RS | 119,32 | 100 | 130 | 250 | 200 | 1 |
| D10014RS | 104,02 | G10014RS | 119,32 | 100 | 140 | 250 | 200 | 1 |
| D10015RS | 104,02 | G10015RS | 119,32 | 100 | 150 | 250 | 200 | 1 |
| D10016RS | 104,02 | G10016RS | 119,32 | 100 | 160 | 250 | 200 | 1 |
| D10018RS | 108,62 | G10018RS | 123,93 | 100 | 180 | 300 | 200 | 1 |
| D10020RS | 108,62 | G10020RS | 123,93 | 100 | 200 | 300 | 200 | 1 |
| D10025RS | 108,62 | G10025RS | 123,93 | 100 | 250 | 350 | 200 | 1 |

Articolo fornito completo di viteria - Article supplied complete with screws - Article livré complet avec vis - Artículo suministrado completo con tornillos

MAFE

Manicotto femmina/femmina

Muff female/female - Manchon femelle/femelle - Manguito hembra/hembra



Finiture disponibili - Available finishes - Finitions disponibles - Acabados disponibles

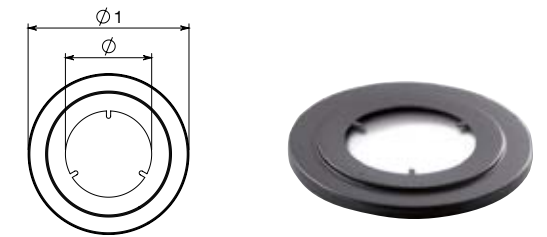
| F. 14 - NERO | € | F. 02 - GRIGIO | € | Ø | h | 📦 |
|-----------------------|-------|---------------------|-------|-----|-----|---|
| BLACK NOIR - NEGRO | | GREY GRIS - GRIS | | | | |
| LD080MAFE | 28,55 | LG080MAFE | 30,96 | 80 | 125 | 2 |
| LD100MAFE | 34,09 | LG100MAFE | 36,97 | 100 | 125 | 2 |

Finitura colore bianco su richiesta, con sovrapprezzo del 25% rispetto al colore nero. Per informazioni contattare l'ufficio commerciale.
White finish on request, with 25% surcharge compared to black. For information please contact the sales office.
Finition blanche sur demande, avec 25% de supplément par rapport au noir. Pour plus d'informations, merci de contacter le service de vente.
Acabado en color blanco bajo pedido, con un recargo del 25% respecto al negro. Póngase en contacto con el departamento de ventas para obtener información.

ROSE

Rosone

Ring - Rosace - Embellecedor



Finiture disponibili - Available finishes - Finitions disponibles - Acabados disponibles

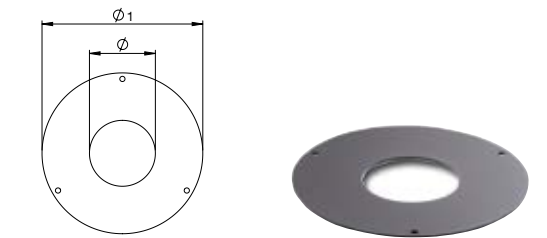
| F. 14 - NERO | € | F. 02 - GRIGIO | € | Ø | Ø1 | 📦 |
|-----------------------|-------|---------------------|-------|-----|-----|---|
| BLACK NOIR - NEGRO | | GREY GRIS - GRIS | | | | |
| D080ROSE | 17,00 | G080ROSE | 18,80 | 80 | 150 | 1 |
| D100ROSE | 17,00 | G100ROSE | 18,80 | 100 | 150 | 1 |

Attenzione: questo prodotto è testato Vm - Please note: this item is Vm tested - Attention: cet article est testé Vm - Atención: este producto está probado Vm

ROS3

Rosone a tre fori

Ring with three holes - Rosace avec trois trous
Embelledor de tres orificios



Finiture disponibili - Available finishes - Finitions disponibles - Acabados disponibles

| F. 14 - NERO | € | F. 02 - GRIGIO | € | Ø | Ø1 | 📦 |
|-----------------------|-------|---------------------|-------|-----|-----|---|
| BLACK NOIR - NEGRO | | GREY GRIS - GRIS | | | | |
| D080ROS3 | 22,39 | G080ROS3 | 23,76 | 80 | 200 | 1 |
| D100ROS3 | 22,39 | G100ROS3 | 23,76 | 100 | 200 | 1 |

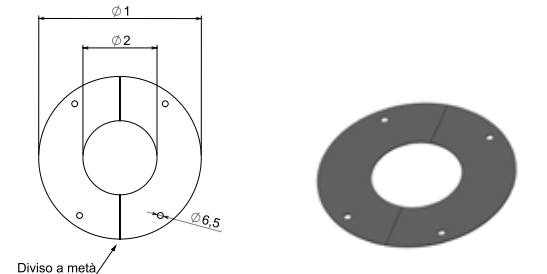
Attenzione: questo prodotto è testato Vm - Please note: this item is Vm tested - Attention: cet article est testé Vm - Atención: este producto está probado Vm

Articolo fornito completo di viteria - Article supplied complete with screws - Article livré complet avec vis - Artículo suministrado completo con tornillos

FINZ

Piastra tonda di finitura

Round finishing plate - Plaque ronde de finition
Placa redonda de acabado



Finiture disponibili - Available finishes - Finitions disponibles - Acabados disponibles

| F. 14 - NERO | € | F. 02 - GRIGIO | € | Ø1 | Ø2 | 📦 |
|-----------------------|-------|---------------------|-------|-----|-----|---|
| BLACK NOIR - NEGRO | | GREY GRIS - GRIS | | | | |
| D080FINZ | 30,00 | G080FINZ | 34,51 | 180 | 82 | 1 |
| D100FINZ | 30,00 | G100FINZ | 34,51 | 200 | 102 | 1 |

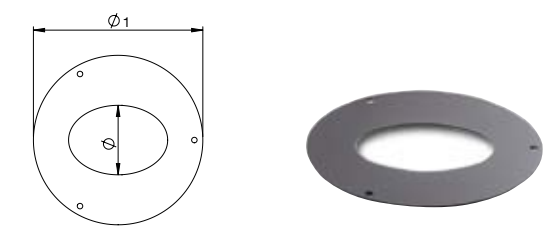
Attenzione: questo prodotto è testato Vm - Please note: this item is Vm tested - Attention: cet article est testé Vm - Atención: este producto está probado Vm

Articolo fornito completo di viteria - Article supplied complete with screws - Article livré complet avec vis - Artículo suministrado completo con tornillos

ROEL

Rosone ellittico

Elliptical ring - Rosace elliptique - Embellecedor elíptico



Finiture disponibili - Available finishes - Finitions disponibles - Acabados disponibles

| F. 14 - NERO | € | F. 02 - GRIGIO | € | Ø | Ø1 | 📦 |
|-----------------------|-------|---------------------|-------|-----|-----|---|
| BLACK NOIR - NEGRO | | GREY GRIS - GRIS | | | | |
| D080ROEL | 22,39 | G080ROEL | 23,76 | 80 | 200 | 1 |
| D100ROEL | 22,39 | G100ROEL | 23,76 | 100 | 200 | 1 |

Attenzione: questo prodotto è testato Vm - Please note: this item is Vm tested - Attention: cet article est testé Vm - Atención: este producto está probado Vm

Articolo fornito completo di viteria - Article supplied complete with screws - Article livré complet avec vis - Artículo suministrado completo con tornillos

Finitura colore bianco su richiesta, con sovrapprezzo del 25% rispetto al colore nero. Per informazioni contattare l'ufficio commerciale.
White finish on request, with 25% surcharge compared to black. For information please contact the sales office.
Finition blanche sur demande, avec 25% de supplément par rapport au noir. Pour plus d'informations, merci de contacter le service de vente.
Acabado en color blanco bajo pedido, con un recargo del 25% respecto al negro. Póngase en contacto con el departamento de ventas para obtener información.

ROSG

Rosone in silicone

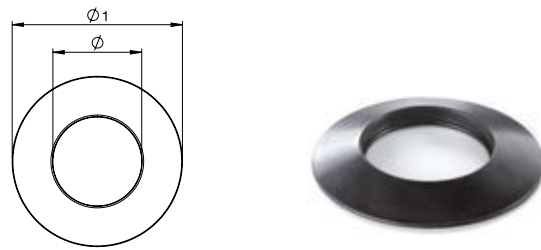
Silicone ring - Rosace silicone - Embellecedor de silicona

Finiture disponibili - Available finishes - Finitions disponibles - Acabados disponibles

| F. 14 - NERO | € | F. 02 - GRIGIO | € | Ø | Ø1 | 📦 |
|--------------|------|----------------|---|-----|-----|---|
| BLACK | | GREY | | | | |
| NOIR - NEGRO | | GRIS - GRIS | | | | |
| D080ROSG | 5,51 | - | - | 80 | 145 | 1 |
| D100ROSG | 6,56 | - | - | 100 | 173 | 1 |

Resistente fino a 200°C - Resistant up to 200°C - Résistant jusqu'à 200°C - Resistente hasta 200°C

Attenzione: questo prodotto è testato Vm - Please note: this item is Vm tested - Attention: cet article est testé Vm - Atención: este producto está probado Vm



FASC

Fascetta reggitubo

Support pipe clip - Collier de soutien pour tuyaux

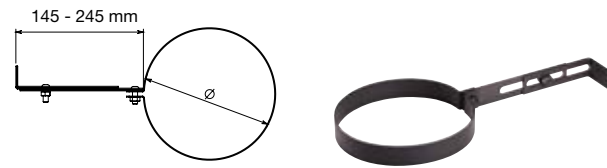
Abrazadera para tubo

Finiture disponibili - Available finishes - Finitions disponibles - Acabados disponibles

| F. 14 - NERO | € | F. 02 - GRIGIO | € | Ø | 📦 |
|--------------|-------|----------------|-------|-----|---|
| BLACK | | GREY | | | |
| NOIR - NEGRO | | GRIS - GRIS | | | |
| FASCD080 | 17,14 | FASCG080 | 19,04 | 80 | 1 |
| FASCD100 | 17,14 | FASCG100 | 19,04 | 100 | 1 |

Attenzione: questo prodotto è testato Vm - Please note: this item is Vm tested - Attention: cet article est testé Vm - Atención: este producto está probado Vm

Articolo fornito completo di viteria - Article supplied complete with screws - Article livré complet avec vis - Artículo suministrado completo con tornillos



FLEG

Fascetta reggitubo

Support pipe clip - Collier de soutien pour tuyaux

Abrazadera para tubo

Finiture disponibili - Available finishes - Finitions disponibles - Acabados disponibles

| F. 14 - NERO | € | F. 02 - GRIGIO | € | Ø | 📦 |
|--------------|-------|----------------|-------|-----|---|
| BLACK | | GREY | | | |
| NOIR - NEGRO | | GRIS - GRIS | | | |
| D080FLEG | 12,71 | G080FLEG | 14,53 | 80 | 1 |
| D100FLEG | 13,01 | G100FLEG | 14,99 | 100 | 1 |

Attenzione: questo prodotto è testato Vm - Please note: this item is Vm tested - Attention: cet article est testé Vm - Atención: este producto está probado Vm



GUAR9

Guarnizione in silicone

Silicone gasket - Joint silicone - Junta de silicona

| CODICE | € | Ø | h | 📦 |
|-------------|------|-----|---|---|
| CODE - CODE | | | | |
| CÓDIGO | | | | |
| D080GUAR9 | 2,34 | 80 | 9 | 1 |
| D100GUAR9 | 2,64 | 100 | 9 | 1 |

Silicone nero resistente fino a 200° - Black silicone resistant up to 200° - Silicone noir résistant jusqu'à 200° - Silicona negra resistente hasta 200°



Finitura colore bianco su richiesta, con sovrapprezzo del 25% rispetto al colore nero. Per informazioni contattare l'ufficio commerciale.
White finish on request, with 25% surcharge compared to black. For information please contact the sales office.
Finition blanche sur demande, avec 25% de supplément par rapport au noir. Pour plus d'informations, merci de contacter le service de vente.
Acabado en color blanco bajo pedido, con un recargo del 25% respecto al negro. Póngase en contacto con el departamento de ventas para obtener información.

GUAR-ISP

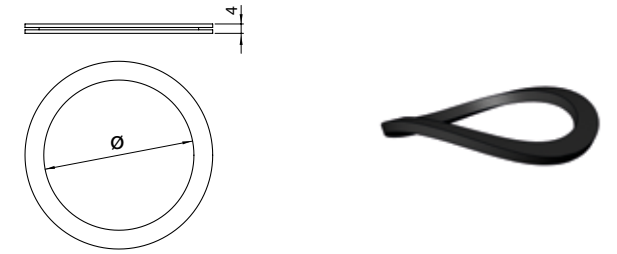
Guarnizione in silicone per ispezione curva

Silicone gasket for inspection door - Joint silicone pour trappe de visite

Junta de silicona para inspección curva

| CODICE | € | Ø | 📦 |
|-------------|------|----------|---|
| CODE - CODE | | | |
| CÓDIGO | | | |
| GUAR-ISP01 | 4,28 | 80 - 100 | 1 |

Resistente fino a 250°C - Resistant up to 250°C - Résistant jusqu'à 250°C - Resistente hasta 250°C



BOCC

Bocchetta per stufe canalizzate

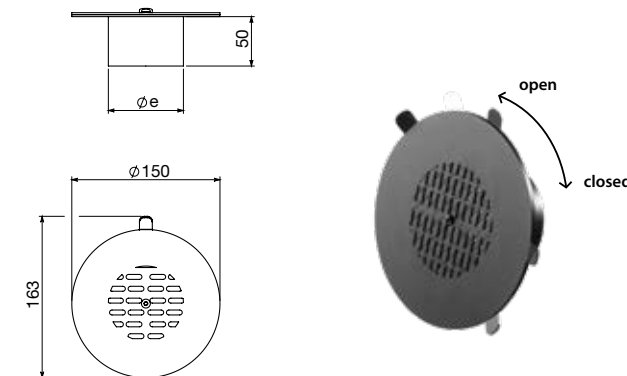
Air vent for ducted stoves - Bouche pour poêles à air canalisé

Boca para estufas canalizadas

Finiture disponibili - Available finishes - Finitions disponibles - Acabados disponibles

| F. 14 - NERO | € | F. 02 - GRIGIO | € | Øe | 📦 |
|--------------|-------|----------------|---|----|---|
| BLACK | | GREY | | | |
| NOIR - NEGRO | | GRIS - GRIS | | | |
| D080BOCC | 84,14 | - | - | 77 | 1 |

Attenzione: questo prodotto è testato Vm - Please note: this item is Vm tested - Attention: cet article est testé Vm - Atención: este producto está probado Vm



TFSI

Tubo flex rosso in silicone per alte temperature -70°C +270°C

Red silicone flex pipe for high temperatures -70°C +270°C

Gaine flexible rouge en silicone pour hautes températures -70°C +270°C

Manguera flexible de silicona roja para altas temperaturas -70 °C +270 °C

Finiture disponibili - Available finishes - Finitions disponibles - Acabados disponibles

| ROSSO | € | Ø | 📦 |
|-------------|--------|----|------|
| RED - ROUGE | | | |
| ROJO | | | |
| D050TFSI | 358,00 | 50 | 4 mt |
| D060TFSI | 281,00 | 60 | 4 mt |
| D080TFSI | 370,00 | 80 | 4 mt |

Non adatto all'evacuazione fumi - Not suitable for flue gas evacuation - Ne pas utiliser pour l'évacuation des fumées - No apto para evacuación de humos

NB: Fino ad esaurimento scorte - Note: Until stocks run out - NB: jusqu'à épuisement des stocks - NB: Hasta fin de existencias



Finitura colore bianco su richiesta, con sovrapprezzo del 25% rispetto al colore nero. Per informazioni contattare l'ufficio commerciale.
White finish on request, with 25% surcharge compared to black. For information please contact the sales office.
Finition blanche sur demande, avec 25% de supplément par rapport au noir. Pour plus d'informations, merci de contacter le service de vente.
Acabado en color blanco bajo pedido, con un recargo del 25% respecto al negro. Póngase en contacto con el departamento de ventas para obtener información.

Schema di montaggio

Assembly scheme
Schéma de montage
Esquema de montaje



Look PELLET

Canali da fumo in acciaio vetrificato porcellanato.

Connecting flue pipes made of vitreous enamelled steel.

PLUS e CARATTERISTICHE TECNICHE:

- struttura leggera, spessore 0,7 mm
- smaltatura a polvere lucida
- temperatura massima d'esercizio 250°C con l'utilizzo di guarnizioni in Viton (in dotazione) oppure 600°C senza guarnizione

PLUS and TECHNICAL CHARACTERISTICS:

- light structure, 0,7 mm thickness
- shiny powder enamel
- working temperature up to 250°C with Viton gaskets (included) or 600°C without gasket

Tuyaux de raccordement en acier émaillé.

Conductos de humos de acero vitrificado con revestimiento porcelánico.

AVANTAGES ET CARACTÉRISTIQUES TECHNIQUES :

- structure légère, épaisseur 0,7 mm
- émail poudre brillant
- température de travail jusqu'à 250°C avec joint en Viton (inclus) ou 600°C sans joint

VENTAJAS Y CARACTERÍSTICAS TÉCNICAS:

- estructura ligera, 0,7 mm de espesor
- esmaltado en polvo brillante
- temperatura máxima de funcionamiento 250 °C con juntas de Viton (suministradas) o 600°C sin junta

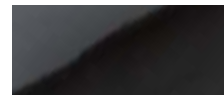
T250-P1-W-V2-L80070-O90M con elastomero/with gasket/avec joint/con elastómero
T600-N1-W-V2-L80070-G500M senza elastomero/without gasket/sans joint/sin elastómero

Ø disponibili
Ø available
Ø disponibles
Ø disponibles

80 e 100 mm

Finiture disponibili
Available finishes
Finitions dispon
Acabados disponibles

F.04



NERO
BLACK - NOIR - NEGRO

F.06



BIANCO
WHITE - BLANC - BLANCO

F.07



MARRONE
BROWN - MARRON - MARRÓN

Finitura colore bianco e marrone su richiesta, con sovrapprezzo del 25%.
Per informazioni contattare l'ufficio commerciale.
White and brown finish on request, with 25% surcharge.
For information please contact the sales office.
Finition blanche et marron sur demande, avec 25% de supplément.
Pour plus d'informations, merci de contacter le service de vente.
Acabados en color blanco y marrón bajo pedido, con un recargo del 25%.
Póngase en contacto con el departamento de ventas para obtener información

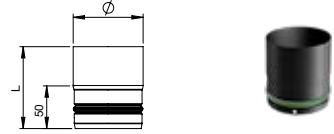
T010

Elemento lineare

Linear element - Élément droit - Elemento lineal

Finiture disponibili - Available finishes - Finitions disponibles - Acabados disponibles

| F. 04 - NERO | € | Ø | L | 📦 |
|-----------------------|-------|-----|-----|----|
| BLACK NOIR - NEGRO | | | | |
| SMN080T010 | 14,66 | 80 | 100 | 12 |
| SMN100T010 | 15,58 | 100 | 100 | 12 |



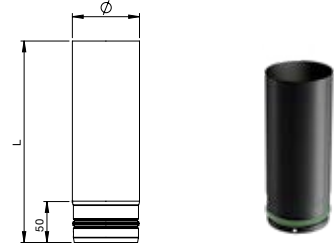
T250

Elemento lineare

Linear element - Élément droit - Elemento lineal

Finiture disponibili - Available finishes - Finitions disponibles - Acabados disponibles

| F. 04 - NERO | € | Ø | L | 📦 |
|-----------------------|-------|-----|-----|----|
| BLACK NOIR - NEGRO | | | | |
| SMN080T250 | 23,07 | 80 | 250 | 12 |
| SMN100T250 | 27,41 | 100 | 250 | 12 |



AF10

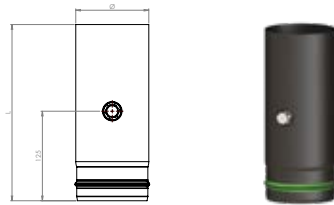
Elemento lineare completo di analisi fumi 1/4 gas

Linear element with smoke analysis 1/4 gas - Élément droit avec analyse des fumées 1/4 gaz

Elemento lineal completo con análisis de humos 1/4 gas

Finiture disponibili - Available finishes - Finitions disponibles - Acabados disponibles

| F. 04 - NERO | € | Ø | L | 📦 |
|-----------------------|-------|-----|-----|---|
| BLACK NOIR - NEGRO | | | | |
| SMN080AF10 | 44,70 | 80 | 250 | 1 |
| SMN100AF10 | 49,04 | 100 | 250 | 1 |



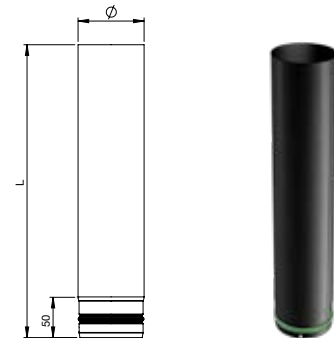
T500

Elemento lineare

Linear element - Élément droit - Elemento lineal

Finiture disponibili - Available finishes - Finitions disponibles - Acabados disponibles

| F. 04 - NERO | € | Ø | L | 📦 |
|-----------------------|-------|-----|-----|----|
| BLACK NOIR - NEGRO | | | | |
| SMN080T500 | 28,21 | 80 | 500 | 12 |
| SMN100T500 | 32,49 | 100 | 500 | 12 |



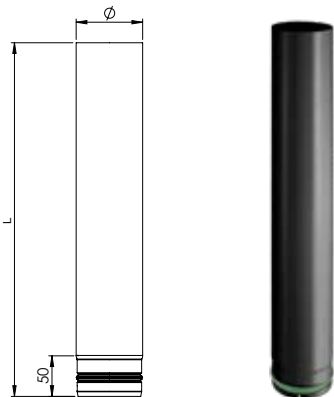
T100

Elemento lineare

Linear element - Élément droit - Elemento lineal

Finiture disponibili - Available finishes - Finitions disponibles - Acabados disponibles

| F. 04 - NERO | € | Ø | L | 📦 |
|-----------------------|-------|-----|------|----|
| BLACK NOIR - NEGRO | | | | |
| SMN080T100 | 36,78 | 80 | 1000 | 12 |
| SMN100T100 | 41,06 | 100 | 1000 | 12 |



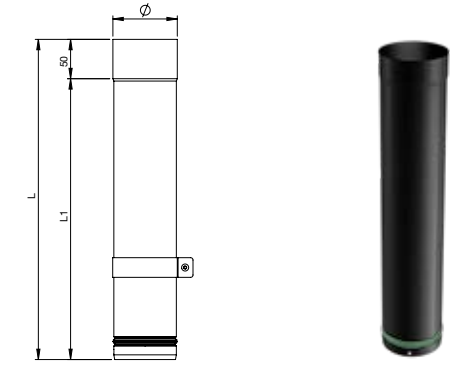
TEL5

Elemento telescopico

Telescopic element - Élément télescopique - Elemento telescópico

Finiture disponibili - Available finishes - Finitions disponibles - Acabados disponibles

| F. 04 - NERO | € | Ø | L | L1 | 📦 |
|-----------------------|-------|-----|-----|-----|---|
| BLACK NOIR - NEGRO | | | | | |
| SMN080TEL5 | 39,18 | 80 | 326 | 276 | 9 |
| SMN100TEL5 | 40,56 | 100 | 326 | 276 | 9 |



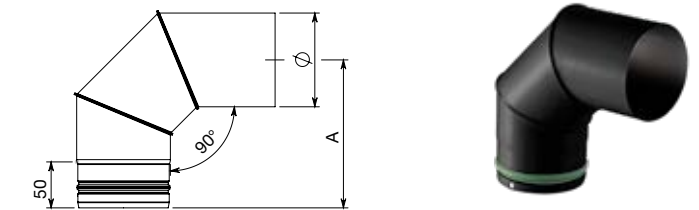
C090

Curva a 90°

90° Bend - Coude 90° - Codo de 90°

Finiture disponibili - Available finishes - Finitions disponibles - Acabados disponibles

| F. 04 - NERO | € | Ø | A | 📦 |
|-----------------------|-------|-----|-----|----|
| BLACK NOIR - NEGRO | | | | |
| SMN080C090 | 42,75 | 80 | 157 | 12 |
| SMN100C090 | 50,45 | 100 | 167 | 12 |



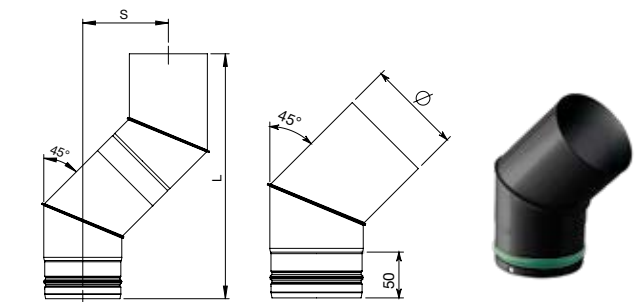
C045

Curva a 45°

45° Bend - Coude 45° - Codo de 45°

Finiture disponibili - Available finishes - Finitions disponibles - Acabados disponibles

| F. 04 - NERO | € | Ø | L | S | 📦 |
|-----------------------|-------|-----|-----|-----|----|
| BLACK NOIR - NEGRO | | | | | |
| SMN080C045 | 39,34 | 80 | 306 | 106 | 12 |
| SMN100C045 | 45,29 | 100 | 320 | 112 | 12 |



RACT

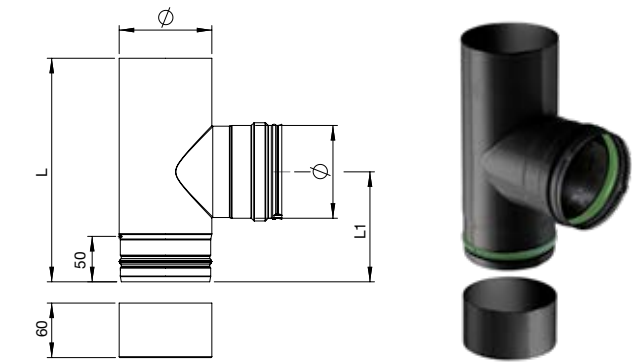
Raccordo a "T" femmina-femmina

Tee pipe fitting female-female - Té 90° femelle-femelle

Racor en "T" hembra-hembra

Finiture disponibili - Available finishes - Finitions disponibles - Acabados disponibles

| F. 04 - NERO | € | Ø | L | L1 | 📦 |
|-----------------------|-------|-----|-----|-----|---|
| BLACK NOIR - NEGRO | | | | | |
| SMN080RACT | 55,56 | 80 | 250 | 121 | 6 |
| SMN100RACT | 65,81 | 100 | 250 | 121 | 4 |



RAF4

Raccordo a "T" femmina-femmina con ispezione

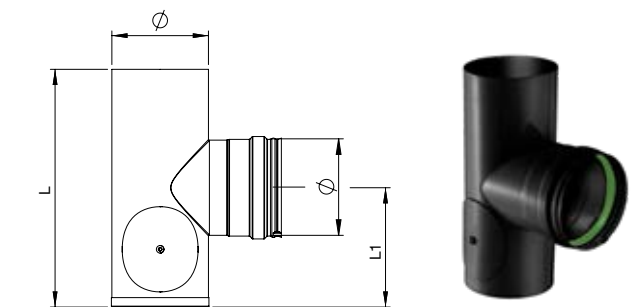
Tee pipe fitting female-female with inspection

Té 90° femelle-femelle avec trappe de visite

Racor en "T" hembra-hembra con inspección

Finiture disponibili - Available finishes - Finitions disponibles - Acabados disponibles

| F. 04 - NERO | € | Ø | L | L1 | 📦 |
|-----------------------|-------|----|-----|-----|---|
| BLACK NOIR - NEGRO | | | | | |
| SMN080RAF4 | 86,61 | 80 | 250 | 125 | 6 |



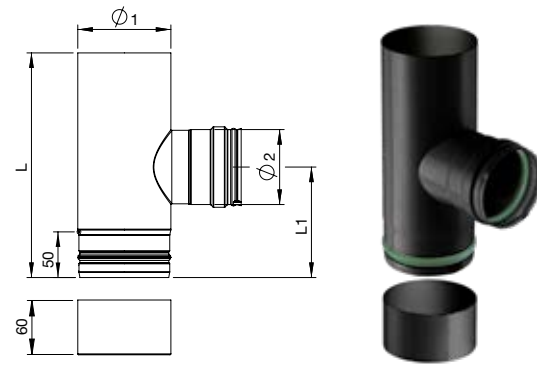
T90F

Raccordo a "T" ridotto Ø 80 femmina

Tee pipe fitting reduced Ø 80 female - Té 90° réduit Ø 80 femelle
Racor en "T" reducido Ø 80 hembra

Finiture disponibili - Available finishes - Finitions disponibles - Acabados disponibles

| F. 04 - NERO | € | Ø1 | Ø2 | L | L1 | 📦 |
|--------------|-------|-----|----|-----|-----|---|
| BLACK | | | | | | |
| NOIR - NEGRO | | | | | | |
| SMN100T90F | 94,87 | 100 | 80 | 250 | 121 | 4 |



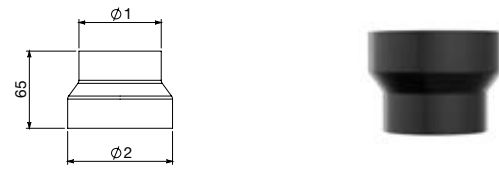
RID

Riduzione

Reducer - Réduction - Reducción

Finiture disponibili - Available finishes - Finitions disponibles - Acabados disponibles

| F. 04 - NERO | € | Ø1 | Ø2 | 📦 |
|--------------|-------|------|------|---|
| BLACK | | | | |
| NOIR - NEGRO | | | | |
| SMNR10F12M | 19,85 | 100F | 120M | 5 |
| SMNR12F80M | 19,85 | 80M | 120F | 5 |
| SMNR12F10M | 19,85 | 100M | 120F | 5 |
| SMNR13F10M | 19,85 | 100M | 130F | 5 |



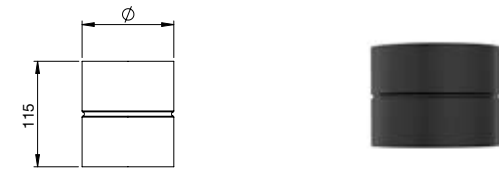
FEMM

Manicotto femmina/femmina

Muff female/female - Manchon femelle/femelle - Manguito hembra/hembra

Finiture disponibili - Available finishes - Finitions disponibles - Acabados disponibles

| F. 04 - NERO | € | Ø | 📦 |
|--------------|-------|-----|----|
| BLACK | | | |
| NOIR - NEGRO | | | |
| SMN080FEMM | 18,87 | 80 | 12 |
| SMN100FEMM | 19,46 | 100 | 12 |



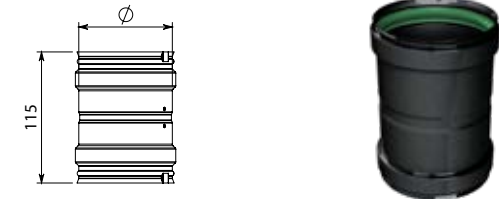
MC05

Manicotto femmina/femmina

Muff female/female - Manchon femelle/femelle - Manguito hembra/hembra

Finiture disponibili - Available finishes - Finitions disponibles - Acabados disponibles

| F. 04 - NERO | € | Ø | 📦 |
|--------------|-------|-----|----|
| BLACK | | | |
| NOIR - NEGRO | | | |
| SMN080MC05 | 18,23 | 80 | 12 |
| SMN100MC05 | 18,59 | 100 | 12 |



MC07

Adattatore femmina - maschio

Adaptor female - male - Adaptateur femelle - mâle - Adaptador hembra - macho

Finiture disponibili - Available finishes - Finitions disponibles - Acabados disponibles

| F. 04 - NERO | € | Ø | 📦 |
|--------------|-------|-----|----|
| BLACK | | | |
| NOIR - NEGRO | | | |
| SMN080MC07 | 18,23 | 80 | 12 |
| SMN100MC07 | 18,59 | 100 | 12 |



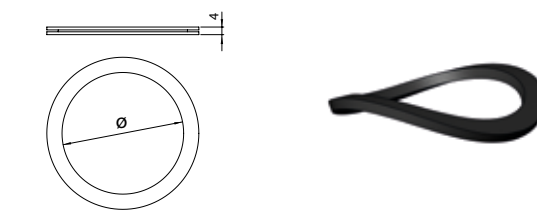
GUAR-ISP

Guarnizione in silicone per ispezione curva

Silicone gasket for inspection door - Joint silicone pour trappe de visite
Junta de silicona para inspección curva

| CODICE | € | Ø | 📦 |
|-------------|------|----------|---|
| CODE - CODE | | | |
| CÓDIGO | | | |
| GUAR-ISP01 | 4,28 | 80 - 100 | 1 |

Resistente fino a 250°C - Resistant up to 250°C - Résistant jusqu'à 250°C - Resistente hasta 250°C



Finitura colore bianco e marrone su richiesta, con sovrapprezzo del 25%. Per informazioni contattare l'ufficio commerciale.
White and brown finish on request, with 25% surcharge. For information please contact the sales office.
Finition blanche et marron sur demande, avec 25% de supplément. Pour plus d'informations, merci de contacter le service de vente.
Acabados en color blanco y marrón bajo pedido, con un recargo del 25%. Póngase en contacto con el departamento de ventas para obtener información

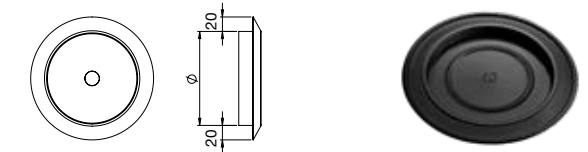
ROSE

Rosone

Ring - Rosace - Embellecedor

Finiture disponibili - Available finishes - Finitions disponibles - Acabados disponibles

| F. 04 - NERO | € | Ø | 📦 |
|--------------|-------|-----|----|
| BLACK | | | |
| NOIR - NEGRO | | | |
| SMN080ROSE | 15,29 | 80 | 10 |
| SMN100ROSE | 15,29 | 100 | 10 |



ROS9

Rosone con molle

Ring with springs - Rosace avec ressorts - Embellecedor con muelle

Finiture disponibili - Available finishes - Finitions disponibles - Acabados disponibles

| F. 01 - NERO | € | Ø1 | Ø2 | 📦 |
|--------------|-------|-----|-----|---|
| BLACK | | | | |
| NOIR - NEGRO | | | | |
| D080ROS9 | 27,15 | 150 | 80 | 1 |
| D100ROS9 | 27,15 | 150 | 100 | 1 |



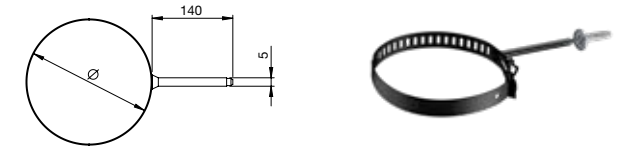
FASC

Fascetta reggitubo leggera

Mild support pipe clip - Collier léger de soutien pour tuyau
Abrazadera para rubo ligero

Finiture disponibili - Available finishes - Finitions disponibles - Acabados disponibles

| F. 04 - NERO | € | Ø | 📦 |
|--------------|-------|---------|----|
| BLACK | | | |
| NOIR - NEGRO | | | |
| SMNFASC0813 | 10,74 | 80-130 | 10 |
| SMNFASC1015 | 11,30 | 100-150 | 10 |



FASC

Fascetta reggitubo pesante

Thick support pipe clip - Collier épais de soutien pour tuyau
Abrazadera para tubo pesado

Finiture disponibili - Available finishes - Finitions disponibles - Acabados disponibles

| F. 01 - NERO | € | Ø | 📦 |
|--------------|-------|-----|---|
| BLACK | | | |
| NOIR - NEGRO | | | |
| FASCD080 | 17,14 | 80 | 1 |
| FASCD100 | 17,14 | 100 | 1 |



Articolo fornito completo di viteria - Article supplied complete with screws - Article livré complet avec vis - Artículo suministrado completo con tornillos

GUAN

Guarnizione in viton

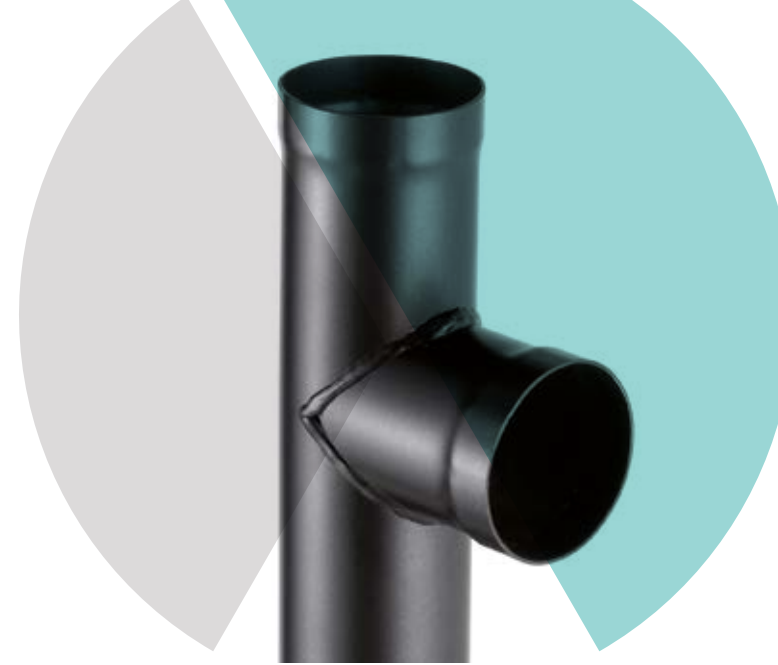
Viton gasket - Joint viton - Junta de viton

| CODICE | € | Ø | h | 📦 |
|-------------|------|-----|-----|---|
| CODE - CODE | | | | |
| CÓDIGO | | | | |
| D060GUAN | 5,67 | 60 | 7,5 | 1 |
| D080GUAN | 3,33 | 80 | 9 | 1 |
| D100GUAN | 3,86 | 100 | 9 | 1 |

Viton verde resistente fino a 250° - Green viton resistant up to 250° - Viton vert résistant jusqu'à 250° - Viton verde resistente hasta 250°



Finitura colore bianco e marrone su richiesta, con sovrapprezzo del 25%. Per informazioni contattare l'ufficio commerciale.
White and brown finish on request, with 25% surcharge. For information please contact the sales office.
Finition blanche et marron sur demande, avec 25% de supplément. Pour plus d'informations, merci de contacter le service de vente.
Acabados en color blanco y marrón bajo pedido, con un recargo del 25%. Póngase en contacto con el departamento de ventas para obtener información



CE

Air FE

Air FE

Condotti in ferro verniciato spessore 1,2 mm per la canalizzazione dell'aria, senza guarnizione.

Air ducting pipes made of 1,2 mm painted steel without gasket.

Conduits pour la canalisation d'air en acier peint épaisseur 1,2 mm, sans joint.

Conductos de hierro pintado de 1,2 mm de espesor para canalización de aire, sin junta.

I prodotti contenuti in questa sezione possono essere indistintamente utilizzati per stufe a legna o pellet.

The products contained in this section can be used both for wood stoves and pellet stoves.

Les produits dans cette section peuvent être utilisés indifféremment pour les poêles à bois ou à pellet.

Los productos de esta sección pueden ser usados tanto para las estufas de madera como de pellet.

Ø disponibili
Ø available
Ø disponibles
Ø disponibles

60 mm

Finiture disponibili
Available finishes
Finitions disponibles
Acabados disponibles

F.01

F.03



NERO OPACO
MAT BLACK - NOIR MAT
NEGRO MATE

BIANCO
WHITE - BLANC - BLANCO

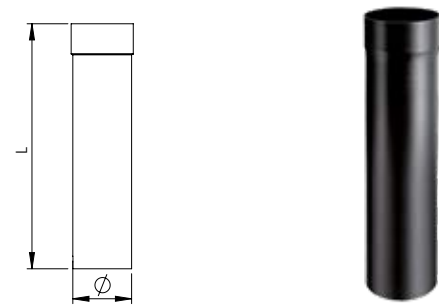
T250

Elemento lineare per canalizzazione aria

Linear element for canalization of air - Élément droit pour canalisation air
Elemento lineal para canalización del aire

Finiture disponibili - Available finishes - Finitions disponibles - Acabados disponibles

| F. 01 - NERO BLACK NOIR - NEGRO | € | F. 03 - BIANCO WHITE BLANC - BLANCO | € | Ø | L | 📦 |
|---------------------------------------|-------|---|-------|----|-----|---|
| D060T250 | 18,59 | H060T250 | 21,38 | 60 | 248 | 1 |



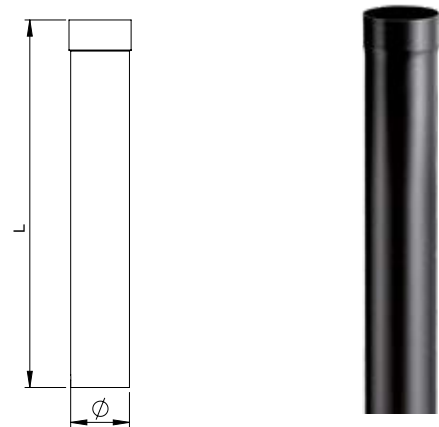
T500

Elemento lineare per canalizzazione aria

Linear element for canalization of air - Élément droit pour canalisation air
Elemento lineal para canalización del aire

Finiture disponibili - Available finishes - Finitions disponibles - Acabados disponibles

| F. 01 - NERO BLACK NOIR - NEGRO | € | F. 03 - BIANCO WHITE BLANC - BLANCO | € | Ø | L | 📦 |
|---------------------------------------|-------|---|-------|----|-----|---|
| D060T500 | 26,30 | H060T500 | 30,23 | 60 | 498 | 1 |



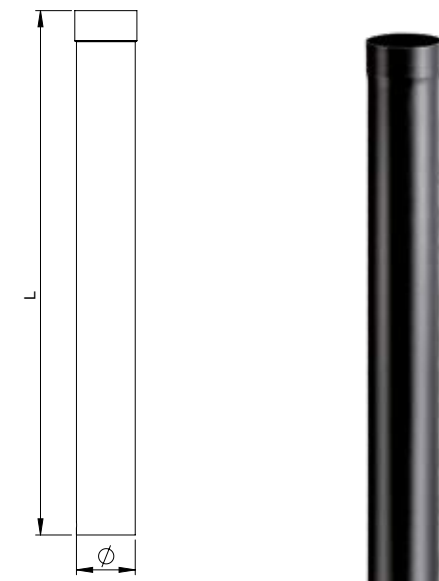
T100

Elemento lineare per canalizzazione aria

Linear element for canalization of air - Élément droit pour canalisation air
Elemento lineal para canalización del aire

Finiture disponibili - Available finishes - Finitions disponibles - Acabados disponibles

| F. 01 - NERO BLACK NOIR - NEGRO | € | F. 03 - BIANCO WHITE BLANC - BLANCO | € | Ø | L | 📦 |
|---------------------------------------|-------|---|-------|----|-----|---|
| D060T100 | 32,86 | H060T100 | 37,78 | 60 | 998 | 1 |



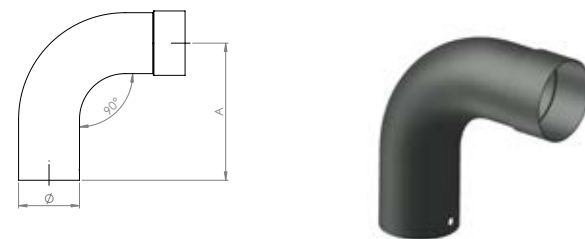
C090

Curva a 90° per canalizzazione aria

90° Bend for canalization of air - Coude 90° pour canalisation air
Codo de 90° para canalización del aire

Finiture disponibili - Available finishes - Finitions disponibles - Acabados disponibles

| F. 01 - NERO BLACK NOIR - NEGRO | € | F. 03 - BIANCO WHITE BLANC - BLANCO | € | Ø | A | 📦 |
|---------------------------------------|-------|---|-------|----|-----|---|
| D060C090 | 35,73 | H060C090 | 41,10 | 60 | 135 | 1 |



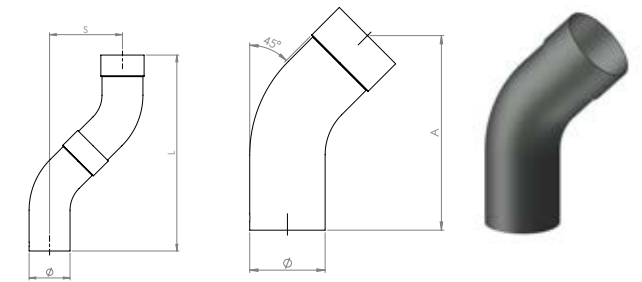
C045

Curva a 45° per canalizzazione aria

45° Bend for canalization of air - Coude 45° pour canalisation air
Codo de 45° para canalización del aire

Finiture disponibili - Available finishes - Finitions disponibles - Acabados disponibles

| F. 01 - NERO BLACK NOIR - NEGRO | € | F. 03 - BIANCO WHITE BLANC - BLANCO | € | Ø | L | S | A | 📦 |
|---------------------------------------|-------|---|-------|----|-----|-----|-----|---|
| D060C045 | 30,84 | H060C045 | 35,46 | 60 | 288 | 107 | 155 | 1 |



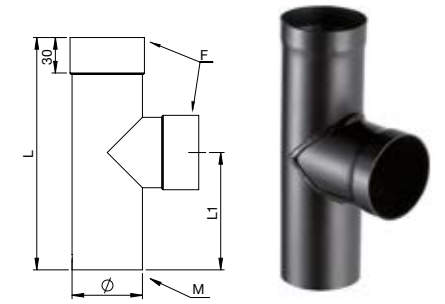
RACT

Raccordo a "T" femmina-femmina per canalizzazione aria

Tee pipe fitting female-female for canalization of air - Té 90° femelle-femelle pour canalisation air
Racor en "T" hembra-hembra para canalización del aire

Finiture disponibili - Available finishes - Finitions disponibles - Acabados disponibles

| F. 01 - NERO BLACK NOIR - NEGRO | € | F. 03 - BIANCO WHITE BLANC - BLANCO | € | Ø | L | L1 | 📦 | M maschio male mâle macho F femmina female femelle hembra |
|---------------------------------------|-------|---|-------|----|-----|-----|---|--|
| D060RACT | 48,68 | H060RACT | 55,98 | 60 | 198 | 100 | 1 | |



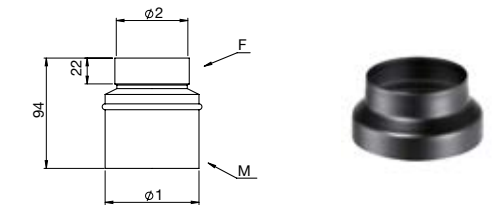
RID

Riduzione

Reducer - Réduction - Reducción

Finiture disponibili - Available finishes - Finitions disponibles - Acabados disponibles

| F. 01 - NERO BLACK NOIR - NEGRO | € | F. 03 - BIANCO WHITE BLANC - BLANCO | € | Ø1 | Ø2 | 📦 | M maschio male mâle macho F femmina female femelle hembra |
|---------------------------------------|-------|---|-------|-----|-----|---|--|
| RID080M060F | 35,87 | HRID080M060F | 41,24 | 80M | 60F | 1 | |
| RID080F060M | 35,87 | HRID080F060M | 41,24 | 80F | 60M | 1 | |
| RID080M060M | 35,87 | HRID080M060M | 41,24 | 80M | 60M | 1 | |
| RID080F060F | 35,87 | HRID080F060F | 41,24 | 80F | 60F | 1 | |



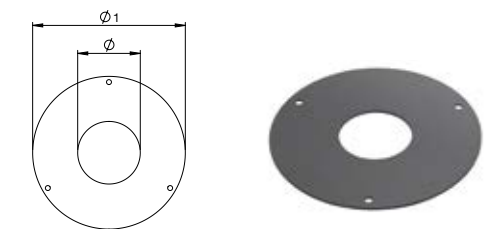
ROS3

Rosone a tre fori

Ring with three holes - Rosace avec trois trous - Embellecedor de tres orificios

Finiture disponibili - Available finishes - Finitions disponibles - Acabados disponibles

| F. 01 - NERO BLACK NOIR - NEGRO | € | F. 03 - BIANCO WHITE BLANC - BLANCO | € | Ø | Ø1 | 📦 |
|---------------------------------------|-------|---|-------|----|-----|---|
| D060ROS3 | 20,35 | H060ROS3 | 23,40 | 60 | 180 | 1 |



Articolo fornito completo di viteria - Article supplied complete with screws - Article livré complet avec vis - Artículo suministrado completo con tornillos

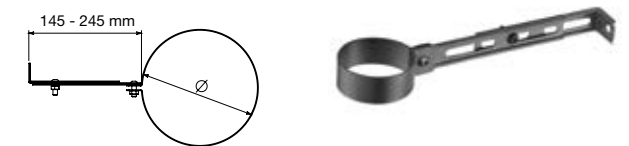
FASC

Fascetta reggitubo

Support pipe clip - Collier de soutien pour tuyaux - Abrazadera para tubo

Finiture disponibili - Available finishes - Finitions disponibles - Acabados disponibles

| F. 01 - NERO BLACK NOIR - NEGRO | € | F. 03 - BIANCO WHITE BLANC - BLANCO | € | Ø | 📦 |
|---------------------------------------|-------|---|-------|----|---|
| FASCD060 | 15,05 | FASCH060 | 17,27 | 60 | 1 |



Articolo fornito completo di viteria - Article supplied complete with screws - Article livré complet avec vis - Artículo suministrado completo con tornillos

● ● ● Canalizzazione aria



Air ALU



Condotti in alluminio rigido verniciato spessore 1,5 mm con guarnizione, per la canalizzazione dell'aria con temperatura non superiore a 200°C.

Air ducting in 1.5 mm thick painted rigid aluminum with gasket, for temperatures not exceeding 200°C.

Conduits en aluminium rigide peint de 1,5 mm d'épaisseur avec joint, pour canaliser l'air avec une température ne dépassant pas 200°C.

Conductos de aluminio rígido pintado de 1,5 mm de espesor con junta, para canalizar aire con temperatura no superior a 200°C.

I prodotti contenuti in questa sezione possono essere indistintamente utilizzati per stufe a legna o pellet.

The products contained in this section can be used both for wood stoves and pellet stoves.

Les produits dans cette section peuvent être utilisés indifféremment pour les poêles à bois ou à pellet.

Los productos de esta sección pueden ser usados tanto para las estufas de madera como de pellet.

∅ disponibili
∅ available
∅ disponibles
∅ disponibles

60 e 80 mm



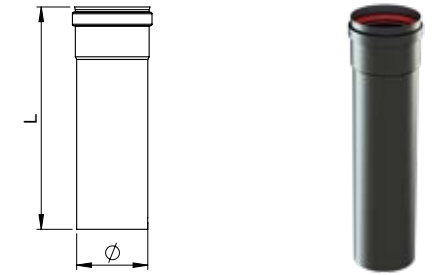
T250

Elemento lineare per canalizzazione aria

Linear element for canalization of air - Élément droit pour canalisation air
Elemento lineal para canalización del aire

Finiture disponibili - Available finishes - Finitions disponibles - Acabados disponibles

| F. 01 - NERO | | F. 03 - BIANCO | | ∅ | L | 📦 |
|-----------------------|-------|-------------------------|-------|----|-----|----|
| BLACK NOIR - NEGRO | € | WHITE BLANC - BLANCO | € | | | |
| ALN060T250 | 10,93 | ALB060T250 | 10,20 | 60 | 250 | 1 |
| ALN060T250_CM | 8,81 | ALB060T250_CM | 7,29 | 60 | 250 | 20 |
| ALN080T250 | 13,44 | ALB080T250 | 12,91 | 80 | 250 | 1 |
| ALN080T250_CM | 11,77 | ALB080T250_CM | 11,77 | 80 | 250 | 20 |



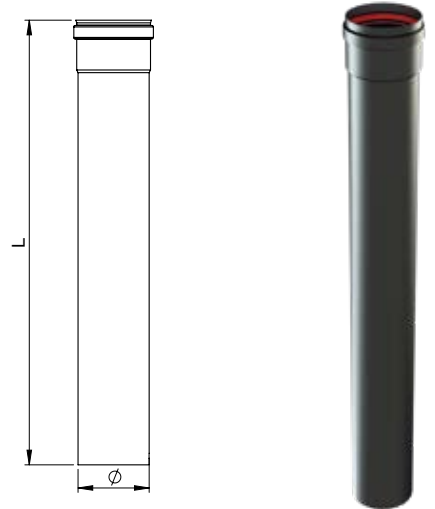
T500

Elemento lineare per canalizzazione aria

Linear element for canalization of air - Élément droit pour canalisation air
Elemento lineal para canalización del aire

Finiture disponibili - Available finishes - Finitions disponibles - Acabados disponibles

| F. 01 - NERO | | F. 03 - BIANCO | | ∅ | L | 📦 |
|-----------------------|-------|-------------------------|-------|----|-----|----|
| BLACK NOIR - NEGRO | € | WHITE BLANC - BLANCO | € | | | |
| ALN060T500 | 15,86 | ALB060T500 | 15,13 | 60 | 500 | 1 |
| ALN060T500_CM | 13,68 | ALB060T500_CM | 13,17 | 60 | 500 | 10 |
| ALN080T500 | 19,91 | ALB080T500 | 18,51 | 80 | 500 | 1 |
| ALN080T500_CM | 18,79 | ALB080T500_CM | 17,38 | 80 | 500 | 10 |



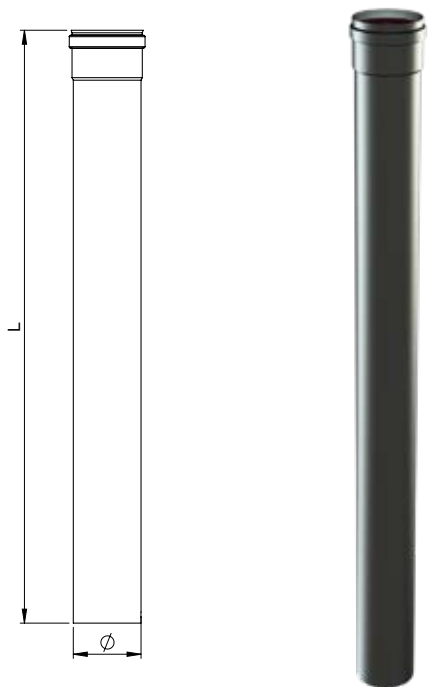
T100

Elemento lineare per canalizzazione aria

Linear element for canalization of air - Élément droit pour canalisation air
Elemento lineal para canalización del aire

Finiture disponibili - Available finishes - Finitions disponibles - Acabados disponibles

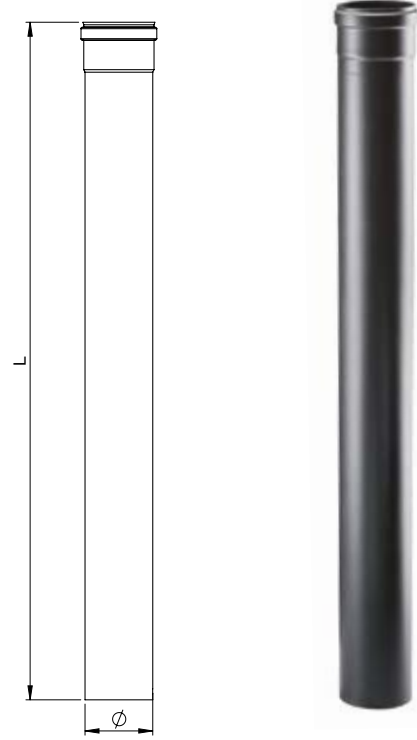
| F. 01 - NERO | | F. 03 - BIANCO | | ∅ | L | 📦 |
|-----------------------|-------|-------------------------|-------|----|------|----|
| BLACK NOIR - NEGRO | € | WHITE BLANC - BLANCO | € | | | |
| ALN060T100 | 19,62 | ALB060T100 | 18,79 | 60 | 1000 | 1 |
| ALN060T100_CM | 17,77 | ALB060T100_CM | 16,82 | 60 | 1000 | 10 |
| ALN080T100 | 29,43 | ALB080T100 | 27,75 | 80 | 1000 | 1 |
| ALN080T100_CM | 27,75 | ALB080T100_CM | 25,51 | 80 | 1000 | 10 |



T150

Elemento lineare per canalizzazione aria

Linear element for canalization of air - Élément droit pour canalisation air
Elemento lineal para canalización del aire



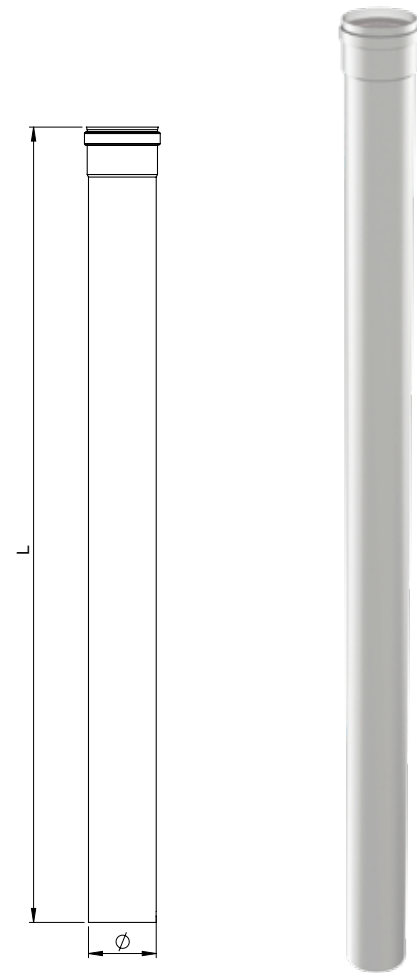
Finiture disponibili - Available finishes - Finitions disponibles - Acabados disponibles

| F. 01 - NERO | € | F. 03 - BIANCO | € | ∅ | L | 📦 |
|---------------|-------|----------------|---|----|------|----|
| BLACK | | WHITE | | | | |
| NOIR - NEGRO | | BLANC - BLANCO | | | | |
| ALN060T150 | 31,66 | - | - | 60 | 1500 | 1 |
| ALN060T150_CM | 29,43 | - | - | 60 | 1500 | 10 |
| ALN080T150 | 51,28 | - | - | 80 | 1500 | 1 |
| ALN080T150_CM | 49,62 | - | - | 80 | 1500 | 6 |

T2000

Elemento lineare per canalizzazione aria

Linear element for canalization of air - Élément droit pour canalisation air
Elemento lineal para canalización del aire



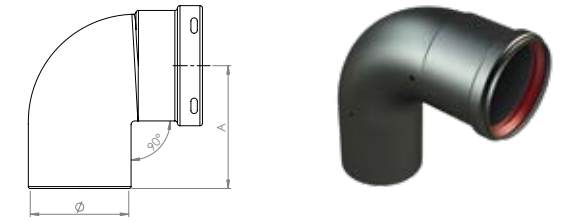
Finiture disponibili - Available finishes - Finitions disponibles - Acabados disponibles

| F. 01 - NERO | € | F. 03 - BIANCO | € | ∅ | L | 📦 |
|--------------|---|----------------|-------|----|------|----|
| BLACK | | WHITE | | | | |
| NOIR - NEGRO | | BLANC - BLANCO | | | | |
| - | - | ALB060T2000 | 42,32 | 60 | 1950 | 1 |
| - | - | ALB060T2000_CM | 37,67 | 60 | 1950 | 10 |
| - | - | ALB080T2000 | 56,62 | 80 | 1950 | 1 |
| - | - | ALB080T2000_CM | 55,49 | 80 | 1950 | 6 |

C090

Curva a 90° femmina-maschio per canalizzazione aria

90° Bend female-male for canalization of air
Coude 90° femelle-mâle pour canalisation air
Codo de 90° hembra-macho para canalización del aire



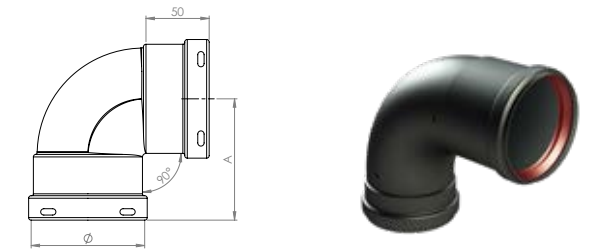
Finiture disponibili - Available finishes - Finitions disponibles - Acabados disponibles

| F. 01 - NERO | € | F. 03 - BIANCO | € | ∅ | A | 📦 |
|---------------|-------|----------------|-------|----|-----|----|
| BLACK | | WHITE | | | | |
| NOIR - NEGRO | | BLANC - BLANCO | | | | |
| ALN060C090 | 15,57 | ALB060C090 | 14,69 | 60 | 114 | 1 |
| ALN060C090_CM | 13,44 | ALB060C090_CM | 12,77 | 60 | 114 | 10 |
| ALN080C090 | 19,33 | ALB080C090 | 18,51 | 80 | 96 | 1 |
| ALN080C090_CM | 17,66 | ALB080C090_CM | 16,82 | 80 | 96 | 10 |

C90F

Curva a 90° femmina-femmina per canalizzazione aria

90° Bend female-female for canalization of air
Coude 90° femelle-femelle pour canalisation air
Codo de 90° hembra-hembra para canalización del aire



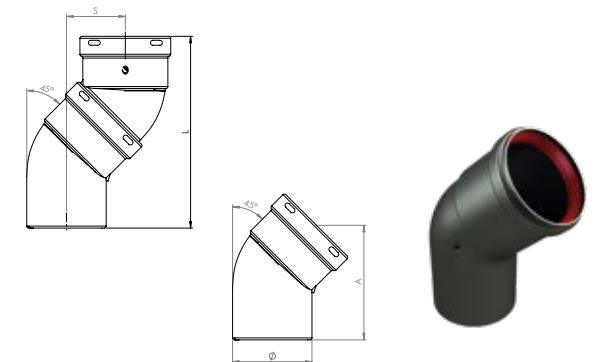
Finiture disponibili - Available finishes - Finitions disponibles - Acabados disponibles

| F. 01 - NERO | € | F. 03 - BIANCO | € | ∅ | A | 📦 |
|---------------|-------|----------------|-------|----|-----|----|
| BLACK | | WHITE | | | | |
| NOIR - NEGRO | | BLANC - BLANCO | | | | |
| ALN060C90F | 16,82 | ALB060C90F | 15,92 | 60 | 114 | 1 |
| ALN060C90F_CM | 15,64 | ALB060C90F_CM | 14,74 | 60 | 114 | 10 |
| ALN080C90F | 23,54 | ALB080C90F | 22,99 | 80 | 96 | 1 |
| ALN080C90F_CM | 22,42 | ALB080C90F_CM | 21,86 | 80 | 96 | 10 |

C045

Curva a 45° femmina-maschio per canalizzazione aria

45° Bend female-male for canalization of air
Coude 45° femelle-mâle pour canalisation air
Codo de 45° hembra-macho para canalización del aire



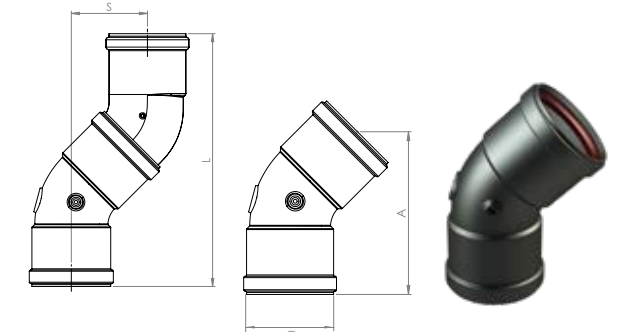
Finiture disponibili - Available finishes - Finitions disponibles - Acabados disponibles

| F. 01 - NERO | € | F. 03 - BIANCO | € | ∅ | A | L | S | 📦 |
|---------------|-------|----------------|-------|----|-----|-----|----|----|
| BLACK | | WHITE | | | | | | |
| NOIR - NEGRO | | BLANC - BLANCO | | | | | | |
| ALN060C045 | 15,02 | ALB060C045 | 14,29 | 60 | 119 | 205 | 64 | 1 |
| ALN060C045_CM | 12,91 | ALB060C045_CM | 12,77 | 60 | 119 | 205 | 64 | 10 |
| ALN080C045 | 19,33 | ALB080C045 | 18,21 | 80 | 115 | 193 | 59 | 1 |
| ALN080C045_CM | 17,66 | ALB080C045_CM | 16,71 | 80 | 115 | 193 | 59 | 10 |

C45F

Curva a 45° femmina-femmina per canalizzazione aria

45° Bend female-female for canalization of air
Coude 45° femelle-femelle pour canalisation air
Codo de 45° hembra-hembra para canalización del aire



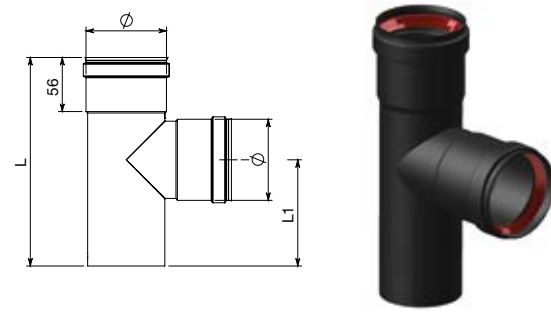
Finiture disponibili - Available finishes - Finitions disponibles - Acabados disponibles

| F. 01 - NERO | € | F. 03 - BIANCO | € | ∅ | A | L | S | 📦 |
|---------------|-------|----------------|-------|----|-----|-----|----|----|
| BLACK | | WHITE | | | | | | |
| NOIR - NEGRO | | BLANC - BLANCO | | | | | | |
| ALN060C45F | 18,51 | ALB060C45F | 17,66 | 60 | 121 | 207 | 64 | 1 |
| ALN060C45F_CM | 17,38 | ALB060C45F_CM | 16,47 | 60 | 121 | 207 | 64 | 10 |
| ALN080C45F | 25,22 | ALB080C45F | 22,99 | 80 | 123 | 201 | 66 | 1 |
| ALN080C45F_CM | 23,33 | ALB080C45F_CM | 21,86 | 80 | 123 | 201 | 66 | 10 |

RACT

Raccordo a "T" femmina-femmina per canalizzazione aria

Tee pipe fitting female-female for canalization of air
Té 90° femelle-femelle pour canalisation air
Racor en "T" hembra-hembra para canalización del aire



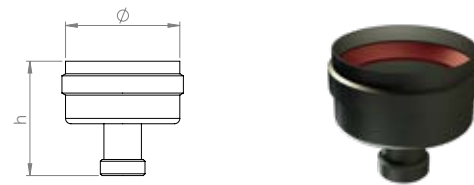
Finiture disponibili - Available finishes - Finitions disponibles - Acabados disponibles

| F. 01 - NERO | € | F. 03 - BIANCO | € | Ø | L | L1 | |
|---------------|-------|----------------|-------|----|-----|-----|---|
| BLACK | | WHITE | | | | | |
| NOIR - NEGRO | | BLANC - BLANCO | | | | | |
| ALN060RACT | 61,66 | ALB060RACT | 60,54 | 60 | 210 | 106 | 1 |
| ALN060RACT_CM | 59,42 | ALB060RACT_CM | 58,30 | 60 | 210 | 106 | 5 |
| ALN080RACT | 49,33 | ALB080RACT | 47,37 | 80 | 210 | 104 | 1 |
| ALN080RACT_CM | 47,64 | ALB080RACT_CM | 45,40 | 80 | 210 | 104 | 5 |

TAPP

Tappo per raccordo a "T"

Tee cap - Tampon pour té 90° - Tapón para racor en "T"



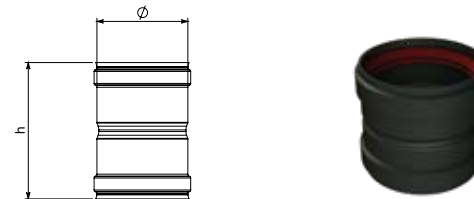
Finiture disponibili - Available finishes - Finitions disponibles - Acabados disponibles

| F. 01 - NERO | € | F. 03 - BIANCO | € | Ø | h | |
|---------------|-------|----------------|-------|----|----|---|
| BLACK | | WHITE | | | | |
| NOIR - NEGRO | | BLANC - BLANCO | | | | |
| ALN060TAPP | 25,22 | ALB060TAPP | 24,10 | 60 | 64 | 1 |
| ALN060TAPP_CM | 22,42 | ALB060TAPP_CM | 21,29 | 60 | 64 | 5 |
| ALN080TAPP | 24,39 | ALB080TAPP | 23,27 | 80 | 64 | 1 |
| ALN080TAPP_CM | 22,13 | ALB080TAPP_CM | 21,59 | 80 | 64 | 5 |

MAFE

Manicotto femmina/femmina

Muff female-female - Manchon femelle-femelle
Manguito hembra/hembra



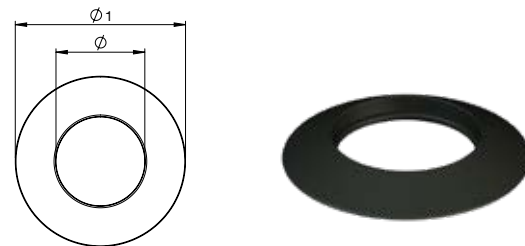
Finiture disponibili - Available finishes - Finitions disponibles - Acabados disponibles

| F. 01 - NERO | € | F. 03 - BIANCO | € | Ø | h | |
|--------------|-------|----------------|-------|----|----|---|
| BLACK | | WHITE | | | | |
| NOIR - NEGRO | | BLANC - BLANCO | | | | |
| ALN060MAFE | 15,02 | ALB060MAFE | 14,29 | 60 | 60 | 1 |
| ALN080MAFE | 14,29 | ALB080MAFE | 14,02 | 80 | 75 | 1 |

ROSG

Rosone in silicone

Silicone ring - Rosace silicone - Embellecedor de silicona



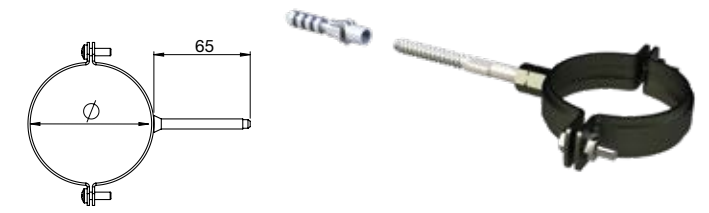
Finiture disponibili - Available finishes - Finitions disponibles - Acabados disponibles

| F. 01 - NERO | € | F. 03 - BIANCO | € | Ø | Ø1 | |
|--------------|------|----------------|------|----|-----|---|
| BLACK | | WHITE | | | | |
| NOIR - NEGRO | | BLANC - BLANCO | | | | |
| PPN060ROSG | 5,34 | PPB060ROSG | 5,42 | 60 | 100 | 1 |
| D080ROSG | 5,51 | PPB080ROSG | 4,78 | 80 | 145 | 1 |

FLEG

Fascetta reggitubo

Support pipe clip - Collier de soutien pour tuyaux
Abrazadera para tubo



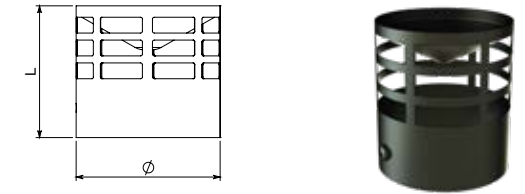
Finiture disponibili - Available finishes - Finitions disponibles - Acabados disponibles

| F. 01 - NERO | € | F. 03 - BIANCO | € | Ø | |
|--------------|-------|----------------|------|----|---|
| BLACK | | WHITE | | | |
| NOIR - NEGRO | | BLANC - BLANCO | | | |
| ALN060FLEG | 10,37 | ALB060FLEG | 9,81 | 60 | 1 |
| ALN080FLEG | 11,21 | ALB080FLEG | 9,81 | 80 | 1 |

CAP1

Griglia di scarico

Grille cowl - Chapeau avec grille de décharge - Rejilla de salida



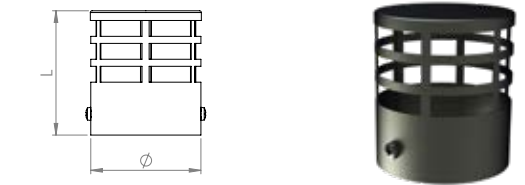
Finiture disponibili - Available finishes - Finitions disponibles - Acabados disponibles

| F.08 - ACCIAIO INOX | € | Ø | L | |
|-------------------------------|-------|----|----|---|
| STAINLESS STEEL | | | | |
| ACIER INOX - ACERO INOXIDABLE | | | | |
| J060CAP1 | 15,37 | 60 | 70 | 1 |
| J080CAP1 | 27,87 | 80 | 80 | 1 |

CAP4

Griglia di aspirazione

Aspiration grille - Grille d'aspiration - Rejilla de aspiración



Finiture disponibili - Available finishes - Finitions disponibles - Acabados disponibles

| F.08 - ACCIAIO INOX | € | Ø | L | |
|-------------------------------|-------|----|----|---|
| STAINLESS STEEL | | | | |
| ACIER INOX - ACERO INOXIDABLE | | | | |
| J060CAP4 | 15,37 | 60 | 70 | 1 |
| J080CAP4 | 14,83 | 80 | 80 | 1 |



Air FLEX



Condotti in classe M0 antincendio in alluminio mono parete flessibile spessore 0,12 mm.

Conduits pour la canalisation d'air en aluminium flexible simple paroi, épaisseur 0,12 mm, avec classement au feu M0.

Ducts made of single wall flexible aluminium 0.12 mm thick, with M0 fire classification.

Conductos flexibles de aluminio de pared simple de 0,12 mm de espesor, con clase de protección contra incendios M0.

FLEX

Tubo flessibile in alluminio

Flexible pipe in aluminium - Tuyau flexible en aluminium - Tubo flexible de aluminio



Estensibile da 50 cm a 3 mt
Can be extended from 50 cm up to 3 mt
Étirable de 50 cm à 3 mt
Extensible de 50 cm a 3 m

Estensibile da 25 cm a 1,5 mt
Can be extended from 25 cm up to 1,5 mt
Étirable de 25 cm à 1,5 mt
Extensible de 25 cm a 1,5 m

Finiture disponibili - Available finishes - Finitions disponibles - Acabados disponibles

| F.12 - ALLUMINIO | € | F.03 - BIANCO | € | F.01 - NERO | € | Ø | ⊠ |
|----------------------|-------|----------------|-------|--------------|-------|-----|---|
| ALUMINIUM | | WHITE | | BLACK | | | |
| ALUMINIUM - ALUMINIO | | BLANC - BLANCO | | NOIR - NEGRO | | | |
| SMA060FLEX | 13,74 | - | - | SMN060FLEX | 13,47 | 60 | 6 |
| SMA080FLEX | 12,76 | SMB080FLEX | 17,29 | SMN080FLEX | 10,28 | 80 | 6 |
| SMA100FLEX | 13,86 | SMB100FLEX | 18,92 | - | - | 100 | 6 |
| SMA120FLEX | 16,81 | SMB120FLEX | 22,91 | - | - | 120 | 6 |
| SMA130FLEX | 19,17 | SMB130FLEX | 26,01 | - | - | 130 | 6 |
| SMA140FLEX | 20,23 | SMB140FLEX | 27,41 | - | - | 140 | 6 |
| SMA150FLEX | 21,57 | - | - | - | - | 150 | 6 |
| SMA160FLEX | 23,28 | SMB160FLEX | 28,64 | - | - | 160 | 6 |
| SMA180FLEX | 26,78 | - | - | - | - | 180 | 6 |

Ø disponibili
Ø available
Ø disponibles
Ø disponibles

da 60 e 180 mm

Finiture disponibili
Available finishes
Finitions disponibles
Acabados disponibles



ALLUMINIO
ALUMINIUM - ALUMINIUM
ALUMINIO

BIANCO
WHITE - BLANC - BLANCO

NERO
BLACK - NOIR - NEGRO



Emanuele M.
Reparto logistica APROS

Giovanni Carlo M.
Installatore specializzato

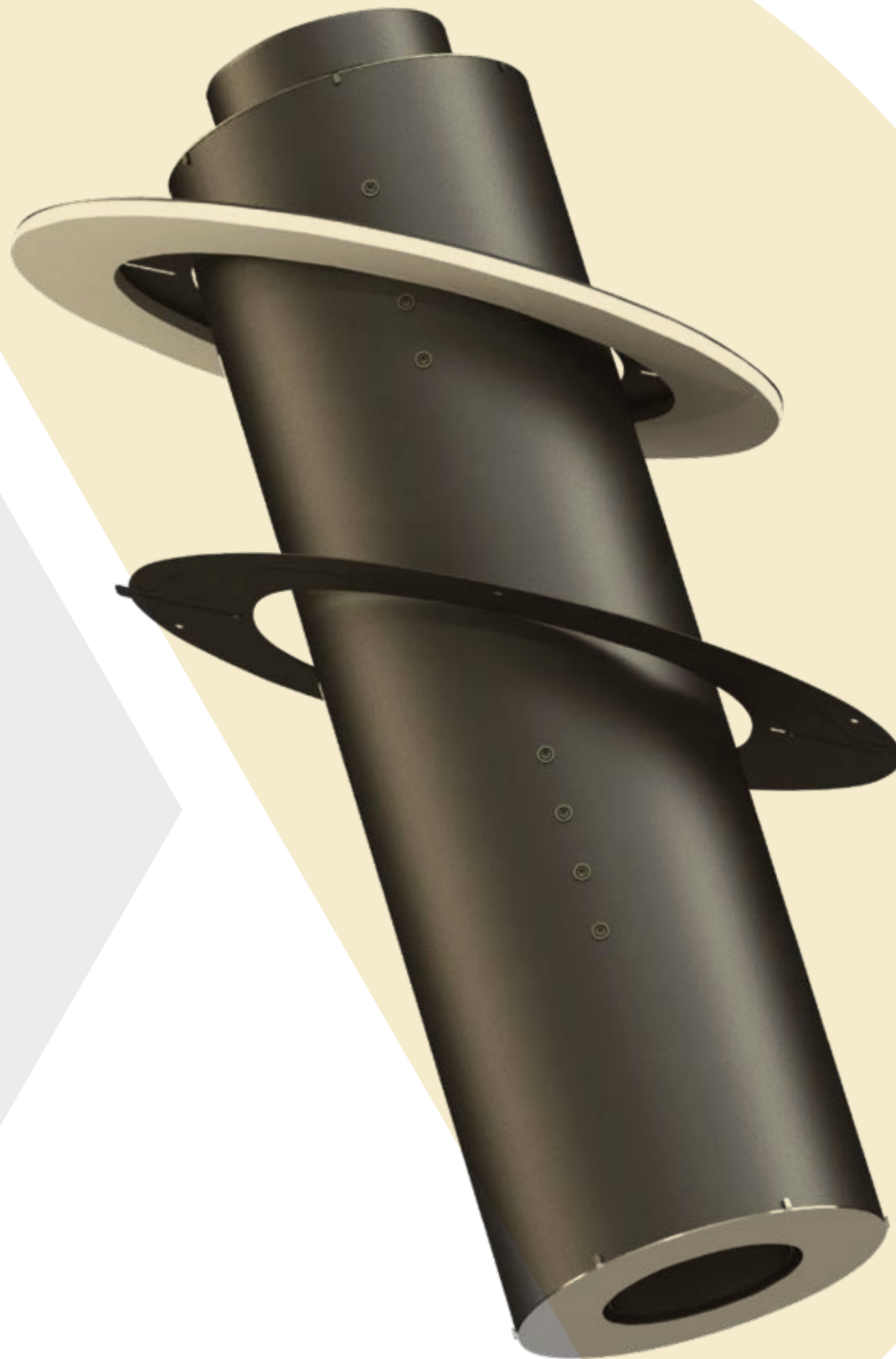
IO PRODUCO. IO INSTALLO. NOI CI PRENDIAMO CURA DEI TETTI IN LEGNO

I PRODUCE. I INSTALL. WE TAKE CARE OF **WOODEN ROOFS**
JE PRODUIS. J'INSTALLE. JE PRENDS SOIN DES **TOITURES EN BOIS**
YO PRODUZCO. YO INSTALO. YO CUIDO DE LOS **TECHOS DE MADERA**



apros.it





Unix G Zero

Raccordo universale per tetti in legno composto da:

- parete interna in acciaio inox AISI 316L
- parete intermedia ed esterna in acciaio inox AISI 304 BA
- fibra coibentante di ultimissima generazione: altissima resistenza alle alte temperature, idrorepellente e duratura nel tempo
- è dotato di un rosone superiore basculante completo di materassino di protezione in fibra Biotex e di un rosone inferiore

PLUS

- certificato G ZERO = 0 mm dalla parete sensibile
- semplice e veloce da installare grazie al sistema di regolazione dell'altezza e dell'inclinazione da 0° a 45°, eliminando così la necessità di sopralluoghi preliminari
- il rosone inferiore è ermetico quindi lo rende idoneo all'installazione nelle case passive
- le sue dimensioni esterne sono contenute, permettendo così di effettuare un foro sul tetto molto ridotto

Raccord universel pour toits en bois composé de :

- paroi interne en acier inoxydable AISI 316L
- paroi intermédiaire et extérieure en acier inoxydable AISI 304 BA
- fibre isolante de dernière génération : très haute résistance aux hautes températures, imperméable et de longue durée
- équipé d'une rosace supérieure orientable avec un tapis de protection en fibre Biotex et d'une rosace inférieure

PLUS

- certifié G ZERO = 0 mm de la paroi sensible
- installation simple et rapide grâce au système de réglage de la hauteur et de l'inclinaison de 0° à 45°, éliminant ainsi le besoin d'inspections préalables
- la rosace inférieure est hermétique, ce qui le rend adapté à une installation dans des maisons passives
- petites dimensions, permettant ainsi de faire un tout petit trou dans le toit

Universal pipe fitting for wooden roofs consisting of:

- internal wall in AISI 316L stainless steel
- intermediate and external wall in AISI 304 BA stainless steel
- latest generation insulating fiber: very high resistance to high temperatures, water repellent and long lasting
- equipped with an upper orientable ring with a protective mat in Biotex fiber and a lower ring

PLUS

- G ZERO certified = 0 mm from the sensitive wall
- simple and quick to install thanks to the height and inclination adjustment system from 0° to 45°, thus eliminating the need for preliminary inspections
- the lower ring is hermetic therefore making it suitable for installation in passive houses
- small dimensions, thus allowing to make a very small hole in the roof

Racor universal para techos de madera formado por:

- pared interior de acero inoxidable AISI 316L
- pared intermedia y exterior de acero inoxidable AISI 304 BA
- fibra aislante de última generación: muy resistente a las altas temperaturas, hidrófuga y duradera
- está equipado con un embellecedor superior basculante con esterilla de protección de fibra Biotex y un embellecedor inferior

PLUS

- certificado G CERO = 0 mm de la pared sensible
- instalación sencilla y rápida gracias al sistema de ajuste de altura e inclinación de 0° a 45°, que elimina la necesidad de inspecciones preliminares
- el embellecedor inferior es hermético, lo que permite su instalación en casas pasivas
- sus dimensiones exteriores son reducidas, lo que permite un agujero muy pequeño en el tejado

T450-N1-W-V2-L50050-G00

Ø disponibili
Ø available
Ø disponibles
Ø disponibles

da 80 a 250 mm
(300 mm su richiesta)

| Finiture disponibili Available finishes Finitions disponibles Acabados disponibles | |
|---|---|
| F.01 NERO OPACO MAT BLACK - NOIR MAT NEGRO MATE | F.02 GRIGIO GREY - GRIS - GRIS |
| F.08 INOX STAINLESS STEEL - INOX INOXIDABLE | F.11 COL. RAME COL. COPPER - COUL. CUIVRE COL. COBRE |

UNIX G ZERO

Raccordo per tetti in legno G ZERO = 0 mm dalla parete sensibile, ideale per le case passive
 Insulated pipe fitting for wooden roofs G ZERO = 0 mm distance from inflammable materials, ideal solution for passive houses
 Raccord universel isolé pour toitures en bois G ZERO= 0 mm distance de matériaux inflammables, idéal pour les maisons passives
 Racor para techos de madera G ZERO = 0 mm de la pared sensible, ideal para casas pasivas

Finiture disponibili - Available finishes - Finitions disponibles - Acabados disponibles

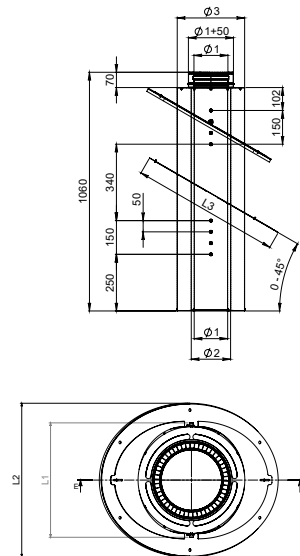
| F.01 - NERO BLACK NOIR - NEGRO | € | F.02 - GRIGIO GREY GRIS - GRIS | € | F.08 - ACC. INOX STAINLESS STEEL INOX - AC. INOXIDABLE | € | F.11 - COL. RAME COL. COPPER COL. CUIVRE - COL. COBRE | € | Ø1 | Ø2 | Ø3 | L1 | L2 | L3 | |
|--------------------------------------|----------|--------------------------------------|----------|--|----------|---|----------|-----|-----|-----|-----|-----|-----|---|
| B080UNIXGO | 1.504,39 | SG080UNIXGO | 1.504,39 | I080UNIXGO | 1.432,75 | RI080UNIXGO | 1.504,39 | 80 | 92 | 235 | 270 | 380 | 525 | 1 |
| B100UNIXGO | 1.534,25 | SG100UNIXGO | 1.534,25 | I100UNIXGO | 1.461,19 | RI100UNIXGO | 1.534,25 | 100 | 112 | 255 | 290 | 395 | 540 | 1 |
| B130UNIXGO | 1.634,88 | SG130UNIXGO | 1.634,88 | I130UNIXGO | 1.557,03 | RI130UNIXGO | 1.634,88 | 130 | 142 | 280 | 315 | 420 | 560 | 1 |
| B150UNIXGO | 1.884,80 | SG150UNIXGO | 1.884,80 | I150UNIXGO | 1.795,05 | RI150UNIXGO | 1.884,80 | 150 | 162 | 300 | 335 | 440 | 580 | 1 |
| B180UNIXGO | 1.989,00 | SG180UNIXGO | 1.989,00 | I180UNIXGO | 1.894,29 | RI180UNIXGO | 1.989,00 | 180 | 192 | 330 | 365 | 470 | 610 | 1 |
| B200UNIXGO | 2.177,57 | SG200UNIXGO | 2.177,57 | I200UNIXGO | 2.073,88 | RI200UNIXGO | 2.177,57 | 200 | 212 | 350 | 385 | 490 | 640 | 1 |
| B250UNIXGO | 2.347,57 | SG250UNIXGO | 2.347,57 | I250UNIXGO | 2.235,78 | RI250UNIXGO | 2.347,57 | 250 | 262 | 400 | 435 | 490 | 700 | 1 |

Ø1 diametro nominale del tubo / nominal diameter of the pipe / diamètre nominal du tuyau / diámetro nominal del tubo
 Ø3 diametro esterno UNIX G Zero / UNIX G Zero outer diameter / diamètre extérieur UNIX G ZERO / diámetro externo UNIX G Zero

Tabella schematica per scossalina e faldale per accoppiamento con UNIX G ZERO
 Schematic table of collar and flashing for coupling with UNIX G ZERO
 Tableau de correspondance de colerette et solin pour couplage avec UNIX G ZERO
 Tabla esquemática para collarín antitormenta y cubreaguas para acoplamiento con UNIX G ZERO

| ØUNIX G ZERO | Ø scossalina SS20 Ø collar SS20 | Ø faldale Ø flashing |
|--------------|------------------------------------|-------------------------|
| 80 | 130 | 230 |
| 100 | 150 | 250 |
| 130 | 180 | 300 |
| 150 | 200 | 300 |
| 180 | 230 | 350 |
| 200 | 250 | 350 |
| 250 | 300 | 400 |

Per inclinazioni da 17,5° a 45° si consiglia di rifilare il faldale.
 For inclinations from 17,5° up to 45° we advise to trim the flashing.
 Pour inclinaisons de 17,5° à 45° nous suggérons de couper le solin.
 Para inclinaciones de 17,5° a 45° se recomienda recortar el cubreaguas.
 Si realizzano rosoni speciali su richiesta. Per informazioni contattare l'ufficio commerciale.
 Special rings are made on request. For information contact the sales office.
 On produit rosaces spéciales sur demande. Pour plus d'informations, merci de contacter le service de vente.
 Rosetas especiales disponibles bajo pedido. Póngase en contacto con el departamento de ventas para obtener información.



ADTU

Adattatore per UNIX G ZERO / UNIX

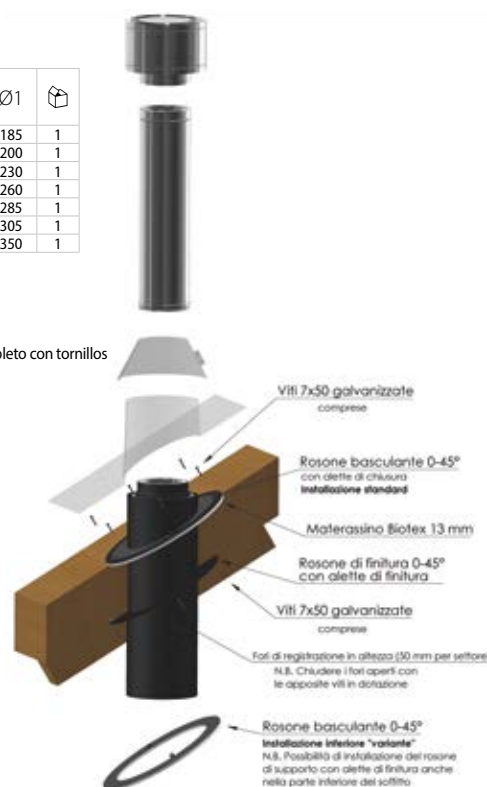
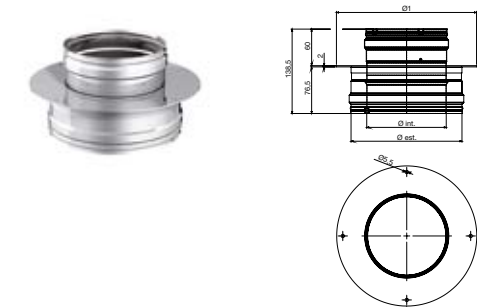
Adaptor for UNIX G ZERO / UNIX - Adaptateur pour UNIX G ZERO / UNIX
 Adaptador para UNIX G ZERO / UNIX

Finiture disponibili - Available finishes - Finitions disponibles - Acabados disponibles

| F.08 - INOX STAINLESS STEEL INOX - INOXIDABLE | € | F.09 - RAME COPPER CUIVRE - COBRE | € | F.10 - NERO BLACK NOIR - NEGRO | € | F.11 - COL. RAME COL. COPPER COL. CUIVRE - COL. COBRE | € | Øi | Øe | Ø1 | |
|---|--------|---|--------|--------------------------------------|--------|---|--------|-----|-----|-----|---|
| K080ADTU | 83,35 | RC080ADTU | 113,51 | PY080ADTU | 100,62 | RY080ADTU | 100,62 | 80 | 130 | 185 | 1 |
| K100ADTU | 86,22 | RC100ADTU | 116,39 | PY100ADTU | 104,10 | RY100ADTU | 104,10 | 100 | 150 | 200 | 1 |
| K130ADTU | 102,03 | RC130ADTU | 137,95 | PY130ADTU | 123,19 | RY130ADTU | 123,19 | 130 | 180 | 230 | 1 |
| K150ADTU | 117,83 | RC150ADTU | 159,50 | PY150ADTU | 142,28 | RY150ADTU | 142,28 | 150 | 200 | 260 | 1 |
| K180ADTU | 129,32 | RC180ADTU | 175,31 | PY180ADTU | 156,15 | RY180ADTU | 156,15 | 180 | 230 | 285 | 1 |
| K200ADTU | 140,82 | RC200ADTU | 191,12 | PY200ADTU | 170,03 | RY200ADTU | 170,03 | 200 | 250 | 305 | 1 |
| K250ADTU | 158,06 | RC250ADTU | 214,11 | PY250ADTU | 190,86 | RY250ADTU | 190,86 | 250 | 300 | 350 | 1 |

ADTU è necessario nel caso in cui si voglia collegare un elemento doppia parete alla parte inferiore di UNIX G ZERO o UNIX
 ADTU is necessary when we connect a double wall element to the lower part of UNIX G ZERO or UNIX
 ADTU est nécessaire quand on connecte un élément double paroi à la partie inférieure de UNIX G ZERO ou UNIX
 ADTU es necesario si desea conectar un elemento de pared doble a la parte inferior de UNIX G ZERO o UNIX

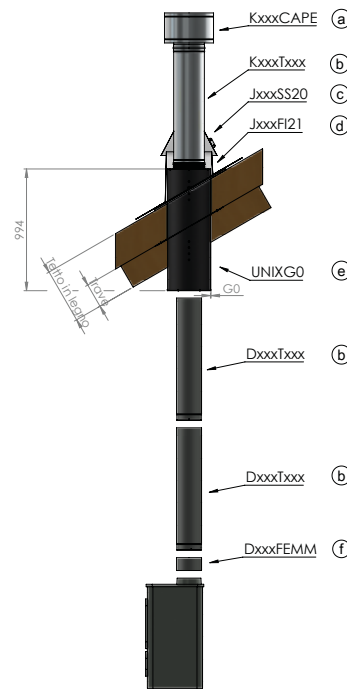
Articolo fornito completo di viteria - Article supplied complete with screws - Article livré complet avec vis - Artículo suministrado completo con tornillos



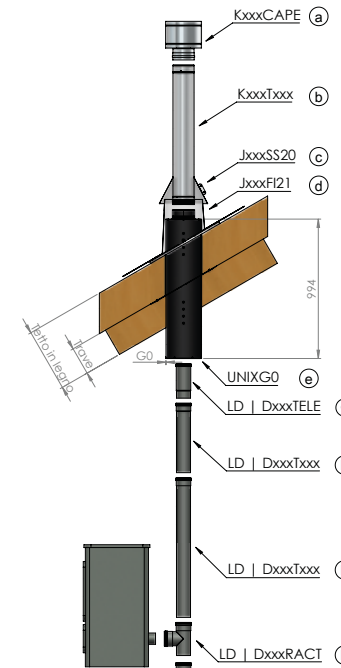
Schema di montaggio

Assembly scheme
 Schéma de montage
 Esquema de montaje

Schema di montaggio con tubi legna
 Assembly scheme with wood pipes
 Schéma de montage avec tuyaux pour le bois
 Esquema de instalación con tubos madera



Schema di montaggio con tubi pellet
 Assembly scheme with pellet pipes
 Schéma de montage avec tuyaux pour le pellet
 Esquema de instalación con tubos pellet



LEGENDA

- a. o altro terminale anti pioggia a scelta dell'installatore
- b. o altro elemento lineare a scelta dell'installatore
- c. scossalina dedicata
- d. faldale a scelta (verifica diametro)
- e. raccordo per tetti in legno UNIX G ZERO
- f. manicotto femmina/femmina
- g. elemento telescopico
- h. raccordo a T femmina/femmina
- i. adattatore Dynamic Two/Two Rame Plus/Two col.nero/Two col.rame - UNIX G ZERO xxx scelta dei diametri e delle lunghezze a cura dell'installatore specializzato

Il lineare si innesta in maniera telescopica direttamente su UNIX G ZERO per la linea legna e il monoparete inox con una escursione da 50 a 994mm, mentre per il pellet e il doppia parete inox è necessario l'utilizzo dell'elemento telescopico.

LEGEND

- a. or any other rainproof ending part at installer's choice
- b. or any other linear element at installer's choice
- c. matching collar
- d. flashing at installer's choice (verify diameter)
- e. wooden roof pipe fitting UNIX G ZERO
- f. female/female muff
- g. telescopic element
- h. tee pipe fitting
- i. adaptor Dynamic Two/Two Copper Plus/Two black color/Two copper color - UNIX G ZERO xxx choice of diameter and length to be made by the installer

The linear elements of the wood and single wall stainless steel lines connects telescopically to the UNIX G ZERO with a range from 50 to 994mm, while for the pellet and double wall line it is necessary the use of a telescopic element.

LEGENDE

- a. ou n'importe quel terminal antipluie au choix de l'installateur
- b. ou n'importe quel élément droit au choix de l'installateur
- c. colerette dédiée
- d. solin au choix (vérifier le diamètre)
- e. raccord universel isolé pour toitures en bois UNIX G ZERO
- f. manchon femelle/femelle
- g. élément télescopique
- h. raccor té femelle/femelle
- i. adaptateur Dynamic Two/Two Cuivre Plus/Two coul. Noir/Two coul. Cuivre - UNIX G ZERO xxx choix de diamètre et longueur par l'installateur spécialisé

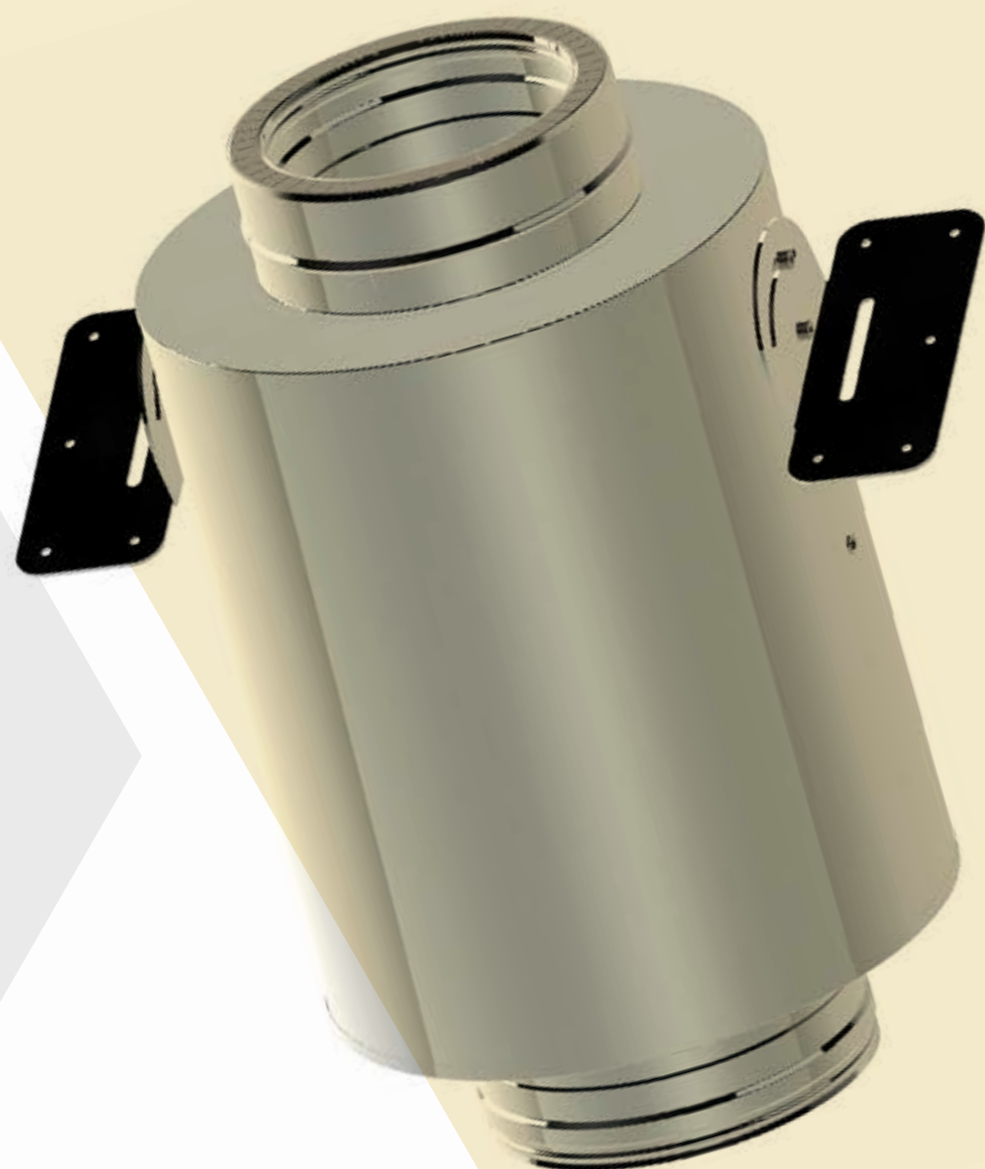
L'élément droit s'emboîte de façon télescopique avec UNIX G ZERO dans la gamme bois et dans la gamme inox simple paroi pour une longueur de 50 à 994mm, pour les gammes pellet et double paroi inox il faut utiliser un élément télescopique.

LEYENDA

- a. u otro terminal impermeable elegido por el instalador
- b. u otro elemento lineal a elección del instalador
- c. collarín antitormenta específico
- d. cubreaguas a elección (comprobar diámetro)
- e. racor para techos de madera UNIX G ZERO
- f. manguito hembra/hembra
- g. elemento telescopico
- h. racor en T hembra/hembra
- i. adaptador Dynamic Two/Two Cobre Plus/Two col.nero/Two col.cobre - UNIX G ZERO xxx la elección de diámetros y longitudes debe ser hecha por el instalador especializado

El lineal encaja de manera telescópica directamente en UNIX G ZERO para la línea de madera y el de pared simple de acero inoxidable con un rango de 50 a 994 mm, mientras que para el pellet y el de doble pared de acero inoxidable se requiere el uso del elemento telescópico.

Smart G Zero



Raccordo universale per tetti in legno composto da:

- parete interna in acciaio inox AISI 316L
- parete intermedia ed esterna in acciaio inox AISI 304 BA
- coibentato con isolante in lana di roccia alta densità
- è dotato di due flange di sostegno e regolazione adattabili alla pendenza del tetto
- rosone e flange di finitura su richiesta

PLUS

- certificato G ZERO = 0 mm dalla parete sensibile
- veloce da installare grazie al sistema di regolazione dell'altezza e dell'inclinazione da 0° a 45°
- completamente ermetico

Raccord universel pour toitures en bois composée de :

- paroi interne en acier inoxydable AISI 316L
- paroi intermédiaire et extérieure en acier inoxydable AISI 304 BA
- isolé avec une isolation en laine de roche haute densité
- il est équipé de deux brides de support et de réglage adaptables à la pente du toit
- rosace et brides de finition sur demande

PLUS

- certifié G ZERO = 0 mm de la paroi sensible
- il est rapide à installer grâce au système de réglage en hauteur et en inclinaison de 0° à 45°
- complètement hermétique

Universal pipe fitting for wooden roofs consisting of:

- internal wall in AISI 316L stainless steel
- intermediate and external wall in AISI 304 BA stainless steel
- insulated with high density rock wool insulation
- equipped with two support and adjustment flanges adaptable to the roof inclination
- ring and finishing flanges on request

PLUS

- G ZERO certified = 0 mm from the sensitive wall
- it is quick to install thanks to the height and inclination adjustment system from 0° to 45°
- completely airtight

Racor universal para techos de madera formado por:

- pared interior de acero inoxidable AISI 316L
- pared intermedia y exterior de acero inoxidable AISI 304 BA
- está aislado con lana de roca de alta densidad
- está equipado con dos bridas de soporte y ajuste - adaptables a la inclinación del techo
- embellecedor y bridas de acabado bajo pedido

PLUS

- certificado G CERO = 0 mm de la pared sensible
- rápido de instalar gracias al sistema de ajuste de altura e inclinación de 0° a 45°
- completamente hermético

T450-N1-W-V2-L50050-G00

Ø disponibili
 Ø available
 Ø disponibles
 Ø disponibles

da 80 a 250 mm

Finiture disponibili
 Available finishes
 Finitions disponibles
 Acabados disponibles



SMART G ZERO

Raccordo per tetti in legno SMART G ZERO = 0 mm dalla parete sensibile, ideale per le case passive
 Insulated pipe fitting for wooden roofs SMART G ZERO = 0 mm distance from inflammable materials, ideal solution for passive houses
 Raccord universel isolé pour toitures en bois SMART G ZERO= 0 mm distance de matériaux inflammables, idéal pour les maisons passives
 Racor para techos de madera SMART G ZERO = 0 mm de la pared sensible, ideal para casas pasivas

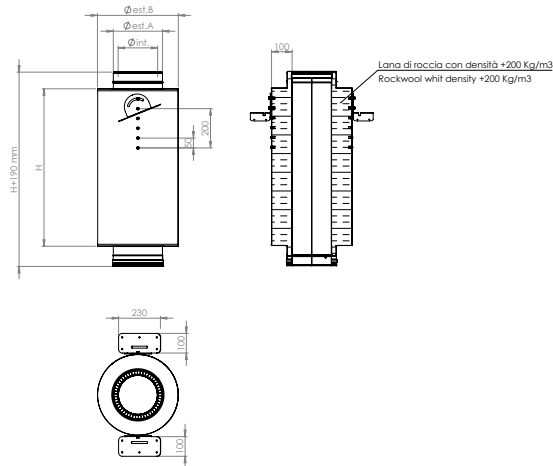
Finiture disponibili - Available finishes - Finitions disponibles - Acabados disponibles

| F.01 - NERO BLACK NOIR - NEGRO | € | F.08 - ACC. INOX STAINLESS STEEL INOX - AC. INOXIDABLE | € | F.11 - COL. RAME COL. COPPER COL. CUIVRE - COL. COBRE | € | Ø | Øe | H | 📦 |
|--------------------------------------|----------|--|----------|---|----------|---------|-----|-----|---|
| B080SMARTGO | 740,37 | I080SMARTGO | 705,12 | RI080SMARTGO | 740,37 | 80-130 | 310 | 800 | 1 |
| B100SMARTGO | 819,78 | I100SMARTGO | 780,74 | RI100SMARTGO | 819,78 | 100-150 | 310 | 800 | 1 |
| B130SMARTGO | 938,89 | I130SMARTGO | 894,18 | RI130SMARTGO | 938,89 | 130-180 | 360 | 800 | 1 |
| B150SMARTGO | 1.018,29 | I150SMARTGO | 969,80 | RI150SMARTGO | 1.018,29 | 150-200 | 360 | 800 | 1 |
| B180SMARTGO | 1.137,40 | I180SMARTGO | 1.083,24 | RI180SMARTGO | 1.137,40 | 180-230 | 410 | 800 | 1 |
| B200SMARTGO | 1.216,82 | I200SMARTGO | 1.158,87 | RI200SMARTGO | 1.216,82 | 200-250 | 410 | 800 | 1 |
| B250SMARTGO | 1.415,34 | I250SMARTGO | 1.347,94 | RI250SMARTGO | 1.415,34 | 250-300 | 460 | 800 | 1 |

Tabella schematica per scossalina e faldale per accoppiamento con SMART G ZERO
 Schematic table of collar and flashing for coupling with SMART G ZERO
 Tableau de correspondance de colerette et solin pour couplage avec SMART G ZERO
 Tabla esquemática para collarín antitormenta y cubreaguas para acoplamiento con SMART G ZERO

| Ø SMARTGZERO | Ø scossalina SS23 Ø collar SS23 | Ø faldale Ø flashing |
|--------------|------------------------------------|-------------------------|
| 80 | 130 | 300 |
| 100 | 150 | 300 |
| 130 | 180 | 350 |
| 150 | 200 | 350 |
| 180 | 230 | 400 |
| 200 | 250 | 400 |
| 250 | 300 | 450 |

Per inclinazioni da 17,5° a 45° si consiglia di rifilare il faldale.
 For inclinations from 17,5° up to 45° we advise to trim the flashing.
 Pour inclinaisons de 17,5° à 45° nous suggérons de couper le solin.
 Para inclinaciones de 17,5° a 45° se recomienda recortar el cubreaguas.



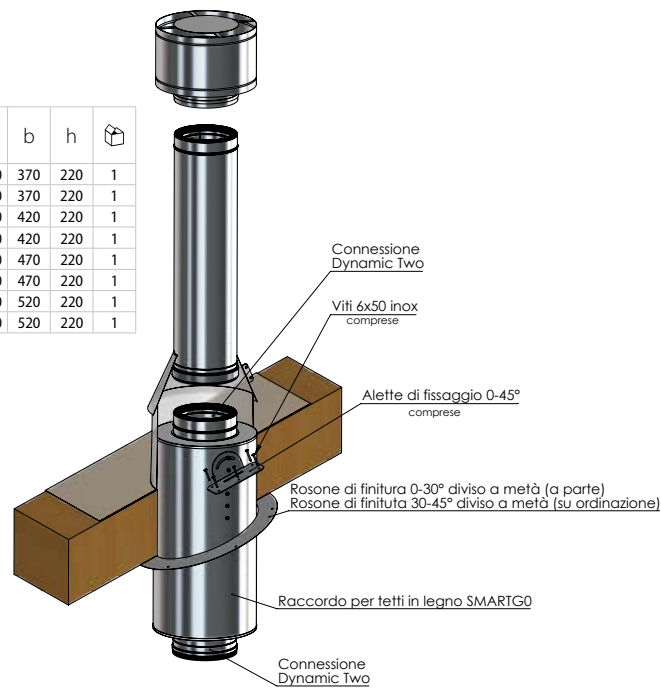
SS23

Scossalina

Collar - Colerette de solin - Collarín antitormenta

Finiture disponibili - Available finishes - Finitions disponibles - Acabados disponibles

| F.01 - NERO BLACK NOIR - NEGRO | € | F.08 - ACC. INOX STAINLESS STEEL INOX - AC. INOXIDABLE | € | F.11 - COL. RAME COL. COPPER COL. CUIVRE - COL. COBRE | € | a | b | h | 📦 |
|--------------------------------------|--------|--|--------|---|--------|-----|-----|-----|---|
| PJ130SS23 | 128,40 | J130SS23 | 107,00 | RJ130SS23 | 128,40 | 130 | 370 | 220 | 1 |
| PJ150SS23 | 139,20 | J150SS23 | 116,00 | RJ150SS23 | 139,20 | 150 | 370 | 220 | 1 |
| PJ180SS23 | 153,60 | J180SS23 | 128,00 | RJ180SS23 | 153,60 | 180 | 420 | 220 | 1 |
| PJ200SS23 | 164,40 | J200SS23 | 137,00 | RJ200SS23 | 164,40 | 200 | 420 | 220 | 1 |
| PJ230SS23 | 178,80 | J230SS23 | 149,00 | RJ230SS23 | 178,80 | 230 | 470 | 220 | 1 |
| PJ250SS23 | 189,60 | J250SS23 | 158,00 | RJ250SS23 | 189,60 | 250 | 470 | 220 | 1 |
| PJ300SS23 | 201,60 | J300SS23 | 168,00 | RJ300SS23 | 201,60 | 300 | 520 | 220 | 1 |
| PJ350SS23 | 211,20 | J350SS23 | 176,00 | RJ350SS23 | 211,20 | 350 | 520 | 220 | 1 |

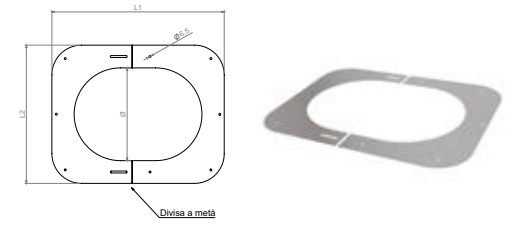


FING01

Piastra tonda di finitura da 0° a 30°
 Round finishing plate from 0° to 30° - Plaque ronde de finition de 0° à 30°
 Placa de acabado redonda de 0° a 30°

Finiture disponibili - Available finishes - Finitions disponibles - Acabados disponibles

| F.01 - NERO BLACK NOIR - NEGRO | € | F.08 - ACC. INOX STAINLESS STEEL INOX - AC. INOXIDABLE | € | F.11 - COL. RAME COL. COPPER COL. CUIVRE - COL. COBRE | € | Ø | Øe | H | 📦 |
|--------------------------------------|-------|--|-------|---|-------|-----|-----|-----|---|
| Q310FING01 | 83,33 | J310FING01 | 69,01 | RJ310FING01 | 83,33 | 310 | 580 | 465 | 1 |
| Q360FING01 | 87,07 | J360FING01 | 72,10 | RJ360FING01 | 87,07 | 360 | 670 | 510 | 1 |
| Q410FING01 | 90,79 | J410FING01 | 75,19 | RJ410FING01 | 90,79 | 410 | 700 | 540 | 1 |
| Q460FING01 | 94,52 | J460FING01 | 78,28 | RJ460FING01 | 94,52 | 460 | 765 | 600 | 1 |



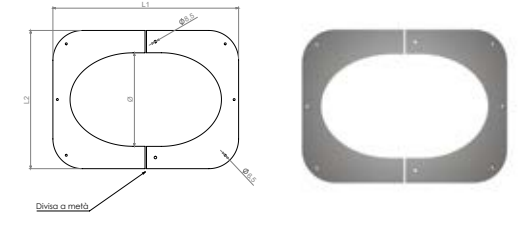
Articolo fornito completo di viteria - Article supplied complete with screws - Article livré complet avec vis - Artículo suministrado completo con tornillos

FING02

Piastra tonda di finitura da 30° a 45°
 Round finishing plate from 30° to 45° - Plaque ronde de finition de 30° à 45°
 Placa de acabado redonda de 30° a 45°

Finiture disponibili - Available finishes - Finitions disponibles - Acabados disponibles

| F.01 - NERO BLACK NOIR - NEGRO | € | F.08 - ACC. INOX STAINLESS STEEL INOX - AC. INOXIDABLE | € | F.11 - COL. RAME COL. COPPER COL. CUIVRE - COL. COBRE | € | Ø | Øe | H | 📦 |
|--------------------------------------|-------|--|-------|---|-------|-----|-----|-----|---|
| Q310FING02 | 83,33 | J310FING02 | 69,01 | RJ310FING02 | 83,33 | 310 | 625 | 465 | 1 |
| Q360FING02 | 87,07 | J360FING02 | 72,10 | RJ360FING02 | 87,07 | 360 | 725 | 510 | 1 |
| Q410FING02 | 90,79 | J410FING02 | 75,19 | RJ410FING02 | 90,79 | 410 | 770 | 570 | 1 |
| Q460FING02 | 94,52 | J460FING02 | 78,28 | RJ460FING02 | 94,52 | 460 | 890 | 600 | 1 |



Articolo fornito completo di viteria - Article supplied complete with screws - Article livré complet avec vis - Artículo suministrado completo con tornillos

Si realizzano rosoni speciali su richiesta. Per informazioni contattare l'ufficio commerciale.
 Special rings are made on request. For information contact the sales office.
 On produit rosaces spéciales sur demande. Pour plus d'informations, merci de contacter le service de vente.
 Rosetas especiales disponibles bajo pedido. Póngase en contacto con el departamento de ventas para obtener información.

Schema di montaggio

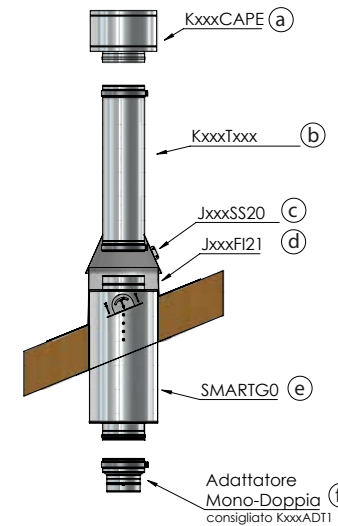
Assembly scheme

Schéma de montage

Esquema de montaje

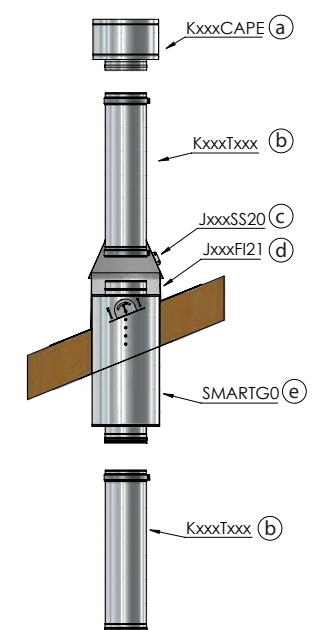
Schema di montaggio con tubi monoparete

Assembly scheme with single wall pipes
 Schéma de montage avec tuyaux simple paroi
 Esquema de montaje con tubos de pared simple



Schema di montaggio con tubi doppia parete

Assembly scheme with double wall pipes
 Schéma de montage avec tuyaux double paroi
 Esquema de montaje con tubos de doble pared



LEGENDA

- a. o altro terminale anti pioggia a scelta dell'installatore
- b. o altro elemento lineare a scelta dell'installatore
- c. scossalina dedicata
- d. faldale a scelta (verifica diametro)
- e. raccordo per tetti in legno SMART G ZERO
- f. adattatore mono-doppia parete (consigliato ADT1)
- xxx scelta dei diametri e delle lunghezze a cura dell'installatore specializzato

LEGEND

- a. or any other rainproof ending part at installer's choice
- b. or any other linear element at installer's choice
- c. matching collar
- d. flashing at installer's choice (verify diameter)
- e. wooden roof pipe fitting SMART G ZERO
- f. adaptor single-double wall (recommended ADT1)
- xxx choice of diameter and length to be made by the installer

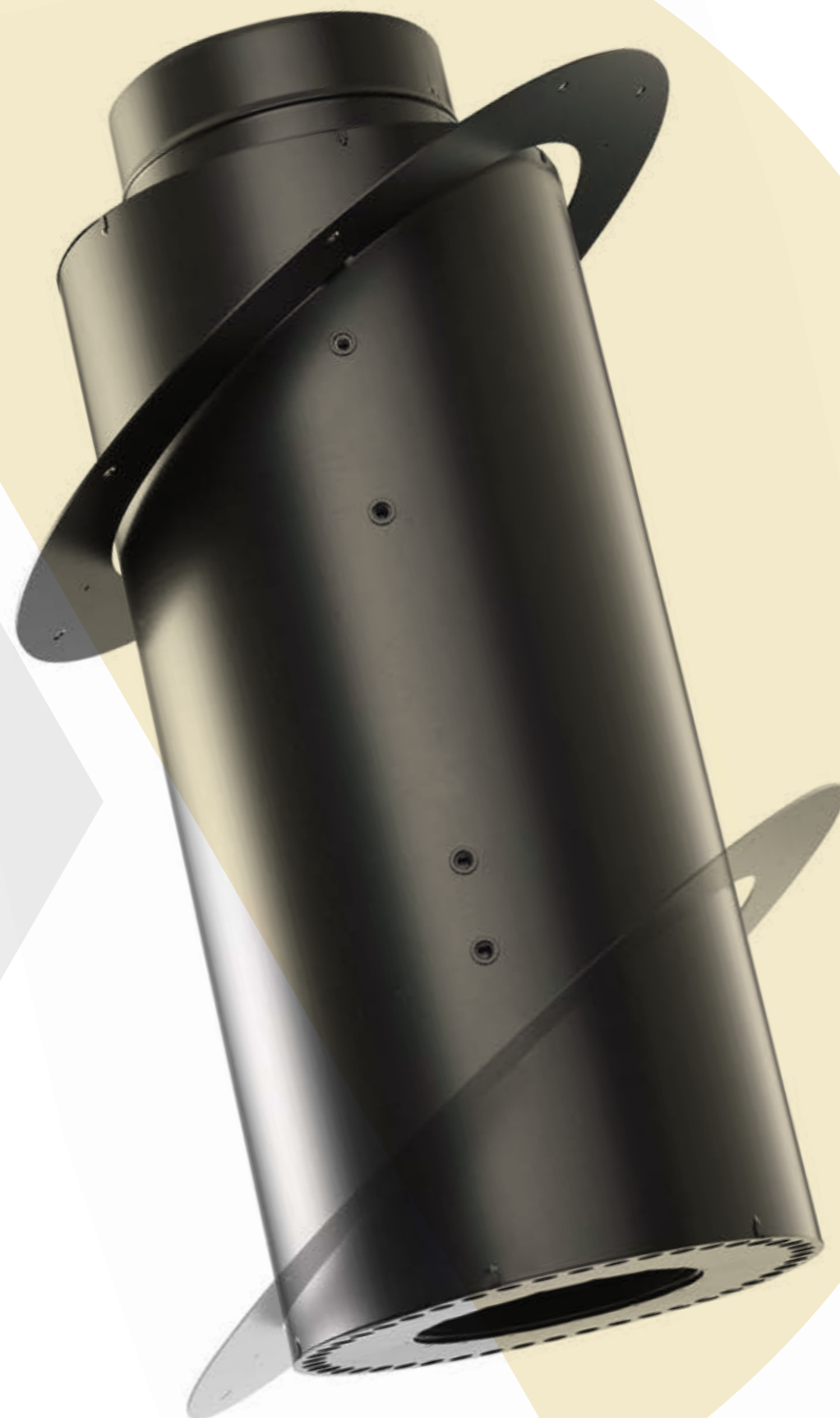
LÉGENDE

- a. ou n'importe quel terminal antipluie au choix de l'installateur
- b. ou n'importe quel élément droit au choix de l'installateur
- c. colerette dédiée
- d. solin au choix (vérifier le diamètre)
- e. raccord isolé pour toitures en bois SMART G ZERO
- f. adaptateur simple-double paroi (recommandé ADT1)
- xxx choix de diamètre et longueur par l'installateur spécialisé

LEYENDA

- a. u otro terminal impermeable elegido por el instalador
- b. u otro elemento lineal a elección del instalador
- c. collarín antitormenta específico
- d. cubreaguas a elección (comprobar diámetro)
- e. racor para techos de madera SMART G ZERO
- f. adaptador de pared simple-doble (se recomienda ADT1)
- xxx la elección de diámetros y longitudes debe ser hecha por el instalador especializado

Unix



Raccordo universale per tetti in legno composto da:

- parete interna in acciaio inox AISI 316L
- parete intermedia ed esterna in acciaio inox AISI 304 BA
- triplo isolamento formato nella parte più interna da un'intercapedine d'aria di circa 5 mm, coppella in lana di roccia di 50 mm, ulteriore intercapedine d'aria di circa 20 mm
- è dotato di un rosone superiore basculante completo di materassino di protezione in fibra Biotex e di un rosone inferiore

PLUS

- certificato G20 = 20 mm dalla parete sensibile
- permette un montaggio rapido su tetti con inclinazione da 0° a 30° (per inclinazioni maggiori, kit rosone su richiesta)
- le sue dimensioni esterne sono contenute, permettendo così di effettuare un foro sul tetto molto ridotto
- protegge i tetti in legno e li isola dalle alte temperature

Raccord universel pour toits en bois composé de :

- paroi interne en acier inoxydable AISI 316L
- paroi intermédiaire et extérieure en acier inoxydable AISI 304 BA
- triple isolation formée dans la partie la plus interne par une lame d'air d'environ 5 mm, coupelle en laine de roche de 50 mm, lame d'air supplémentaire d'environ 20 mm
- équipé d'une rosace supérieure orientable avec un tapis de protection en fibre Biotex et d'une rosace inférieure

PLUS

- certifié G20 = 20 mm de la paroi sensible
- permet un montage rapide sur des toitures avec une inclinaison de 0° à 30° (pour des inclinaisons plus importantes, kit spécifique sur demande)
- ses dimensions extérieures sont contenues, permettant ainsi de faire un tout petit trou dans le toit
- protège les toits en bois et les isole des hautes températures

Universal pipe fitting for wooden roofs consisting of:

- internal wall in AISI 316L stainless steel
- intermediate and external wall in AISI 304 BA stainless steel
- triple insulation made by an air gap of about 5 mm, rock wool cup of 50 mm, and an additional air gap of about 20 mm
- equipped with an upper orientable ring with a protective mat in Biotex fiber and a lower ring

PLUS

- G20 certified = 20 mm from the sensitive wall
- allows quick assembly on roofs with an inclination from 0° to 30° (for greater inclinations, ring kit on request)
- small dimensions, thus allowing to make a very small hole in the roof
- protects wooden roofs and insulates them from high temperatures

Racor universal para techos de madera formado por:

- pared interior de acero inoxidable AISI 316L
- pared intermedia y exterior de acero inoxidable AISI 304 BA
- triple aislamiento formado en la parte más interior por una cámara de aire de aproximadamente 5 mm, coquilla de lana de roca de 50 mm, otra cámara de aire de aproximadamente 20 mm
- está equipado con un embellecedor superior basculante con esterilla de protección de fibra Biotex y un embellecedor inferior

PLUS

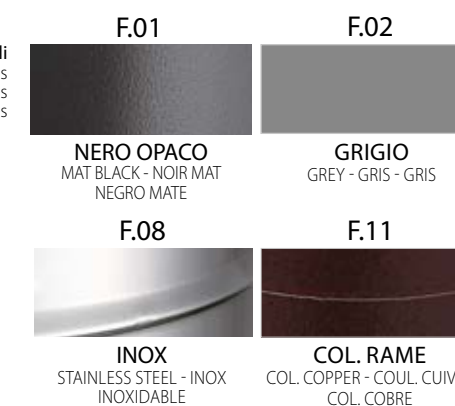
- certificado G20 = 20 mm de la pared sensible
- permite una instalación rápida en techos con una inclinación de 0° a 30° (para inclinaciones mayores, kit embellecedor bajo pedido)
- sus dimensiones exteriores son reducidas, lo que permite un agujero muy pequeño en el tejado
- protege los tejados de madera y los aísla de las altas temperaturas

T400-N1-D-V2-L50050-G20

Ø disponibili
 Ø available
 Ø disponibles
 Ø disponibles

da 80 a 250 mm

Finiture disponibili
 Available finishes
 Finitions disponibles
 Acabados disponibles



UNIX

Raccordo per tetti in legno

Insulated pipe fitting for wooden roofs - Raccord isolé pour toitures en bois - Racor para techos de madera

Finiture disponibili - Available finishes - Finitions disponibles - Acabados disponibles

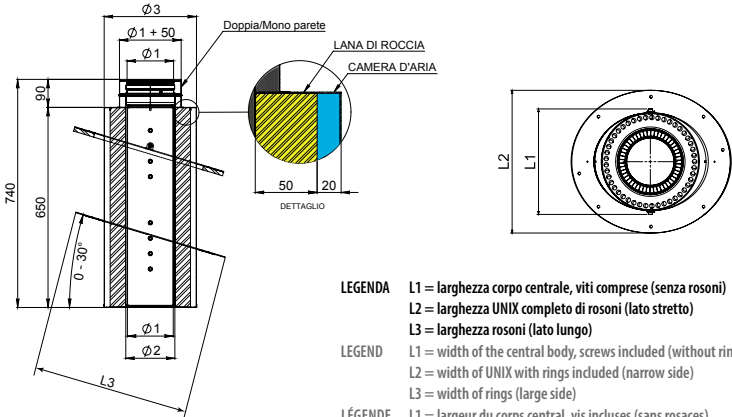
| F.01 - NERO BLACK NOIR - NEGRO | € | F.02 - GRIGIO GREY GRIS - GRIS | € | F.08 - ACC. INOX STAINLESS STEEL INOX - AC. INOXIDABLE | € | F.11 - COL. RAME COL. COPPER COL. CUIVRE - COL. COBRE | € | Ø1 | Ø2 | Ø3 | L1 | L2 | L3 | |
|--------------------------------------|----------|--------------------------------------|----------|--|----------|---|----------|-----|-------|-----|-----|-----|-----|---|
| B080UNIX | 777,39 | SG080UNIX | 777,39 | I080UNIX | 740,37 | RI080UNIX | 777,39 | 80 | 95 | 235 | 270 | 380 | 440 | 1 |
| B100UNIX | 860,77 | SG100UNIX | 860,77 | I100UNIX | 819,78 | RI100UNIX | 860,77 | 100 | 115 | 255 | 290 | 395 | 455 | 1 |
| B130UNIX | 985,84 | SG130UNIX | 985,84 | I130UNIX | 938,89 | RI130UNIX | 985,84 | 130 | 140,5 | 280 | 315 | 420 | 480 | 1 |
| B150UNIX | 1.069,20 | SG150UNIX | 1.069,20 | I150UNIX | 1.018,29 | RI150UNIX | 1.069,20 | 150 | 160,5 | 300 | 335 | 440 | 500 | 1 |
| B180UNIX | 1.194,27 | SG180UNIX | 1.194,27 | I180UNIX | 1.137,40 | RI180UNIX | 1.194,27 | 180 | 191 | 330 | 365 | 470 | 530 | 1 |
| B200UNIX | 1.277,66 | SG200UNIX | 1.277,66 | I200UNIX | 1.216,82 | RI200UNIX | 1.277,66 | 200 | 211 | 350 | 385 | 490 | 560 | 1 |
| B250UNIX | 1.486,10 | SG250UNIX | 1.486,10 | I250UNIX | 1.415,34 | RI250UNIX | 1.486,10 | 250 | 261 | 400 | 435 | 490 | 620 | 1 |

Ø1 Diametro nominale del tubo / Nominal diameter of the pipe / Diamètre nominal du tuyau / Diámetro nominal del tubo
 Ø3 Diametro esterno UNIX / UNIX outer diameter / Diamètre extérieur UNIX / Diámetro exterior UNIX

Tabella schematica per scossalina e faldale per accoppiamento con UNIX
 Schematic table of collar and flashing for coupling with UNIX
 Tableau de correspondance de colletterte et solin pour couplage avec UNIX
 Tabla esquemática para collarín antitormenta y cubreaguas para acoplamiento con UNIX

| Ø UNIX | Ø scossalina SS20 Ø collar SS20 | Ø faldale Ø flashing |
|--------|------------------------------------|-------------------------|
| 80 | 130 | 230 |
| 100 | 150 | 250 |
| 120 | 180 | 300 |
| 130 | 180 | 300 |
| 150 | 200 | 300 |
| 180 | 230 | 350 |
| 200 | 250 | 350 |
| 250 | 300 | 400 |

Per inclinazioni da 17,5° a 30° si consiglia di rifilare il faldale.
 For inclinations from 17,5° up to 30° we advise to trim the flashing.
 Pour inclinaisons de 17,5° à 30° nous suggérons de couper le solin
 Para inclinaciones de 17,5° a 45° se recomienda recortar el cubreaguas.



LEGENDA L1 = larghezza corpo centrale, viti comprese (senza rosoni)
 L2 = larghezza UNIX completo di rosoni (lato stretto)
 L3 = larghezza rosoni (lato lungo)
 LEGEND L1 = width of the central body, screws included (without rings)
 L2 = width of UNIX with rings included (narrow side)
 L3 = width of rings (large side)
 LÉGENDE L1 = largeur du corps central, vis incluses (sans rosaces)
 L2 = largeur d'UNIX avec rosaces incluses (côté étroit)
 L3 = largeur des rosaces (côté plus grand)
 LEYENDA L1 = anchura del cuerpo, incluidos los tornillos (sin embellecedores)
 L2 = anchura UNIX con embellecedores (lado estrecho)
 L3 = anchura embellecedores (lado largo)

ADTU

Adattatore per UNIX G ZERO / UNIX

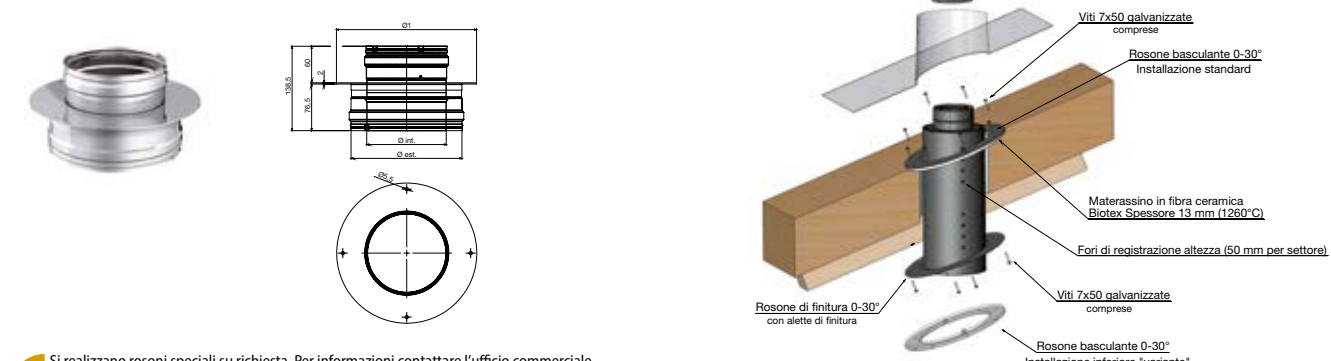
Adaptor for UNIX G ZERO / UNIX - Adaptateur pour UNIX G ZERO / UNIX
 Adaptador para UNIX G ZERO / UNIX

Finiture disponibili - Available finishes - Finitions disponibles - Acabados disponibles

| F.08 - INOX STAINLESS STEEL INOX - INOXIDABLE | € | F.09 - RAME COPPER CUIVRE - COBRE | € | F.10 - NERO BLACK NOIR - NEGRO | € | F.11 - COL. RAME COL. COPPER COL. CUIVRE - COL. COBRE | € | Øi | Øe | Ø1 | |
|---|--------|---|--------|--------------------------------------|--------|---|--------|-----|-----|-----|---|
| K080ADTU | 83,35 | RC080ADTU | 113,51 | PY080ADTU | 100,62 | RY080ADTU | 100,62 | 80 | 130 | 185 | 1 |
| K100ADTU | 86,22 | RC100ADTU | 116,39 | PY100ADTU | 104,10 | RY100ADTU | 104,10 | 100 | 150 | 200 | 1 |
| K130ADTU | 102,03 | RC130ADTU | 137,95 | PY130ADTU | 123,19 | RY130ADTU | 123,19 | 130 | 180 | 230 | 1 |
| K150ADTU | 117,83 | RC150ADTU | 159,50 | PY150ADTU | 142,28 | RY150ADTU | 142,28 | 150 | 200 | 260 | 1 |
| K180ADTU | 129,32 | RC180ADTU | 175,31 | PY180ADTU | 156,15 | RY180ADTU | 156,15 | 180 | 230 | 285 | 1 |
| K200ADTU | 140,82 | RC200ADTU | 191,12 | PY200ADTU | 170,03 | RY200ADTU | 170,03 | 200 | 250 | 305 | 1 |
| K250ADTU | 158,06 | RC250ADTU | 214,11 | PY250ADTU | 190,86 | RY250ADTU | 190,86 | 250 | 300 | 350 | 1 |

ADTU è necessario nel caso in cui si voglia collegare un elemento doppia parete alla parte inferiore di UNIX G ZERO o UNIX
 ADTU is necessary when we connect a double wall element to the lower part of UNIX G ZERO or UNIX
 ADTU est nécessaire quand on connecte un élément double pari à la partie inférieure de UNIX G ZERO ou UNIX
 ADTU es necesario si desea conectar un elemento de pared doble a la parte inferior de UNIX G ZERO o UNIX

Articolo fornito completo di viteria - Article supplied complete with screws
 Article livré complet avec vis - Artículo suministrado completo con tornillos



Si realizzano rosoni speciali su richiesta. Per informazioni contattare l'ufficio commerciale.
 Special rings are made on request. For information contact the sales office.
 On produit rosaces spéciales sur demande. Pour plus d'informations, merci de contacter le service de vente.
 Rosetas especiales disponibles bajo pedido. Póngase en contacto con el departamento de ventas para obtener información.

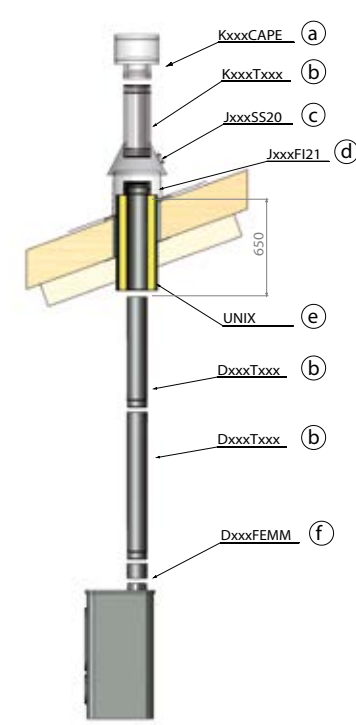
Schema di montaggio

Assembly scheme

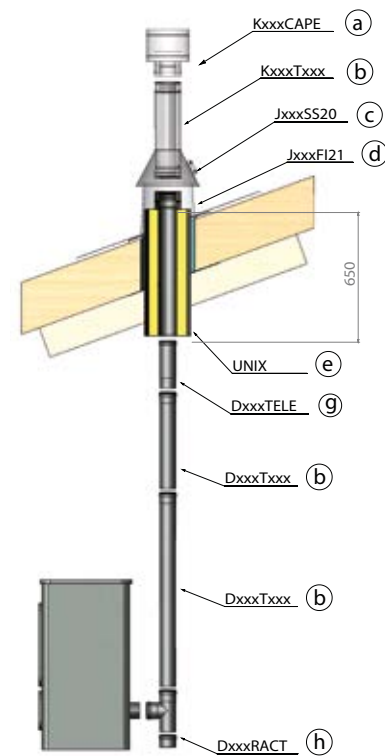
Schéma de montage

Esquema de montaje

Schema di montaggio con tubi legna
 Assembly scheme with wood pipes
 Schéma de montage avec tuyaux pour le bois
 Esquema de instalación con tubos madera



Schema di montaggio con tubi pellet
 Assembly scheme with pellet pipes
 Schéma de montage avec tuyaux pour le pellet
 Esquema de instalación con tubos pellet



LEGENDA
 a. o altro terminale anti pioggia a scelta dell'installatore
 b. o altro elemento lineare a scelta dell'installatore
 c. scossalina dedicata
 d. faldale a scelta (verifica diametro)
 e. raccordo per tetti in legno UNIX
 f. manicotto femmina/femmina
 g. elemento telescopico
 h. raccordo a T femmina/femmina
 i. adattatore Dynamic Two/Two Rame/Two col.nero/Two col.rame - UNIX
 xxx scelta dei diametri e delle lunghezze a cura dell'installatore specializzato

Il lineare si innesta in maniera telescopica direttamente su UNIX per la linea legna e il mono parete inox con una escursione da 50 a 600mm, mentre per il pellet e il doppio parete inox è necessario l'utilizzo dell'elemento telescopico.

LEGEND
 a. or any other rainproof ending part at installer's choice
 b. or any other linear element at installer's choice
 c. matching collar
 d. flashing at installer's choice (verify diameter)
 e. wooden roof pipe fitting UNIX
 f. female/female muff
 g. telescopic element
 h. tee pipe fitting
 i. adaptor Dynamic Two/Two Copper/Two black color/Two copper color - UNIX
 xxx choice of diameter and length to be made by the installer

The linear elements of the wood and single wall stainless steel lines connects telescopically to the Unix with a range from 50 to 600mm, while for the pellet and double wall line it is necessary the use of a telescopic element.

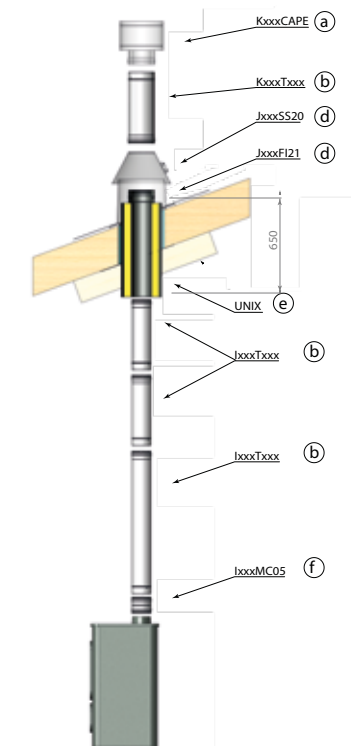
LÉGENDE
 a. ou n'importe quel terminal antipluie au choix de l'installateur
 b. ou n'importe quel élément droit au choix de l'installateur
 c. colletterte dédiée
 d. solin au choix (vérifier le diamètre)
 e. raccord universel isolé pour toitures en bois UNIX
 f. manchon femelle/femelle
 g. élément télescopique
 h. raccord té femelle/femelle
 i. adaptateur Dynamic Two/Two Cuivre/Two coul. Noir/Two coul. Cuivre - UNIX
 xxx choix de diamètre et longueur par l'installateur spécialisé

L'élément droit s'emboîte de façon télescopique avec UNIX dans la gamme bois et dans la gamme inox simple pari pour une longueur de 50 à 600mm, pour les gammes pellet et double pari inox il faut utiliser un élément télescopique.

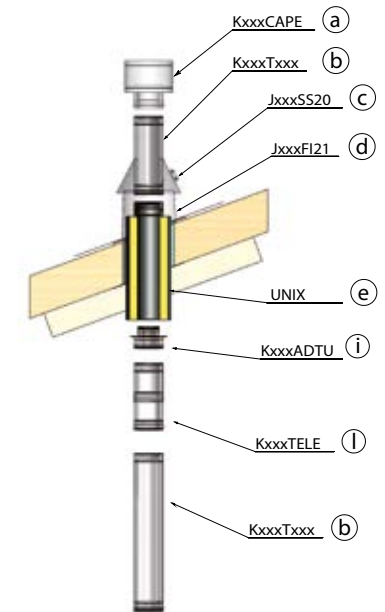
LEYENDA
 a. u otro terminal impermeable elegido por el instalador
 b. u otro elemento lineal a elección del instalador
 c. collarín antitormenta específico
 d. cubreaguas a elección (comprobar diámetro)
 e. racor para techos de madera UNIX
 f. manguito hembra/hembra
 g. elemento telescopico
 h. racor en T hembra/hembra
 i. adaptador Dynamic Two/Two Cobre/Two col.negro/Two col.cobre - UNIX
 xxx la elección de diámetros y longitudes debe ser hecha por el instalador especializado

El lineal se acopla de manera telescópica directamente en UNIX para la línea de madera y la pared simple de acero inoxidable con un alcance de 50 a 600 mm, mientras que para la línea de pellet y la pared doble de acero inoxidable debe utilizarse el elemento telescópico.

Schema di montaggio con tubi monoparete inox
 Assembly scheme with single wall stainless steel pipes
 Schéma de montage avec tuyaux en inox simple pari
 Esquema de montaje con tubos de acero inoxidable de pared simple



Schema di montaggio con tubi doppia parete inox
 Assembly scheme with double wall stainless steel pipes
 Schéma de montage avec tuyaux en inox double pari
 Esquema de montaje con tubos de acero inoxidable de doble pared



Edoardo T.
Reparto produzione APROS

Alessandro C.
Installatore specializzato

IO PRODUCO. IO INSTALLO. NOI CI PRENDIAMO CURA DELLE **CANNE FUMARIE**

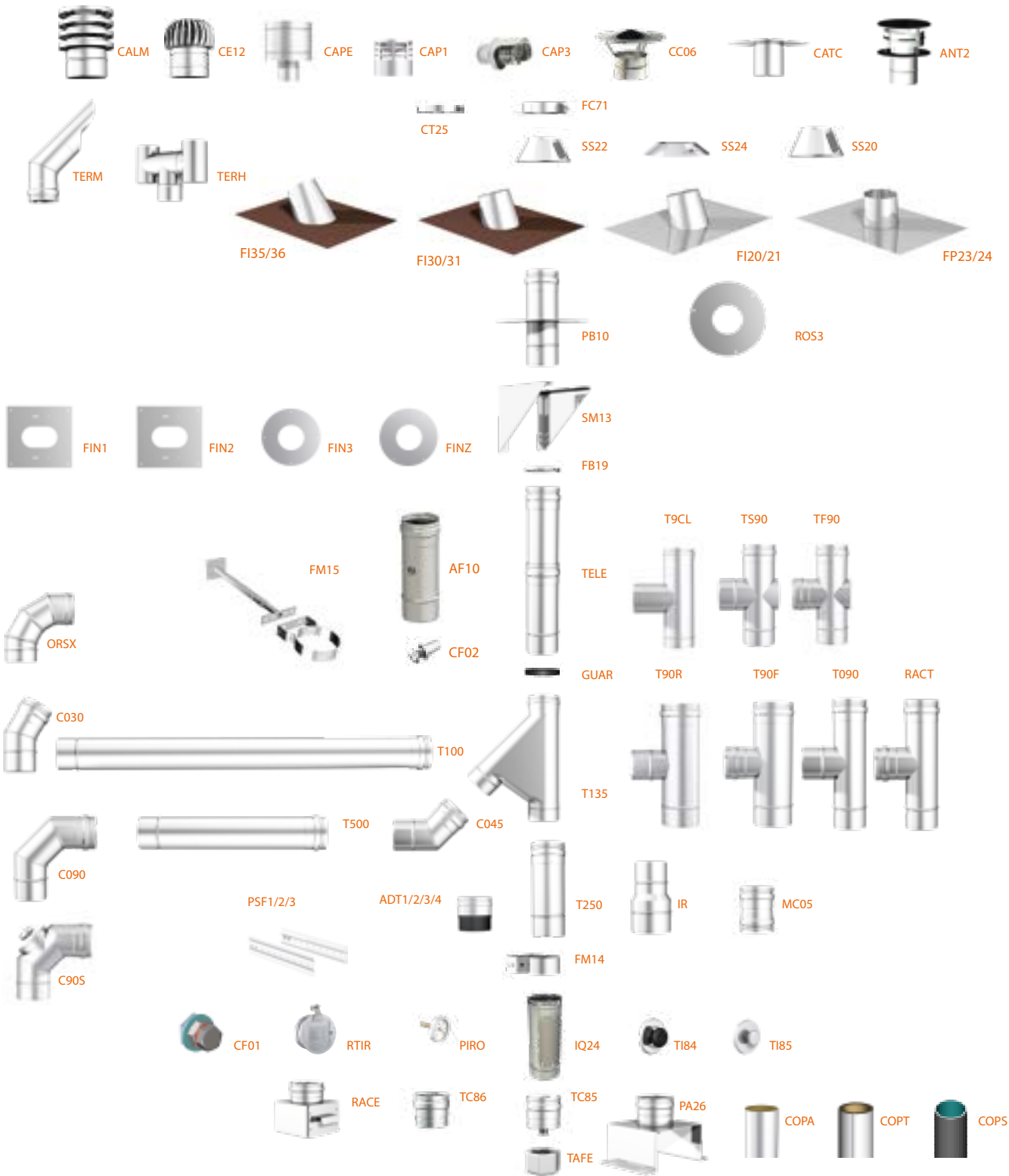
I PRODUCE. I INSTALL. WE TAKE CARE OF **CHIMNEY SYSTEMS**
JE PRODUIS. J'INSTALLE. JE PRENDS SOIN DES **CONDUITS DE CHEMINÉE**
YO PRODUZCO. YO INSTALO. YO CUIDO DE LOS **CONDUCTOS DE HUMOS**



●●● Mono e doppia parete

Schema di montaggio

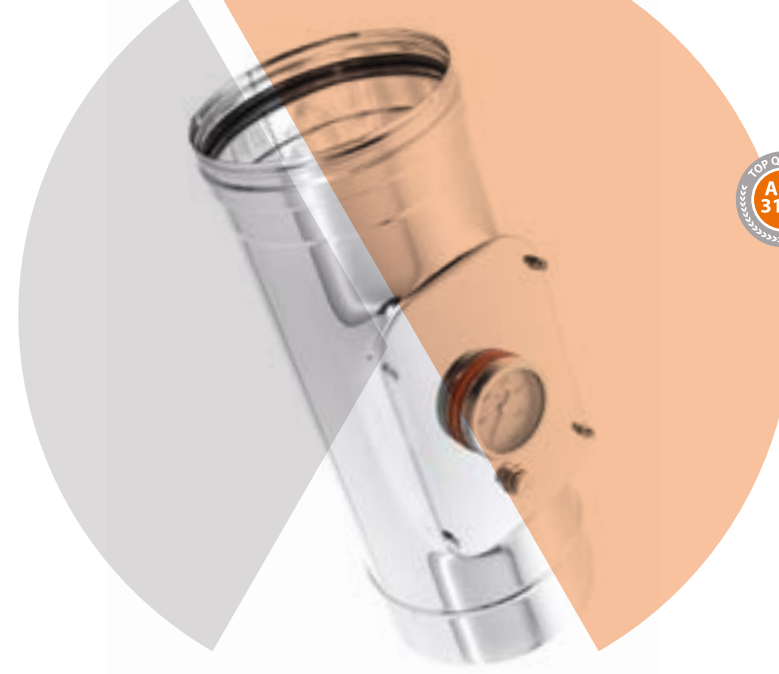
Assembly scheme
Schéma de montage
Esquema de montaje



CF02 - TAPPO PER ANALISI FUMI M10 - Cap for smoke analysis M10 - Bouchon pour analyse des fumées M10 - Tapón para análisis de humos M10

ISTRUZIONI PER L'USO - Instructions for use - Instructions pour l'utilisation - Instrucciones de uso

- Con il trapano, praticare sul tubo a 90° un foro da 13 mm
 - With a drill, make a 13mm hole on the pipe at 90°
 - Avec une perceuse, faire sur le tuyau à 90° un trou de 13mm
 - Con el taladro, haga un agujero de 13 mm en el tubo a 90°
- Assemblare l'inserto mediante apposita attrezzatura tirainseriti (M10)
 - Assemble the insert through a proper riveter equipment (M10)
 - Assembler l'insert à travers un équipement riveteuse approprié (M10)
 - Ensamble el inserto utilizando el equipo extractor de insertos apropiado (M10)
- Applicare la vite di chiusura
 - Apply the closing screw
 - Appliquer la vis de fermeture
 - Aplicar el tornillo de bloqueo



Dynamic ONE

Canali da fumo e condotti per uso interno in acciaio inox AISI 316L.

Connecting flue pipes for indoor, made of stainless steel AISI 316L.

PLUS e CARATTERISTICHE TECNICHE:

- sono adatti come canali da fumo o per intubamento o risanamento di cavedi e vani tecnici esistenti
- spessore 0,5 mm
- temperatura massima d'esercizio 200°C con l'utilizzo di guarnizioni in silicone (fornite in dotazione fino al diam.120 incluso)
- testata G, resistente all'incendio di fuliggine a 1000°C

PLUS and TECHNICAL CHARACTERISTICS:

- they are suitable as connecting flue pipes and for ducting or renovating existing chimneys and technical compartments
- thickness 0.5 mm
- working temperature up to 200 ° C with the use of silicone gaskets (supplied up to diam. 120 included)
- tested G, resistant to soot fire at 1000 ° C

Tuyaux de raccordement pour utilisation intérieure en acier inox AISI 316L.

Conductos de humos y tubos para uso interno en acero inoxidable AISI 316L.

AVANTAGES ET CARACTÉRISTIQUES TECHNIQUES :

- ils sont aptés comme tuyaux de raccordement, au gainage ou à la rénovation de cheminées ou compartiments techniques existants
- épaisseur 0,5 mm
- température de travail jusqu'à 200°C avec l'utilisation de joints silicone (fournis jusqu'au diam. 120 inclus)
- testé G, résistant au feu de suie à 1000°C

VENTAJAS Y CARACTERÍSTICAS TÉCNICAS:

- adecuado para canales de humo, la canalización o renovación de cavidades y compartimentos técnicos existentes
- 0,5 mm de espesor
- temperatura máxima de funcionamiento 200 ° C con el uso de juntas de silicona (suministradas hasta el diámetro 120 inclusive)
- cabezal en G, resistente al fuego de hollín a 1000 ° C

T200-P1-W-V2-L50050-O70 con elastomero/with gasket/avec joint/con elastómero
T600-N1-D-V2-L50050-G520M senza elastomero/without gasket/sans joint/sin elastómero

Ø disponibili
Ø available
Ø disponibles
Ø disponibles
da 80 a 400 mm



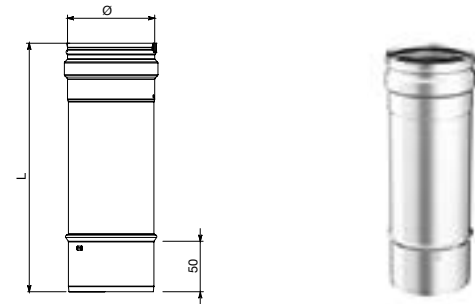
T250

Elemento lineare

Linear element - Élément droit - Elemento lineal

Finiture disponibili - Available finishes - Finitions disponibles - Acabados disponibles

| F.08 - ACCIAIO INOX STAINLESS STEEL ACIER INOX - ACERO INOXIDABLE | € | Ø | L | ☒ |
|---|-------|-----|-----|---|
| I080T250 | 14,26 | 80 | 250 | 1 |
| I100T250 | 16,57 | 100 | 250 | 1 |
| I120T250 | 18,10 | 120 | 250 | 1 |
| I130T250 | 19,13 | 130 | 250 | 1 |
| I140T250 | 19,85 | 140 | 250 | 1 |
| I150T250 | 20,90 | 150 | 250 | 1 |
| I160T250 | 21,55 | 160 | 250 | 1 |
| I180T250 | 23,18 | 180 | 250 | 1 |
| I200T250 | 25,24 | 200 | 250 | 1 |
| I220T250 | 27,66 | 220 | 250 | 1 |
| I250T250 | 31,06 | 250 | 250 | 1 |
| I300T250 | 38,25 | 300 | 250 | 1 |
| I350T250 | 41,69 | 350 | 250 | 1 |
| I400T250 | 54,44 | 400 | 250 | 1 |



AF10

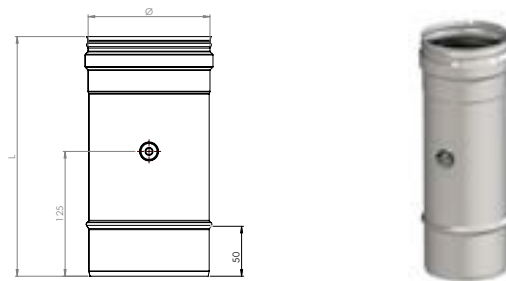
Elemento lineare completo di analisi fumi M10-gas

Linear element with smoke analysis M10-gas - Élément droit avec analyse des fumées M10-gaz

Elemento lineal completo con análisis de humos M10-gas

Finiture disponibili - Available finishes - Finitions disponibles - Acabados disponibles

| F.08 - ACCIAIO INOX STAINLESS STEEL ACIER INOX - ACERO INOXIDABLE | € | Ø | L | ☒ |
|---|-------|-----|-----|---|
| I080AF10 | 27,65 | 80 | 250 | 1 |
| I100AF10 | 29,96 | 100 | 250 | 1 |
| I120AF10 | 31,49 | 120 | 250 | 1 |
| I130AF10 | 32,52 | 130 | 250 | 1 |
| I140AF10 | 33,24 | 140 | 250 | 1 |
| I150AF10 | 34,29 | 150 | 250 | 1 |
| I160AF10 | 34,94 | 160 | 250 | 1 |
| I180AF10 | 36,57 | 180 | 250 | 1 |
| I200AF10 | 38,63 | 200 | 250 | 1 |
| I220AF10 | 41,05 | 220 | 250 | 1 |
| I250AF10 | 44,45 | 250 | 250 | 1 |
| I300AF10 | 51,64 | 300 | 250 | 1 |
| I350AF10 | 55,08 | 350 | 250 | 1 |
| I400AF10 | 67,83 | 400 | 250 | 1 |



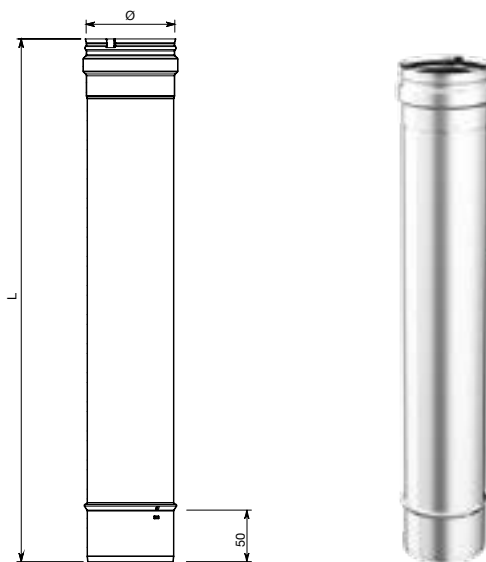
T500

Elemento lineare

Linear element - Élément droit - Elemento lineal

Finiture disponibili - Available finishes - Finitions disponibles - Acabados disponibles

| F.08 - ACCIAIO INOX STAINLESS STEEL ACIER INOX - ACERO INOXIDABLE | € | Ø | L | ☒ |
|---|-------|-----|-----|---|
| I080T500 | 20,42 | 80 | 500 | 1 |
| I100T500 | 23,38 | 100 | 500 | 1 |
| I120T500 | 26,02 | 120 | 500 | 1 |
| I130T500 | 27,57 | 130 | 500 | 1 |
| I140T500 | 28,94 | 140 | 500 | 1 |
| I150T500 | 30,45 | 150 | 500 | 1 |
| I160T500 | 31,70 | 160 | 500 | 1 |
| I180T500 | 34,28 | 180 | 500 | 1 |
| I200T500 | 37,44 | 200 | 500 | 1 |
| I220T500 | 43,62 | 220 | 500 | 1 |
| I250T500 | 45,87 | 250 | 500 | 1 |
| I300T500 | 57,28 | 300 | 500 | 1 |
| I350T500 | 68,21 | 350 | 500 | 1 |
| I400T500 | 81,83 | 400 | 500 | 1 |



Finitura colore nero su richiesta, con sovrapprezzo del 25%. Per informazioni contattare l'ufficio commerciale.
Black finish on request, with 25% surcharge. For information please contact the sales office.
Finition noir sur demande, avec 25% de supplément. Pour plus d'informations, merci de contacter le service de vente.
Acabado negro bajo pedido, con un recargo del 25%. Póngase en contacto con el departamento de ventas para obtener información.

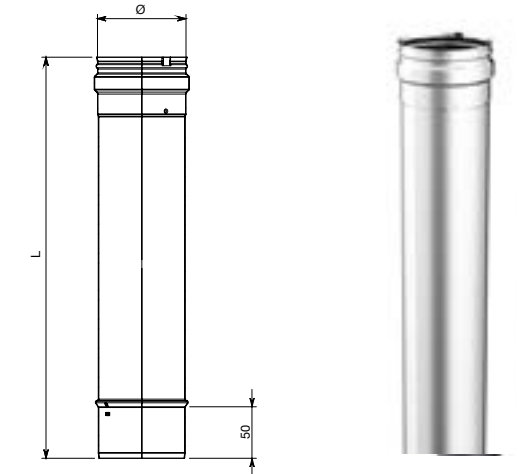
T100

Elemento lineare

Linear element - Élément droit - Elemento lineal

Finiture disponibili - Available finishes - Finitions disponibles - Acabados disponibles

| F.08 - ACCIAIO INOX STAINLESS STEEL ACIER INOX - ACERO INOXIDABLE | € | Ø | L | ☒ |
|---|--------|-----|------|---|
| I080T100 | 29,52 | 80 | 1000 | 1 |
| I100T100 | 35,07 | 100 | 1000 | 1 |
| I120T100 | 40,10 | 120 | 1000 | 1 |
| I130T100 | 42,88 | 130 | 1000 | 1 |
| I140T100 | 45,61 | 140 | 1000 | 1 |
| I150T100 | 48,18 | 150 | 1000 | 1 |
| I160T100 | 50,71 | 160 | 1000 | 1 |
| I180T100 | 55,56 | 180 | 1000 | 1 |
| I200T100 | 61,14 | 200 | 1000 | 1 |
| I220T100 | 78,00 | 220 | 1000 | 1 |
| I250T100 | 81,38 | 250 | 1000 | 1 |
| I300T100 | 95,76 | 300 | 1000 | 1 |
| I350T100 | 116,30 | 350 | 1000 | 1 |
| I400T100 | 131,74 | 400 | 1000 | 1 |



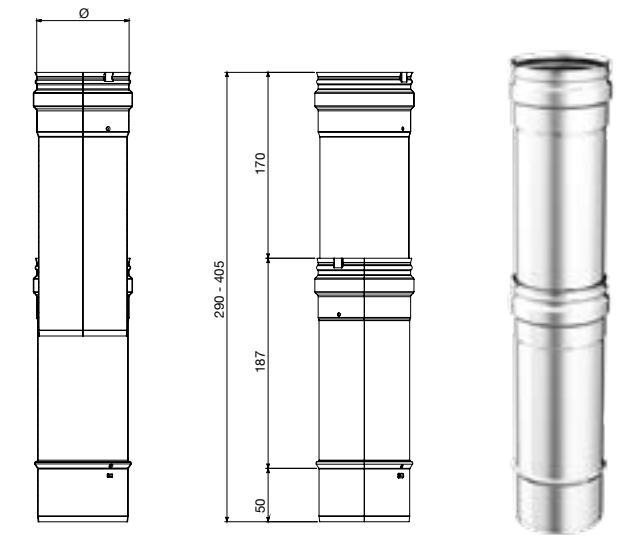
TELE

Elemento telescopico

Telescopic element - Élément télescopique - Elemento telescópico

Finiture disponibili - Available finishes - Finitions disponibles - Acabados disponibles

| F.08 - ACCIAIO INOX STAINLESS STEEL ACIER INOX - ACERO INOXIDABLE | € | Ø | ☒ |
|---|--------|-----|---|
| I080TELE | 42,86 | 80 | 1 |
| I100TELE | 49,82 | 100 | 1 |
| I120TELE | 55,50 | 120 | 1 |
| I130TELE | 58,79 | 130 | 1 |
| I140TELE | 61,74 | 140 | 1 |
| I150TELE | 64,95 | 150 | 1 |
| I160TELE | 67,69 | 160 | 1 |
| I180TELE | 73,25 | 180 | 1 |
| I200TELE | 80,08 | 200 | 1 |
| I220TELE | 85,95 | 220 | 1 |
| I250TELE | 94,69 | 250 | 1 |
| I300TELE | 113,98 | 300 | 1 |
| I350TELE | 126,71 | 350 | 1 |
| I400TELE | 142,61 | 400 | 1 |



CF02

Tappo per analisi fumi M10

Cap for smoke analysis M10 - Bouchon pour analyse des fumées M10 - Tapón para análisis de humos M10

| CODICE CODE - CODE CÓDIGO | € |
|---------------------------------|------|
| IUNVCF02 | 6,49 |



Istruzioni per l'uso a pagina 120 - Instructions for use on page 120 - Instructions pour l'utilisation à la page 120 - Instrucciones de uso en la página 120

Finitura colore nero su richiesta, con sovrapprezzo del 25%. Per informazioni contattare l'ufficio commerciale.
Black finish on request, with 25% surcharge. For information please contact the sales office.
Finition noir sur demande, avec 25% de supplément. Pour plus d'informations, merci de contacter le service de vente.
Acabado negro bajo pedido, con un recargo del 25%. Póngase en contacto con el departamento de ventas para obtener información.

ORSX

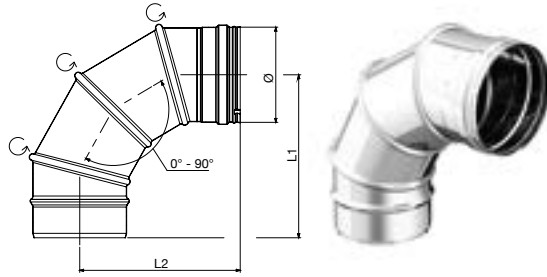
Curva orientabile 0-90°

Revolving bend 0-90° - Coude orientable 0-90° - Codo orientable 0-90°

Finiture disponibili - Available finishes - Finitions disponibles - Acabados disponibles

| F.08 - ACCIAIO INOX STAINLESS STEEL ACIER INOX - ACERO INOXIDABLE | € | Ø | L1 | L2 | ⊠ |
|---|--------|-----|-----|-----|---|
| I080ORSX | 61,24 | 80 | 135 | 150 | 1 |
| I100ORSX | 66,83 | 100 | 140 | 155 | 1 |
| I120ORSX | 77,16 | 120 | 165 | 175 | 1 |
| I130ORSX | 81,89 | 130 | 175 | 190 | 1 |
| I140ORSX | 84,15 | 140 | 185 | 197 | 1 |
| I150ORSX | 86,44 | 150 | 190 | 205 | 1 |
| I160ORSX | 91,80 | 160 | 200 | 213 | 1 |
| I180ORSX | 97,16 | 180 | 210 | 225 | 1 |
| I200ORSX | 97,99 | 200 | 230 | 245 | 1 |
| I250ORSX | 156,10 | 250 | 245 | 265 | 1 |
| I300ORSX | 186,42 | 300 | 300 | 320 | 1 |

Elemento non certificato per l'intubamento in pressione positiva P1. È sconsigliato l'utilizzo per assemblare camini destinati ad asservire generatori a condensazione.
This element is not certified for relining under positive pressure P1. Do not use this element in flue systems serving condensate generators.
Cet élément n'est pas certifié pour assemblages sous pression positive P1. Ne pas utiliser cet élément pour installer conduits de fumée destinés à servir générateurs à condensation.
Elemento no certificado para conductos de presión positiva P1. No se recomienda su uso para montar chimeneas destinadas a dar servicio a generadores de condensación.



Disponibile solo con finitura in acciaio inox. - Available with stainless steel finish only. - Disponible seulement avec la finition inox. - Solo disponible con acabado en acero inoxidable.

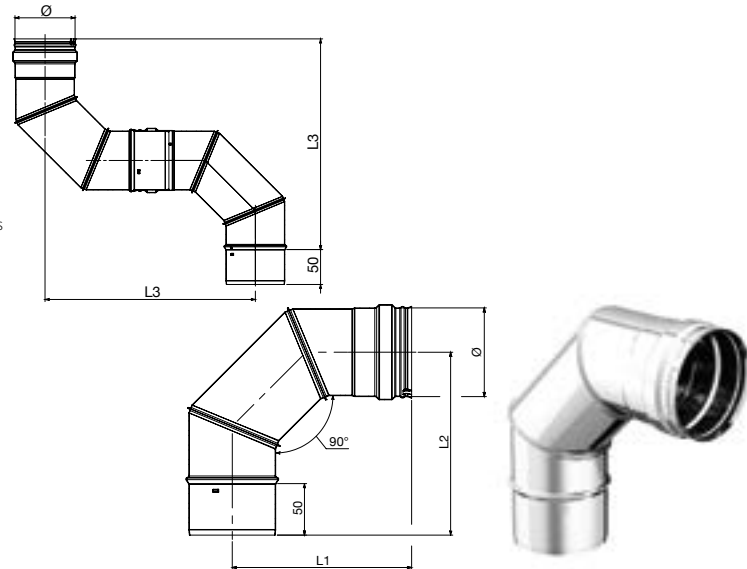
C090

Curva a 90°

90° Bend - Coude 90° - Codo de 90°

Finiture disponibili - Available finishes - Finitions disponibles - Acabados disponibles

| F.08 - ACCIAIO INOX STAINLESS STEEL ACIER INOX - ACERO INOXIDABLE | € | Ø | L1 | L2 | L3 | ⊠ |
|---|--------|-----|-----|-----|-----|---|
| I080C090 | 30,30 | 80 | 166 | 169 | 288 | 1 |
| I100C090 | 32,83 | 100 | 176 | 179 | 307 | 1 |
| I120C090 | 33,08 | 120 | 186 | 189 | 327 | 1 |
| I130C090 | 34,46 | 130 | 193 | 196 | 340 | 1 |
| I140C090 | 40,90 | 140 | 196 | 199 | 349 | 1 |
| I150C090 | 43,72 | 150 | 201 | 204 | 358 | 1 |
| I160C090 | 46,11 | 160 | 206 | 209 | 368 | 1 |
| I180C090 | 52,07 | 180 | 216 | 219 | 388 | 1 |
| I200C090 | 54,50 | 200 | 226 | 229 | 408 | 1 |
| I220C090 | 71,31 | 220 | 236 | 239 | 428 | 1 |
| I250C090 | 73,40 | 250 | 251 | 254 | 458 | 1 |
| I300C090 | 90,49 | 300 | 276 | 279 | 508 | 1 |
| I350C090 | 112,08 | 350 | 301 | 304 | 558 | 1 |
| I400C090 | 152,53 | 400 | 302 | 305 | 558 | 1 |



C90S

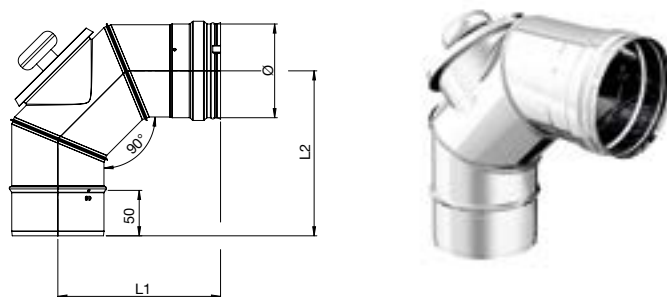
Curva a 90° con ispezione

90° Bend with inspection - Coude 90° avec trappe de visite

Codo de 90° con inspección

Finiture disponibili - Available finishes - Finitions disponibles - Acabados disponibles

| F.08 - ACCIAIO INOX STAINLESS STEEL ACIER INOX - ACERO INOXIDABLE | € | Ø | L1 | L2 | ⊠ |
|---|--------|-----|-----|-----|---|
| I080C90S | 90,93 | 80 | 166 | 169 | 1 |
| I100C90S | 96,39 | 100 | 176 | 179 | 1 |
| I130C90S | 140,47 | 130 | 193 | 196 | 1 |
| I150C90S | 150,90 | 150 | 201 | 204 | 1 |
| I180C90S | 183,10 | 180 | 216 | 219 | 1 |
| I200C90S | 191,52 | 200 | 226 | 229 | 1 |
| I250C90S | 223,91 | 250 | 251 | 254 | 1 |
| I300C90S | 265,83 | 300 | 276 | 279 | 1 |



Finitura colore nero su richiesta, con sovrapprezzo del 25%. Per informazioni contattare l'ufficio commerciale.
Black finish on request, with 25% surcharge. For information please contact the sales office.
Finition noir sur demande, avec 25% de supplément. Pour plus d'informations, merci de contacter le service de vente.
Acabado negro bajo pedido, con un recargo del 25%. Póngase en contacto con el departamento de ventas para obtener información.

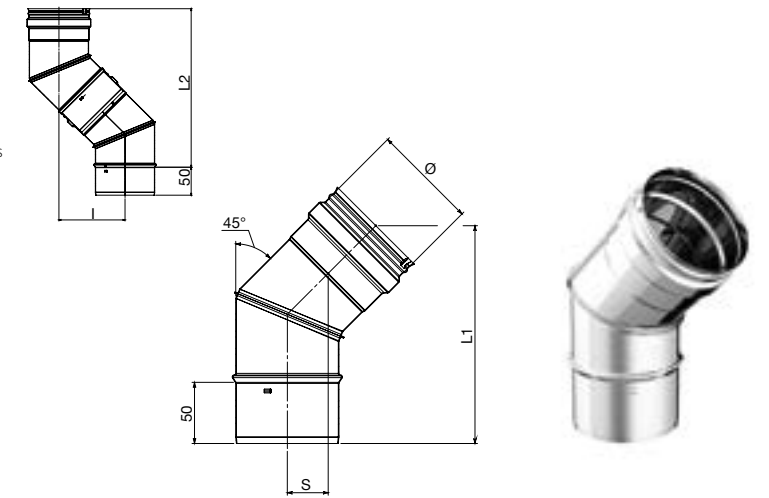
C045

Curva a 45°

45° Bend - Coude 45° - Codo de 45°

Finiture disponibili - Available finishes - Finitions disponibles - Acabados disponibles

| F.08 - ACCIAIO INOX STAINLESS STEEL ACIER INOX - ACERO INOXIDABLE | € | Ø | L1 | L2 | S | I | ⊠ |
|---|-------|-----|-----|-----|----|-----|---|
| I080C045 | 21,52 | 80 | 170 | 256 | 32 | 105 | 1 |
| I100C045 | 24,70 | 100 | 176 | 270 | 35 | 112 | 1 |
| I120C045 | 26,16 | 120 | 184 | 285 | 38 | 118 | 1 |
| I130C045 | 27,08 | 130 | 190 | 297 | 40 | 123 | 1 |
| I140C045 | 28,73 | 140 | 192 | 302 | 41 | 125 | 1 |
| I150C045 | 29,90 | 150 | 195 | 307 | 42 | 127 | 1 |
| I160C045 | 31,67 | 160 | 200 | 314 | 45 | 130 | 1 |
| I180C045 | 32,24 | 180 | 205 | 328 | 47 | 136 | 1 |
| I200C045 | 37,97 | 200 | 215 | 341 | 49 | 141 | 1 |
| I220C045 | 40,88 | 220 | 220 | 343 | 51 | 142 | 1 |
| I250C045 | 47,29 | 250 | 230 | 370 | 57 | 147 | 1 |
| I300C045 | 57,31 | 300 | 248 | 407 | 64 | 162 | 1 |
| I350C045 | 71,88 | 350 | 265 | 441 | 72 | 176 | 1 |
| I400C045 | 88,12 | 400 | 212 | 460 | 49 | 184 | 1 |



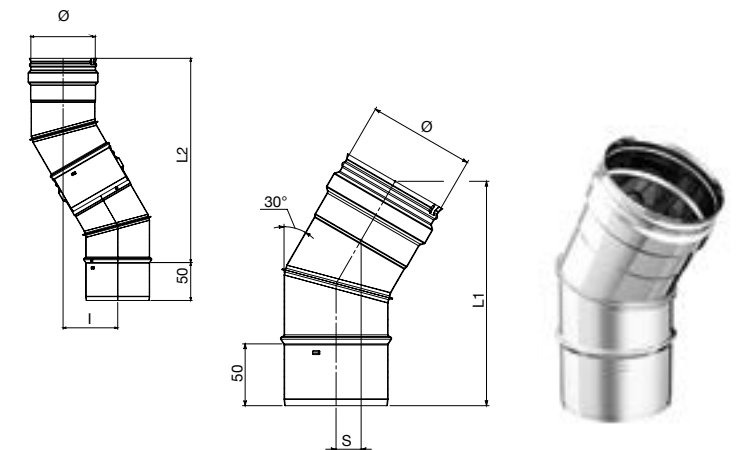
C030

Curva a 30°

30° Bend - Coude 30° - Codo de 30°

Finiture disponibili - Available finishes - Finitions disponibles - Acabados disponibles

| F.08 - ACCIAIO INOX STAINLESS STEEL ACIER INOX - ACERO INOXIDABLE | € | Ø | L1 | L2 | S | I | ⊠ |
|---|-------|-----|-----|-----|----|-----|---|
| I080C030 | 22,30 | 80 | 174 | 257 | 19 | 69 | 1 |
| I100C030 | 23,84 | 100 | 178 | 267 | 21 | 71 | 1 |
| I120C030 | 27,07 | 120 | 183 | 277 | 22 | 74 | 1 |
| I130C030 | 28,02 | 130 | 186 | 281 | 23 | 75 | 1 |
| I140C030 | 29,67 | 140 | 188 | 285 | 23 | 77 | 1 |
| I150C030 | 30,91 | 150 | 191 | 292 | 24 | 78 | 1 |
| I160C030 | 32,74 | 160 | 193 | 296 | 25 | 79 | 1 |
| I180C030 | 33,35 | 180 | 198 | 306 | 26 | 82 | 1 |
| I200C030 | 35,62 | 200 | 203 | 316 | 27 | 84 | 1 |
| I220C030 | 39,07 | 220 | 208 | 326 | 29 | 86 | 1 |
| I250C030 | 44,32 | 250 | 216 | 341 | 31 | 91 | 1 |
| I300C030 | 53,74 | 300 | 228 | 366 | 34 | 98 | 1 |
| I350C030 | 68,00 | 350 | 241 | 392 | 38 | 105 | 1 |
| I400C030 | 77,37 | 400 | 253 | 404 | 43 | 108 | 1 |



Finitura colore nero su richiesta, con sovrapprezzo del 25%. Per informazioni contattare l'ufficio commerciale.
Black finish on request, with 25% surcharge. For information please contact the sales office.
Finition noir sur demande, avec 25% de supplément. Pour plus d'informations, merci de contacter le service de vente.
Acabado negro bajo pedido, con un recargo del 25%. Póngase en contacto con el departamento de ventas para obtener información.

●●● Mono e doppia parete

T090

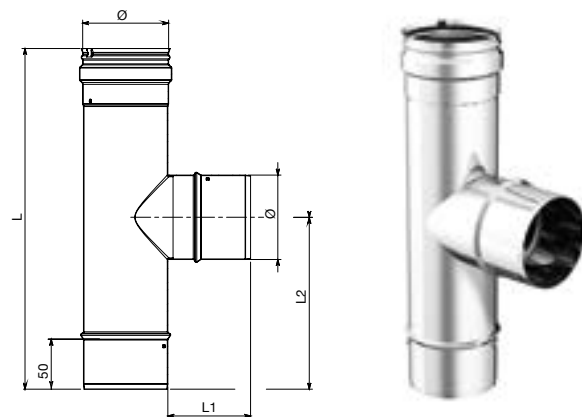
Raccordo a "T" 90° maschio-femmina

90° Tee pipe fitting male-female - Té 90° mâle-femelle

Racor en "T" 90° macho-hembra

Finiture disponibili - Available finishes - Finitions disponibles - Acabados disponibles

| F.08 - ACCIAIO INOX STAINLESS STEEL ACIER INOX - ACERO INOXIDABLE | € | Ø | L | L1 | L2 | 📦 |
|---|--------|-----|-----|----|-----|---|
| I080T090 | 38,12 | 80 | 245 | 80 | 124 | 1 |
| I100T090 | 42,46 | 100 | 245 | 80 | 124 | 1 |
| I120T090 | 46,28 | 120 | 325 | 80 | 164 | 1 |
| I130T090 | 48,79 | 130 | 325 | 80 | 164 | 1 |
| I140T090 | 51,30 | 140 | 325 | 80 | 164 | 1 |
| I150T090 | 53,61 | 150 | 495 | 80 | 249 | 1 |
| I160T090 | 64,28 | 160 | 325 | 80 | 199 | 1 |
| I180T090 | 79,18 | 180 | 495 | 80 | 249 | 1 |
| I200T090 | 86,68 | 200 | 495 | 80 | 249 | 1 |
| I220T090 | 104,83 | 220 | 495 | 80 | 249 | 1 |
| I250T090 | 106,43 | 250 | 495 | 80 | 249 | 1 |
| I300T090 | 125,66 | 300 | 495 | 80 | 249 | 1 |
| I350T090 | 178,07 | 350 | 545 | 80 | 274 | 1 |
| I400T090 | 218,52 | 400 | 595 | 80 | 299 | 1 |



T90F

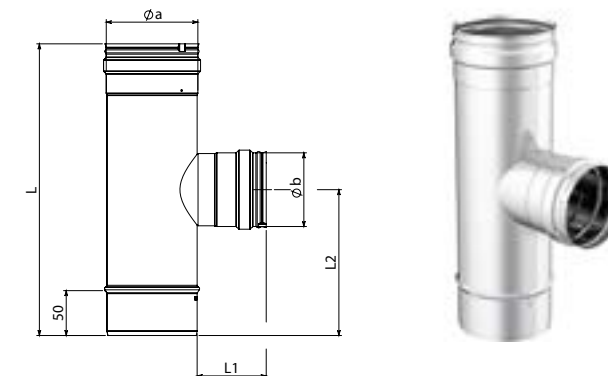
Raccordo a "T" 90° ridotto Ø 80 femmina

90° Tee pipe fitting reduced Ø 80 female - Té 90° réduit Ø 80 femelle

Racor en "T" 90° reducido Ø 80 hembra

Finiture disponibili - Available finishes - Finitions disponibles - Acabados disponibles

| F.08 - ACCIAIO INOX STAINLESS STEEL ACIER INOX - ACERO INOXIDABLE | € | Øa | Øb | L | L1 | L2 | 📦 |
|---|--------|-----|----|-----|----|-----|---|
| I100T90F | 47,79 | 100 | 80 | 325 | 80 | 164 | 1 |
| I120T90F | 50,67 | 120 | 80 | 325 | 80 | 164 | 1 |
| I130T90F | 52,74 | 130 | 80 | 325 | 80 | 164 | 1 |
| I140T90F | 54,77 | 140 | 80 | 325 | 80 | 164 | 1 |
| I150T90F | 56,76 | 150 | 80 | 495 | 80 | 249 | 1 |
| I160T90F | 59,99 | 160 | 80 | 325 | 80 | 199 | 1 |
| I180T90F | 62,54 | 180 | 80 | 495 | 80 | 249 | 1 |
| I200T90F | 67,40 | 200 | 80 | 495 | 80 | 249 | 1 |
| I220T90F | 72,30 | 220 | 80 | 495 | 80 | 249 | 1 |
| I250T90F | 80,05 | 250 | 80 | 495 | 80 | 249 | 1 |
| I300T90F | 96,51 | 300 | 80 | 495 | 80 | 249 | 1 |
| I350T90F | 185,66 | 350 | 80 | 545 | 80 | 274 | 1 |
| I400T90F | 199,57 | 400 | 80 | 325 | 80 | 164 | 1 |



Si realizzano raccordi a T speciali su richiesta. Vedi pag. 145.
Special Tee pipe fittings are made on request. See pag. 145.
On produit raccords Té spéciaux sur demande. Voir page 145.
Se fabrican racores en T especiales bajo pedido. Ver página 145.

RACT

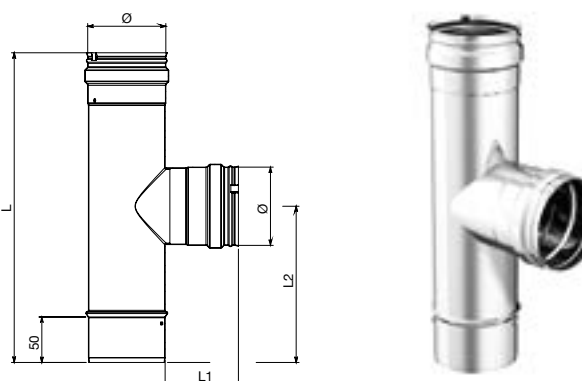
Raccordo a "T" 90° femmina-femmina

90° Tee pipe fitting female-female - Té 90° femelle-femelle

Racor en "T" 90° hembra-hembra

Finiture disponibili - Available finishes - Finitions disponibles - Acabados disponibles

| F.08 - ACCIAIO INOX STAINLESS STEEL ACIER INOX - ACERO INOXIDABLE | € | Ø | L | L1 | L2 | 📦 |
|---|--------|-----|-----|----|-----|---|
| I080RACT | 38,12 | 80 | 245 | 77 | 124 | 1 |
| I100RACT | 42,46 | 100 | 245 | 77 | 124 | 1 |
| I120RACT | 46,28 | 120 | 325 | 77 | 164 | 1 |
| I130RACT | 48,79 | 130 | 325 | 77 | 164 | 1 |
| I140RACT | 51,30 | 140 | 325 | 77 | 164 | 1 |
| I150RACT | 53,61 | 150 | 495 | 77 | 249 | 1 |
| I160RACT | 64,28 | 160 | 325 | 77 | 199 | 1 |
| I180RACT | 79,18 | 180 | 495 | 77 | 249 | 1 |
| I200RACT | 86,68 | 200 | 495 | 77 | 249 | 1 |
| I220RACT | 104,83 | 220 | 495 | 77 | 249 | 1 |
| I250RACT | 106,43 | 250 | 495 | 77 | 249 | 1 |
| I300RACT | 125,66 | 300 | 495 | 77 | 249 | 1 |
| I350RACT | 178,07 | 350 | 545 | 77 | 274 | 1 |
| I400RACT | 218,52 | 400 | 595 | 77 | 299 | 1 |



T9CL

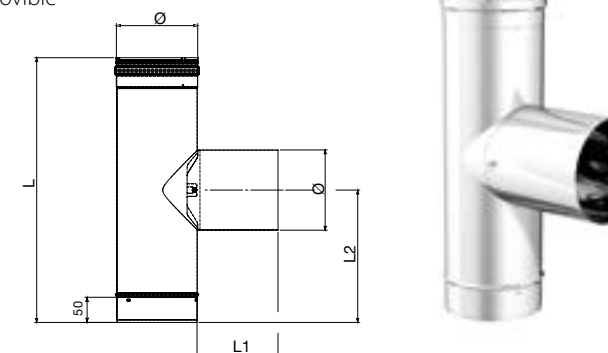
Raccordo a "T" 90° con stacco removibile

90° Tee pipe fitting with removable coupler - Té 90° avec débouchure amovible

Racor en "T" 90° con pieza desmontable

Finiture disponibili - Available finishes - Finitions disponibles - Acabados disponibles

| F.08 - ACCIAIO INOX STAINLESS STEEL ACIER INOX - ACERO INOXIDABLE | € | Ø | L | L1 | L2 | 📦 |
|---|--------|-----|-----|-----|-----|---|
| I080T9CL | 67,44 | 80 | 245 | 150 | 124 | 1 |
| I100T9CL | 68,82 | 100 | 325 | 150 | 164 | 1 |
| I130T9CL | 73,23 | 130 | 325 | 150 | 164 | 1 |
| I150T9CL | 91,39 | 150 | 495 | 150 | 249 | 1 |
| I180T9CL | 104,35 | 180 | 495 | 150 | 249 | 1 |
| I200T9CL | 117,00 | 200 | 495 | 150 | 249 | 1 |
| I250T9CL | 124,94 | 250 | 495 | 150 | 249 | 1 |
| I300T9CL | 140,97 | 300 | 495 | 150 | 249 | 1 |



L'articolo T9CL garantisce una classe di tenuta N1 (40 Pa) - The item T9CL ensures tightness class N1 (40 Pa) - L'élément T9CL garantit une classe d'étanchéité N1 (40 Pa) - Racor en "T" 90° con pieza desmontable
Nella parte dello stacco removibile è compatibile con Dynamic One femmina, Linea Pellet femmina, Linea Pellet Superior femmina - The removable couple is compatible with the female part of Dynamic One, Pellet and Pellet Superior - La débouchure amovible est compatible avec la partie femelle des gammes Dynamic One, Pellet et Pellet Superior - La pieza desmontable es compatible con Dynamic One hembra, Linea Pellet hembra, Linea Pellet Superior hembra

T90R

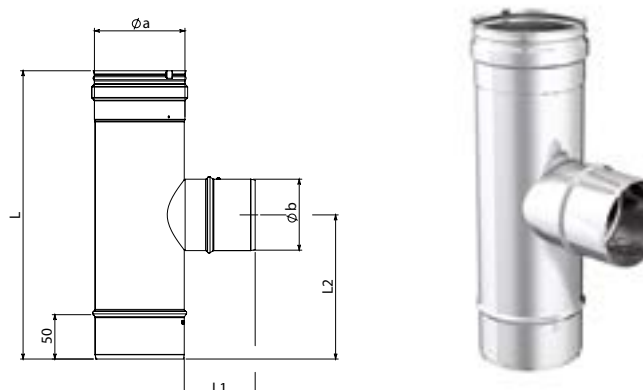
Raccordo a "T" 90° ridotto Ø 80 maschio

90° Tee pipe fitting reduced Ø 80 male - Té 90° réduit Ø 80 mâle

Racor en "T" 90° reducido Ø 80 macho

Finiture disponibili - Available finishes - Finitions disponibles - Acabados disponibles

| F.08 - ACCIAIO INOX STAINLESS STEEL ACIER INOX - ACERO INOXIDABLE | € | Øa | Øb | L | L1 | L2 | 📦 |
|---|--------|-----|----|-----|----|-----|---|
| I100T90R | 47,79 | 100 | 80 | 325 | 80 | 164 | 1 |
| I120T90R | 50,67 | 120 | 80 | 325 | 80 | 164 | 1 |
| I130T90R | 52,74 | 130 | 80 | 325 | 80 | 164 | 1 |
| I140T90R | 54,77 | 140 | 80 | 325 | 80 | 164 | 1 |
| I150T90R | 56,76 | 150 | 80 | 495 | 80 | 249 | 1 |
| I160T90R | 59,99 | 160 | 80 | 325 | 80 | 199 | 1 |
| I180T90R | 62,54 | 180 | 80 | 495 | 80 | 249 | 1 |
| I200T90R | 67,40 | 200 | 80 | 495 | 80 | 249 | 1 |
| I220T90R | 72,30 | 220 | 80 | 495 | 80 | 249 | 1 |
| I250T90R | 80,05 | 250 | 80 | 495 | 80 | 249 | 1 |
| I300T90R | 96,51 | 300 | 80 | 495 | 80 | 249 | 1 |
| I350T90R | 185,66 | 350 | 80 | 545 | 80 | 274 | 1 |
| I400T90R | 199,57 | 400 | 80 | 325 | 80 | 164 | 1 |



T135

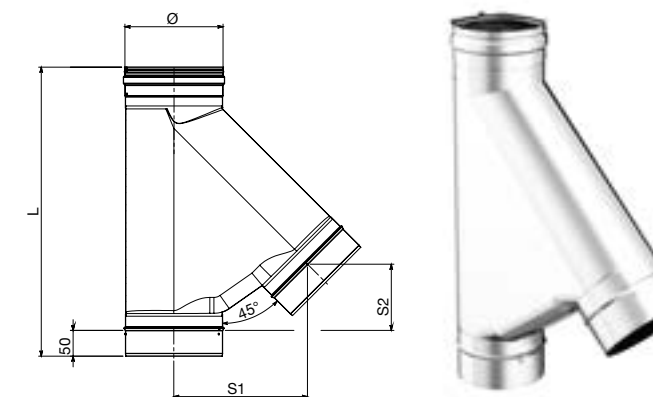
Raccordo a "T" 135° maschio-femmina

135° Tee pipe fitting male-female - Té 135° mâle-femelle

Racor en "T" 135° macho-hembra

Finiture disponibili - Available finishes - Finitions disponibles - Acabados disponibles

| F.08 - ACCIAIO INOX STAINLESS STEEL ACIER INOX - ACERO INOXIDABLE | € | Ø | L | S1 | S2 | 📦 |
|---|--------|-----|-----|-----|-----|---|
| I080T135 | 103,76 | 80 | 400 | 150 | 80 | 1 |
| I100T135 | 115,86 | 100 | 450 | 170 | 95 | 1 |
| I120T135 | 131,61 | 120 | 450 | 170 | 95 | 1 |
| I130T135 | 138,10 | 130 | 480 | 190 | 100 | 1 |
| I140T135 | 148,67 | 140 | 480 | 195 | 105 | 1 |
| I150T135 | 152,88 | 150 | 510 | 205 | 110 | 1 |
| I160T135 | 162,67 | 160 | 520 | 210 | 110 | 1 |
| I180T135 | 168,24 | 180 | 550 | 230 | 120 | 1 |
| I200T135 | 195,92 | 200 | 580 | 250 | 130 | 1 |
| I220T135 | 215,43 | 220 | 610 | 265 | 140 | 1 |
| I250T135 | 244,75 | 250 | 650 | 290 | 150 | 1 |
| I300T135 | 348,59 | 300 | 720 | 335 | 165 | 1 |
| I350T135 | 437,46 | 350 | 790 | 380 | 185 | 1 |
| I400T135 | 527,26 | 400 | 860 | 420 | 200 | 1 |



Finitura colore nero su richiesta, con sovrapprezzo del 25%. Per informazioni contattare l'ufficio commerciale.
Black finish on request, with 25% surcharge. For information please contact the sales office.
Finition noir sur demande, avec 25% de supplément. Pour plus d'informations, merci de contacter le service de vente.
Acabado negro bajo pedido, con un recargo del 25%. Póngase en contacto con el departamento de ventas para obtener información.

Finitura colore nero su richiesta, con sovrapprezzo del 25%. Per informazioni contattare l'ufficio commerciale.
Black finish on request, with 25% surcharge. For information please contact the sales office.
Finition noir sur demande, avec 25% de supplément. Pour plus d'informations, merci de contacter le service de vente.
Acabado negro bajo pedido, con un recargo del 25%. Póngase en contacto con el departamento de ventas para obtener información.

●●● Mono e doppia parete

TS90

Raccordo a "T" 90° maschio-femmina con ispezione

90° Tee pipe fitting male-female with inspection

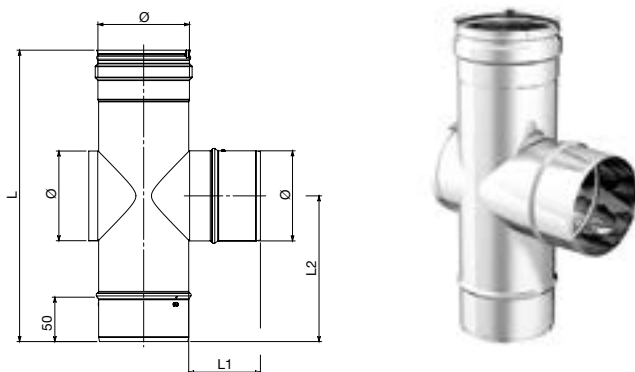
Té 90° mâle-femelle avec trappe de visite

Racor en "T" 90° macho-hembra con inspección

Finiture disponibili - Available finishes - Finitions disponibles - Acabados disponibles

| F.08 - ACCIAIO INOX STAINLESS STEEL ACIER INOX - ACERO INOXIDABLE | € | Ø | L | L1 | L2 | 📦 |
|---|--------|-----|-----|----|-----|---|
| I080TS90 | 67,03 | 80 | 325 | 80 | 164 | 1 |
| I100TS90 | 71,37 | 100 | 325 | 80 | 164 | 1 |
| I130TS90 | 77,69 | 130 | 325 | 80 | 164 | 1 |
| I150TS90 | 82,50 | 150 | 495 | 80 | 249 | 1 |
| I180TS90 | 108,08 | 180 | 495 | 80 | 249 | 1 |
| I200TS90 | 115,60 | 200 | 495 | 80 | 249 | 1 |
| I250TS90 | 135,34 | 250 | 495 | 80 | 249 | 1 |
| I300TS90 | 154,56 | 300 | 495 | 80 | 249 | 1 |

Compatibile con tappi per ispezione T184 e T185 (non incluso) - Compatible with plugs for inspection T184 and T185 (not included) - Compatible avec les bouchons T184 et T185 (non inclus) - Compatible con los tapones de inspección T184 y T185 (no incluidos)



TF90

Raccordo a "T" 90° femmina-femmina con ispezione

90° Tee pipe fitting female-female with inspection

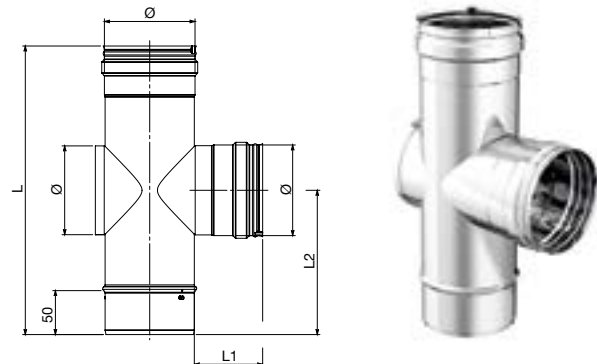
Té 90° femelle-femelle avec trappe de visite

Racor en "T" 90° hembra-hembra con inspección

Finiture disponibili - Available finishes - Finitions disponibles - Acabados disponibles

| F.08 - ACCIAIO INOX STAINLESS STEEL ACIER INOX - ACERO INOXIDABLE | € | Ø | L | L1 | L2 | 📦 |
|---|--------|-----|-----|----|-----|---|
| I080TF90 | 67,03 | 80 | 325 | 77 | 164 | 1 |
| I100TF90 | 71,37 | 100 | 325 | 77 | 164 | 1 |
| I130TF90 | 77,69 | 130 | 325 | 77 | 164 | 1 |
| I150TF90 | 82,50 | 150 | 495 | 77 | 249 | 1 |
| I180TF90 | 108,08 | 180 | 495 | 77 | 249 | 1 |
| I200TF90 | 115,60 | 200 | 495 | 77 | 249 | 1 |
| I250TF90 | 135,34 | 250 | 495 | 77 | 249 | 1 |
| I300TF90 | 154,56 | 300 | 495 | 77 | 249 | 1 |

Compatibile con il tappo per ispezione T184 (non incluso) - Compatible with plug for inspection T184 (not included) - Compatible avec le bouchon T184 (non inclus) - Compatible con el tapón de inspección T184 (no incluido)



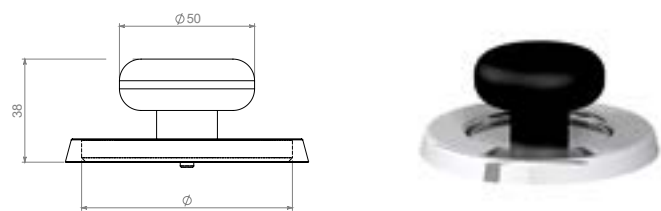
T184

Tappo per ispezione

Plug for inspection - Bouchon pour trappe de visite - Tapón de inspección

Finiture disponibili - Available finishes - Finitions disponibles - Acabados disponibles

| F.08 - ACCIAIO INOX STAINLESS STEEL ACIER INOX - ACERO INOXIDABLE | € | Ø | 📦 |
|---|--------|-----|---|
| I080T184 | 22,96 | 80 | 1 |
| I100T184 | 26,42 | 100 | 1 |
| I120T184 | 29,32 | 120 | 1 |
| I130T184 | 31,63 | 130 | 1 |
| I140T184 | 33,97 | 140 | 1 |
| I150T184 | 35,51 | 150 | 1 |
| I160T184 | 41,19 | 160 | 1 |
| I180T184 | 47,06 | 180 | 1 |
| I200T184 | 52,11 | 200 | 1 |
| I220T184 | 64,01 | 220 | 1 |
| I250T184 | 75,91 | 250 | 1 |
| I300T184 | 101,40 | 300 | 1 |



Da applicare su T090 e RACT - To apply on T090 and RACT - Appliquer à T090 et RACT - Para montar en T090 y RACT

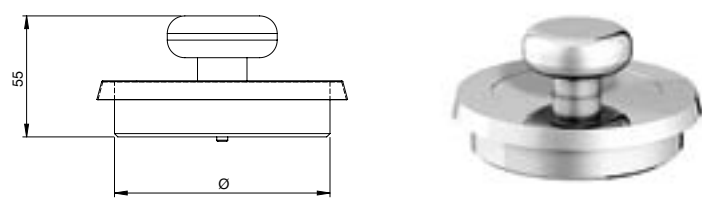
T185

Tappo per ispezione con pomolo in acciaio

Plug for inspection with steel knob - Bouchon pour trappe de visite avec poignée en acier - Tapón de inspección con pomo de acero

Finiture disponibili - Available finishes - Finitions disponibles - Acabados disponibles

| F.08 - ACCIAIO INOX STAINLESS STEEL ACIER INOX - ACERO INOXIDABLE | € | Ø | 📦 |
|---|--------|-----|---|
| I080T185 | 39,44 | 80 | 1 |
| I100T185 | 41,51 | 100 | 1 |
| I120T185 | 44,65 | 120 | 1 |
| I130T185 | 47,79 | 130 | 1 |
| I150T185 | 53,47 | 150 | 1 |
| I180T185 | 61,56 | 180 | 1 |
| I200T185 | 68,00 | 200 | 1 |
| I250T185 | 88,61 | 250 | 1 |
| I300T185 | 132,14 | 300 | 1 |



Da applicare su T090, TS90 e C905 - To apply on T090, TS90 and C905 - Appliquer à T090, TS90 et C905 - Para montar en T090, TS90 y C905

Finitura colore nero su richiesta, con sovrapprezzo del 25%. Per informazioni contattare l'ufficio commerciale.

Black finish on request, with 25% surcharge. For information please contact the sales office.

Finition noir sur demande, avec 25% de supplément. Pour plus d'informations, merci de contacter le service de vente.

Acabado negro bajo pedido, con un recargo del 25%. Póngase en contacto con el departamento de ventas para obtener información.

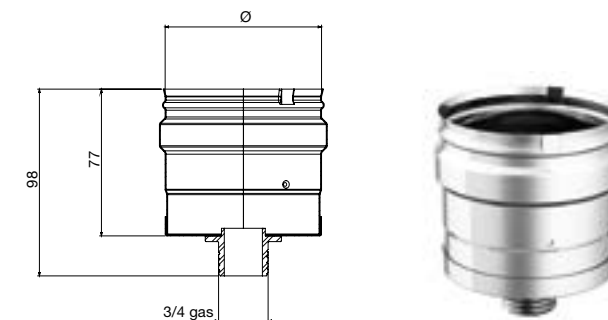
TC85

Tappo raccogli condensa

Drain tee cap - Tampon purge - Tapón de recogida de condensado

Finiture disponibili - Available finishes - Finitions disponibles - Acabados disponibles

| F.08 - ACCIAIO INOX STAINLESS STEEL ACIER INOX - ACERO INOXIDABLE | € | Ø | 📦 |
|---|-------|-----|---|
| I080TC85 | 26,41 | 80 | 1 |
| I100TC85 | 27,92 | 100 | 1 |
| I120TC85 | 30,31 | 120 | 1 |
| I130TC85 | 32,20 | 130 | 1 |
| I140TC85 | 33,52 | 140 | 1 |
| I150TC85 | 34,86 | 150 | 1 |
| I160TC85 | 36,53 | 160 | 1 |
| I180TC85 | 38,24 | 180 | 1 |
| I200TC85 | 41,42 | 200 | 1 |
| I220TC85 | 46,31 | 220 | 1 |
| I250TC85 | 53,68 | 250 | 1 |
| I300TC85 | 59,95 | 300 | 1 |
| I350TC85 | 66,13 | 350 | 1 |
| I400TC85 | 79,18 | 400 | 1 |



TC86

Tappo cieco raccogli condensa

Blind tee cap - Tampon sans purge - Tapón ciego de recogida de condensado

Finiture disponibili - Available finishes - Finitions disponibles - Acabados disponibles

| F.08 - ACCIAIO INOX STAINLESS STEEL ACIER INOX - ACERO INOXIDABLE | € | Ø | 📦 |
|---|-------|-----|---|
| I080TC86 | 22,42 | 80 | 1 |
| I100TC86 | 23,92 | 100 | 1 |
| I120TC86 | 26,31 | 120 | 1 |
| I130TC86 | 28,20 | 130 | 1 |
| I140TC86 | 29,52 | 140 | 1 |
| I150TC86 | 30,84 | 150 | 1 |
| I160TC86 | 32,53 | 160 | 1 |
| I180TC86 | 34,25 | 180 | 1 |
| I200TC86 | 37,41 | 200 | 1 |
| I250TC86 | 49,70 | 250 | 1 |



TAFE

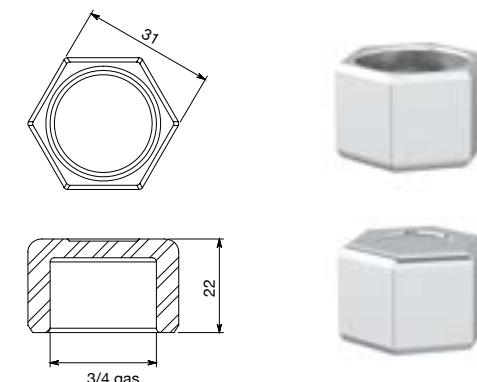
Tappo femmina AISI 316 3/4 gas

Female drain plug AISI 316 3/4 gas - Bouchon de purge femelle AISI 316 3/4 gas

Tapón hembra AISI 316 3/4 gas

Finiture disponibili - Available finishes - Finitions disponibles - Acabados disponibles

| F.08 - ACCIAIO INOX STAINLESS STEEL ACIER INOX - ACERO INOXIDABLE | € | 📦 |
|---|------|---|
| IUNVTAFE | 7,97 | 1 |



Disponibile solo con finitura in acciaio inox. - Available with stainless steel finish only. - Disponible seulement avec la finition inox. - Solo disponible con acabado en acero inoxidable.

RTIR

Regolatore di tiraggio automatico

Automatic air draught regulator - Régulateur de tirage automatique - Regulador de tiro automático

Finiture disponibili - Available finishes - Finitions disponibles - Acabados disponibles

| F.08 - ACCIAIO INOX STAINLESS STEEL ACIER INOX - ACERO INOXIDABLE | € | Ø | 📦 |
|---|--------|-----|---|
| I100RTIR | 358,44 | 100 | 1 |
| I130RTIR | 358,44 | 130 | 1 |
| I150RTIR | 238,47 | 150 | 1 |
| I180RTIR | 459,59 | 180 | 1 |

Da applicare su RACT e T90F ridotto con stacco a scelta

To apply on reduced RACT and T90F with coupler at choice

Appliquer à RACT et T90F réduits avec débouchure au choix

Para montar en RACT y T90F reducido con desacomplamiento opcional

Serve per stabilizzare e regolare il tiraggio della canna fumaria attraverso l'immissione di aria dall'ambiente d'installazione o dall'esterno, conforme d-legs. 152/06, UNI 7129, UNI EN1443, UNI 10683 ecc. I regolatori di tiraggio sono utilizzabili anche come apertura automatica della ventilazione 3 Pa. / It is useful to stabilize and adjust the draft of the chimney through the release of air from the installation environment or from outside, in accordance with d-legs. 152/06, UNI 7129, UNI EN1443, UNI 10683 etc. The draught regulators are also used as automatic opening of ventilation 3 Pa. / Il sert à stabiliser et à régler le tirage du conduit de fumée, par l'introduction d'air de l'ambiance d'installation ou de l'externe, en conformité avec le d-legs. 152/06, UNI 7129, UNI EN1443, UNI 10683 etc. Les régulateurs de tirage sont également utilisés comme ouverture automatique de la ventilation 3 Pa. / Sirve para estabilizar y regular el tiro en la chimenea mediante la entrada de aire del ambiente de la instalación o del exterior, de acuerdo con las DLeg. 152/06, UNI 7129, UNI EN1443, UNI 10683 etc. Los reguladores de tiro también se pueden utilizar como apertura automática de ventilación 3 Pa.

Disponibile solo con finitura in acciaio inox. - Available with stainless steel finish only. - Disponible seulement avec la finition inox. - Solo disponible con acabado en acero inoxidable.

Finitura colore nero su richiesta, con sovrapprezzo del 25%. Per informazioni contattare l'ufficio commerciale.

Black finish on request, with 25% surcharge. For information please contact the sales office.

Finition noir sur demande, avec 25% de supplément. Pour plus d'informations, merci de contacter le service de vente.

Acabado negro bajo pedido, con un recargo del 25%. Póngase en contacto con el departamento de ventas para obtener información.



●●● Mono e doppia parete

IQ24

Modulo raccolta incombusti

Unburnt materials collecting module - Module recueil suies
Módulo de recogida de inquemados

Finiture disponibili - Available finishes - Finitions disponibles - Acabados disponibles

| F.08 - ACCIAIO INOX STAINLESS STEEL ACIER INOX - ACERO INOXIDABLE | € | Ø | L | 📦 |
|---|--------|-----|-----|---|
| I120IQ24 | 141,09 | 120 | 395 | 1 |
| I130IQ24 | 143,72 | 130 | 395 | 1 |
| I140IQ24 | 145,00 | 140 | 395 | 1 |
| I150IQ24 | 147,02 | 150 | 395 | 1 |
| I160IQ24 | 149,74 | 160 | 395 | 1 |
| I180IQ24 | 153,43 | 180 | 395 | 1 |
| I200IQ24 | 155,46 | 200 | 395 | 1 |
| I250IQ24 | 161,71 | 250 | 395 | 1 |
| I300IQ24 | 171,59 | 300 | 395 | 1 |
| I350IQ24 | 176,14 | 350 | 395 | 1 |

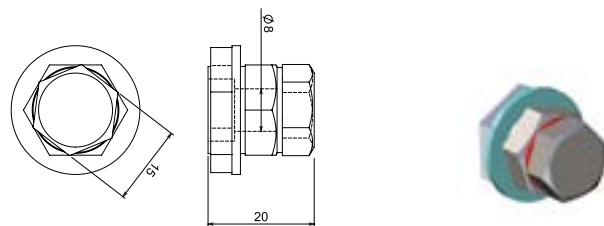


CF01

Taplo per analisi fumi

Fumes analyser cap - Buchon pour l'analyse des fumées
Tapón de análisis de gases de combustión

| CODICE CODE - CODE - CÓDIGO | € | 📦 |
|--------------------------------|-------|---|
| IUNVCF01 | 12,26 | 1 |



PIRO

Pirometro

Pyrometer - Pyromètre - Pirómetro

| CODICE CODE - CODE - CÓDIGO | € | 📦 |
|--------------------------------|-------|---|
| IUNVPIRO | 18,44 | 1 |



CF01 e PIRO: disponibili solo con finitura in acciaio inox. - CF01 and PIRO: available with stainless steel finish only. - CF01 et PIRO: disponibles seulement avec la finition inox. - CF01 y PIRO: solo disponibles con acabado en acero inoxidable.

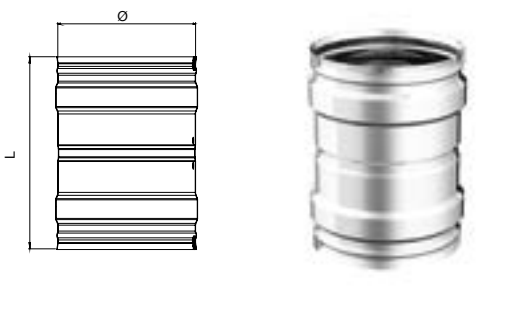
MC05

Manicotto femmina-femmina

Muff female-female - Manchon femelle-femelle - Manguito hembra-hembra

Finiture disponibili - Available finishes - Finitions disponibles - Acabados disponibles

| F.08 - ACCIAIO INOX STAINLESS STEEL ACIER INOX - ACERO INOXIDABLE | € | Ø | L | 📦 |
|---|-------|-----|-----|---|
| I080MC05 | 17,93 | 80 | 115 | 1 |
| I100MC05 | 22,09 | 100 | 115 | 1 |
| I120MC05 | 24,60 | 120 | 115 | 1 |
| I130MC05 | 26,48 | 130 | 115 | 1 |
| I140MC05 | 28,90 | 140 | 115 | 1 |
| I150MC05 | 29,66 | 150 | 115 | 1 |
| I160MC05 | 32,19 | 160 | 115 | 1 |
| I180MC05 | 33,43 | 180 | 115 | 1 |
| I200MC05 | 35,65 | 200 | 115 | 1 |
| I220MC05 | 41,92 | 220 | 115 | 1 |
| I250MC05 | 43,31 | 250 | 115 | 1 |
| I300MC05 | 50,90 | 300 | 115 | 1 |
| I350MC05 | 54,86 | 350 | 115 | 1 |
| I400MC05 | 62,54 | 400 | 115 | 1 |



Finitura colore nero su richiesta, con sovrapprezzo del 25%. Per informazioni contattare l'ufficio commerciale.
Black finish on request, with 25% surcharge. For information please contact the sales office.
Finition noir sur demande, avec 25% de supplément. Pour plus d'informations, merci de contacter le service de vente.
Acabado negro bajo pedido, con un recargo del 25%. Póngase en contacto con el departamento de ventas para obtener información.

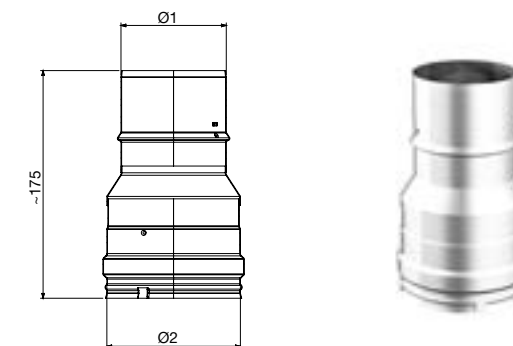
IR M/F

Riduttore maggioratore maschio-femmina

Reducer enlarger male-female - Réduction augmentation mâle-femelle - Reductor aumentador macho-hembra

Finiture disponibili - Available finishes - Finitions disponibles - Acabados disponibles

| F.08 - ACCIAIO INOX STAINLESS STEEL ACIER INOX - ACERO INOXIDABLE | € | Ø1 | Ø2 | 📦 |
|---|--------|-------|-------|---|
| IR080M100F | 31,61 | 80 M | 100 F | 1 |
| IR080M120F | 38,05 | 80 M | 120 F | 1 |
| IR080M130F | 39,23 | 80 M | 130 F | 1 |
| IR080M140F | 41,69 | 80 M | 140 F | 1 |
| IR080M150F | 44,14 | 80 M | 150 F | 1 |
| IR080M160F | 47,99 | 80 M | 160 F | 1 |
| IR100M120F | 38,77 | 100 M | 120 F | 1 |
| IR100M130F | 40,09 | 100 M | 130 F | 1 |
| IR100M140F | 41,17 | 100 M | 140 F | 1 |
| IR100M150F | 56,71 | 100 M | 150 F | 1 |
| IR100M160F | 61,06 | 100 M | 160 F | 1 |
| IR120M130F | 56,46 | 120 M | 130 F | 1 |
| IR120M140F | 61,33 | 120 M | 140 F | 1 |
| IR120M150F | 61,42 | 120 M | 150 F | 1 |
| IR120M160F | 63,81 | 120 M | 160 F | 1 |
| IR120M180F | 66,20 | 120 M | 180 F | 1 |
| IR130M140F | 67,71 | 130 M | 140 F | 1 |
| IR130M150F | 68,33 | 130 M | 150 F | 1 |
| IR130M160F | 70,10 | 130 M | 160 F | 1 |
| IR130M180F | 71,89 | 130 M | 180 F | 1 |
| IR140M150F | 68,22 | 140 M | 150 F | 1 |
| IR140M160F | 71,29 | 140 M | 160 F | 1 |
| IR140M180F | 73,17 | 140 M | 180 F | 1 |
| IR140M200F | 75,89 | 140 M | 200 F | 1 |
| IR150M160F | 74,91 | 150 M | 160 F | 1 |
| IR150M180F | 73,40 | 150 M | 180 F | 1 |
| IR150M200F | 76,42 | 150 M | 200 F | 1 |
| IR160M180F | 75,53 | 160 M | 180 F | 1 |
| IR160M200F | 78,49 | 160 M | 200 F | 1 |
| IR180M200F | 80,11 | 180 M | 200 F | 1 |
| IR180M250F | 90,40 | 180 M | 250 F | 1 |
| IR200M250F | 99,70 | 200 M | 250 F | 1 |
| IR200M300F | 108,82 | 200 M | 300 F | 1 |
| IR250M300F | 111,26 | 250 M | 300 F | 1 |
| IR300M350F | 119,38 | 300 M | 350 F | 1 |



M - maschio male mâle macho / F - femmina female femelle hembra

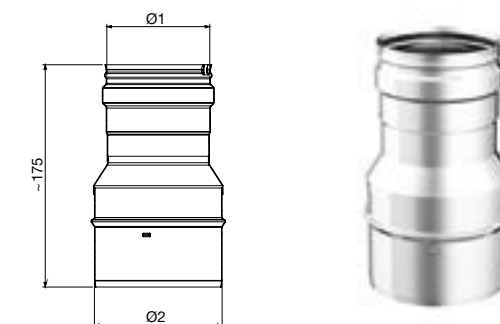
IR F/M

Riduttore maggioratore femmina-maschio

Reducer enlarger female-male - Réduction augmentation femelle-mâle - Reductor aumentador hembra-macho

Finiture disponibili - Available finishes - Finitions disponibles - Acabados disponibles

| F.08 - ACCIAIO INOX STAINLESS STEEL ACIER INOX - ACERO INOXIDABLE | € | Ø1 | Ø2 | 📦 |
|---|--------|-------|-------|---|
| IR080F100M | 31,61 | 80 F | 100 M | 1 |
| IR080F120M | 38,05 | 80 F | 120 M | 1 |
| IR080F130M | 39,23 | 80 F | 130 M | 1 |
| IR080F140M | 41,69 | 80 F | 140 M | 1 |
| IR080F150M | 44,14 | 80 F | 150 M | 1 |
| IR080F160M | 47,99 | 80 F | 160 M | 1 |
| IR100F120M | 38,77 | 100 F | 120 M | 1 |
| IR100F130M | 40,09 | 100 F | 130 M | 1 |
| IR100F140M | 41,17 | 100 F | 140 M | 1 |
| IR100F150M | 56,71 | 100 F | 150 M | 1 |
| IR100F160M | 61,06 | 100 F | 160 M | 1 |
| IR120F130M | 56,46 | 120 F | 130 M | 1 |
| IR120F140M | 61,33 | 120 F | 140 M | 1 |
| IR120F150M | 61,42 | 120 F | 150 M | 1 |
| IR120F160M | 63,81 | 120 F | 160 M | 1 |
| IR120F180M | 66,20 | 120 F | 180 M | 1 |
| IR130F140M | 67,71 | 130 F | 140 M | 1 |
| IR130F150M | 68,33 | 130 F | 150 M | 1 |
| IR130F160M | 70,10 | 130 F | 160 M | 1 |
| IR130F180M | 71,89 | 130 F | 180 M | 1 |
| IR140F150M | 68,22 | 140 F | 150 M | 1 |
| IR140F160M | 71,29 | 140 F | 160 M | 1 |
| IR140F180M | 73,17 | 140 F | 180 M | 1 |
| IR140F200M | 75,89 | 140 F | 200 M | 1 |
| IR150F160M | 74,91 | 150 F | 160 M | 1 |
| IR150F180M | 73,40 | 150 F | 180 M | 1 |
| IR150F200M | 76,42 | 150 F | 200 M | 1 |
| IR160F180M | 75,53 | 160 F | 180 M | 1 |
| IR160F200M | 78,49 | 160 F | 200 M | 1 |
| IR180F200M | 80,11 | 180 F | 200 M | 1 |
| IR180F250M | 90,40 | 180 F | 250 M | 1 |
| IR200F250M | 99,70 | 200 F | 250 M | 1 |
| IR200F300M | 108,82 | 200 F | 300 M | 1 |
| IR250F300M | 111,26 | 250 F | 300 M | 1 |
| IR300F350M | 119,38 | 300 F | 350 M | 1 |



M - maschio male mâle macho / F - femmina female femelle hembra

Finitura colore nero su richiesta, con sovrapprezzo del 25%. Per informazioni contattare l'ufficio commerciale.
Black finish on request, with 25% surcharge. For information please contact the sales office.
Finition noir sur demande, avec 25% de supplément. Pour plus d'informations, merci de contacter le service de vente.
Acabado negro bajo pedido, con un recargo del 25%. Póngase en contacto con el departamento de ventas para obtener información.

●●● Mono e doppia parete

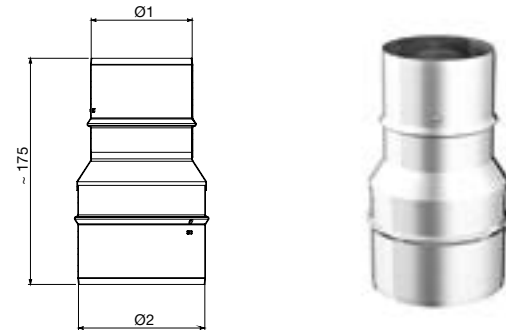
IR M/M

Riduttore maggioratore maschio-maschio

Reducer enlarger male-male - Réduction augmentation mâle-mâle - Reductor aumentador macho-macho

Finiture disponibili - Available finishes - Finitions disponibles - Acabados disponibles

| F.08 - ACCIAIO INOX STAINLESS STEEL ACIER INOX - ACERO INOXIDABLE | € | Ø1 | Ø2 | 📦 |
|---|--------|-------|-------|---|
| IR080M100M | 31,61 | 80 M | 100 M | 1 |
| IR080M120M | 38,05 | 80 M | 120 M | 1 |
| IR080M130M | 39,23 | 80 M | 130 M | 1 |
| IR080M140M | 41,69 | 80 M | 140 M | 1 |
| IR080M150M | 44,14 | 80 M | 150 M | 1 |
| IR080M160M | 47,99 | 80 M | 160 M | 1 |
| IR100M120M | 38,77 | 100 M | 120 M | 1 |
| IR100M130M | 40,09 | 100 M | 130 M | 1 |
| IR100M140M | 41,17 | 100 M | 140 M | 1 |
| IR100M150M | 56,71 | 100 M | 150 M | 1 |
| IR100M160M | 61,06 | 100 M | 160 M | 1 |
| IR120M130M | 56,46 | 120 M | 130 M | 1 |
| IR120M140M | 61,33 | 120 M | 140 M | 1 |
| IR120M150M | 61,42 | 120 M | 150 M | 1 |
| IR120M160M | 63,81 | 120 M | 160 M | 1 |
| IR120M180M | 66,20 | 120 M | 180 M | 1 |
| IR130M140M | 67,71 | 130 M | 140 M | 1 |
| IR130M150M | 68,33 | 130 M | 150 M | 1 |
| IR130M160M | 70,10 | 130 M | 160 M | 1 |
| IR130M180M | 71,89 | 130 M | 180 M | 1 |
| IR140M150M | 68,22 | 140 M | 150 M | 1 |
| IR140M160M | 71,29 | 140 M | 160 M | 1 |
| IR140M180M | 73,17 | 140 M | 180 M | 1 |
| IR140M200M | 75,89 | 140 M | 200 M | 1 |
| IR150M160M | 74,91 | 150 M | 160 M | 1 |
| IR150M180M | 73,40 | 150 M | 180 M | 1 |
| IR150M200M | 76,42 | 150 M | 200 M | 1 |
| IR160M180M | 75,53 | 160 M | 180 M | 1 |
| IR160M200M | 78,49 | 160 M | 200 M | 1 |
| IR180M200M | 80,11 | 180 M | 200 M | 1 |
| IR180M250M | 90,40 | 180 M | 250 M | 1 |
| IR200M250M | 99,70 | 200 M | 250 M | 1 |
| IR200M300M | 108,82 | 200 M | 300 M | 1 |
| IR250M300M | 111,26 | 250 M | 300 M | 1 |
| IR300M350M | 119,38 | 300 M | 350 M | 1 |



M - maschio male mâle macho

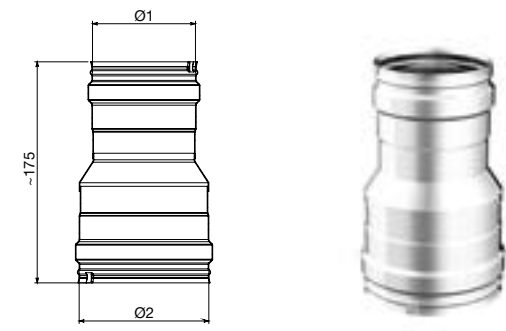
IR F/F

Riduttore maggioratore femmina-femmina

Reducer enlarger female-female - Réduction augmentation femelle-femelle - Reductor aumentador hembra-hembra

Finiture disponibili - Available finishes - Finitions disponibles - Acabados disponibles

| F.08 - ACCIAIO INOX STAINLESS STEEL ACIER INOX - ACERO INOXIDABLE | € | Ø1 | Ø2 | 📦 |
|---|--------|-------|-------|---|
| IR080F100F | 31,61 | 80 F | 100 F | 1 |
| IR080F120F | 38,05 | 80 F | 120 F | 1 |
| IR080F130F | 39,23 | 80 F | 130 F | 1 |
| IR080F140F | 41,69 | 80 F | 140 F | 1 |
| IR080F150F | 44,14 | 80 F | 150 F | 1 |
| IR080F160F | 47,99 | 80 F | 160 F | 1 |
| IR100F120F | 38,77 | 100 F | 120 F | 1 |
| IR100F130F | 40,09 | 100 F | 130 F | 1 |
| IR100F140F | 41,17 | 100 F | 140 F | 1 |
| IR100F150F | 56,71 | 100 F | 150 F | 1 |
| IR100F160F | 61,06 | 100 F | 160 F | 1 |
| IR120F130F | 56,46 | 120 F | 130 F | 1 |
| IR120F140F | 61,33 | 120 F | 140 F | 1 |
| IR120F150F | 61,42 | 120 F | 150 F | 1 |
| IR120F160F | 63,81 | 120 F | 160 F | 1 |
| IR120F180F | 66,20 | 120 F | 180 F | 1 |
| IR130F140F | 67,71 | 130 F | 140 F | 1 |
| IR130F150F | 68,33 | 130 F | 150 F | 1 |
| IR130F160F | 70,10 | 130 F | 160 F | 1 |
| IR130F180F | 71,89 | 130 F | 180 F | 1 |
| IR140F150F | 68,22 | 140 F | 150 F | 1 |
| IR140F160F | 71,29 | 140 F | 160 F | 1 |
| IR140F180F | 73,17 | 140 F | 180 F | 1 |
| IR140F200F | 75,89 | 140 F | 200 F | 1 |
| IR150F160F | 74,91 | 150 F | 160 F | 1 |
| IR150F180F | 73,40 | 150 F | 180 F | 1 |
| IR150F200F | 76,42 | 150 F | 200 F | 1 |
| IR160F180F | 75,53 | 160 F | 180 F | 1 |
| IR160F200F | 78,49 | 160 F | 200 F | 1 |
| IR180F200F | 80,11 | 180 F | 200 F | 1 |
| IR180F250F | 90,40 | 180 F | 250 F | 1 |
| IR200F250F | 99,70 | 200 F | 250 F | 1 |
| IR200F300F | 108,82 | 200 F | 300 F | 1 |
| IR250F300F | 111,26 | 250 F | 300 F | 1 |
| IR300F350F | 119,38 | 300 F | 350 F | 1 |



F - femmina female femelle hembra

Si realizzano riduzioni speciali su richiesta. Vedi pag. 145.
Special reductions are made on request. See pag. 145.
On produit réductions spéciales sur demande. Voir page 145.
Reducciones especiales disponibles bajo pedido. Ver página 145.

Finitura colore nero su richiesta, con sovrapprezzo del 25%. Per informazioni contattare l'ufficio commerciale.
Black finish on request, with 25% surcharge. For information please contact the sales office.
Finition noir sur demande, avec 25% de supplément. Pour plus d'informations, merci de contacter le service de vente.
Acabado negro bajo pedido, con un recargo del 25%. Póngase en contacto con el departamento de ventas para obtener información.

ADT1

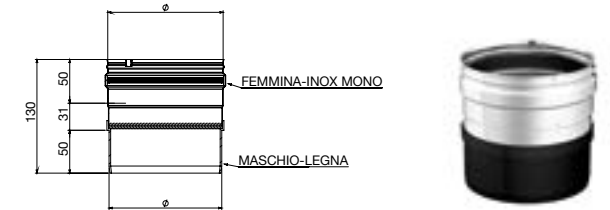
Adattatore legna maschio / inox mono femmina

Single wall adaptor wood male / inox female - Adaptateur simple paroi bois mâle / femelle inox

Adaptador madera macho / acero inoxidable mono hembra

Finiture disponibili - Available finishes - Finitions disponibles - Acabados disponibles

| F.01 - NERO BLACK NOIR - NEGRO | € | F.02 - GRIGIO GREY GRIS - GRIS | € | Ø | 📦 |
|--------------------------------------|-------|--------------------------------------|-------|-----|---|
| D120ADT1 | 45,14 | G120ADT1 | 51,88 | 120 | 1 |
| D130ADT1 | 48,64 | G130ADT1 | 55,93 | 130 | 1 |
| D140ADT1 | 52,99 | G140ADT1 | 60,94 | 140 | 1 |
| D150ADT1 | 54,44 | G150ADT1 | 62,60 | 150 | 1 |
| D160ADT1 | 59,06 | G160ADT1 | 67,92 | 160 | 1 |
| D180ADT1 | 61,33 | G180ADT1 | 70,55 | 180 | 1 |
| D200ADT1 | 63,88 | G200ADT1 | 73,43 | 200 | 1 |



ADT2

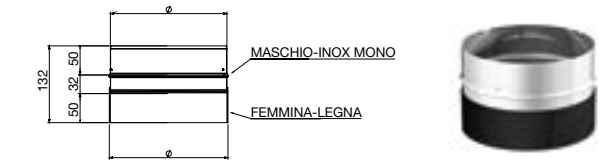
Adattatore legna femmina / inox mono maschio

Single wall adaptor wood female / inox male - Adaptateur simple paroi bois femelle / mâle inox

Adaptador madera hembra / acero inoxidable mono macho

Finiture disponibili - Available finishes - Finitions disponibles - Acabados disponibles

| F.01 - NERO BLACK NOIR - NEGRO | € | F.02 - GRIGIO GREY GRIS - GRIS | € | Ø | 📦 |
|--------------------------------------|-------|--------------------------------------|-------|-----|---|
| D120ADT2 | 45,14 | G120ADT2 | 51,88 | 120 | 1 |
| D130ADT2 | 48,64 | G130ADT2 | 55,93 | 130 | 1 |
| D140ADT2 | 52,99 | G140ADT2 | 60,94 | 140 | 1 |
| D150ADT2 | 54,44 | G150ADT2 | 62,60 | 150 | 1 |
| D160ADT2 | 59,06 | G160ADT2 | 67,92 | 160 | 1 |
| D180ADT2 | 61,33 | G180ADT2 | 70,55 | 180 | 1 |
| D200ADT2 | 63,88 | G200ADT2 | 73,43 | 200 | 1 |



ADT3

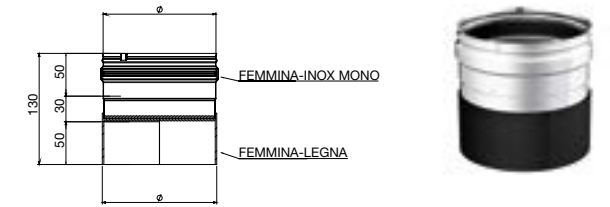
Adattatore legna femmina / inox mono femmina

Single wall adaptor wood female / inox female - Adaptateur simple paroi bois femelle / femelle inox

Adaptador madera hembra / acero inoxidable mono hembra

Finiture disponibili - Available finishes - Finitions disponibles - Acabados disponibles

| F.01 - NERO BLACK NOIR - NEGRO | € | F.02 - GRIGIO GREY GRIS - GRIS | € | Ø | 📦 |
|--------------------------------------|-------|--------------------------------------|-------|-----|---|
| D120ADT3 | 45,14 | G120ADT3 | 51,88 | 120 | 1 |
| D130ADT3 | 48,64 | G130ADT3 | 55,93 | 130 | 1 |
| D140ADT3 | 52,99 | G140ADT3 | 60,94 | 140 | 1 |
| D150ADT3 | 54,44 | G150ADT3 | 62,60 | 150 | 1 |
| D160ADT3 | 59,06 | G160ADT3 | 67,92 | 160 | 1 |
| D180ADT3 | 61,33 | G180ADT3 | 70,55 | 180 | 1 |
| D200ADT3 | 63,88 | G200ADT3 | 73,43 | 200 | 1 |



ADT4

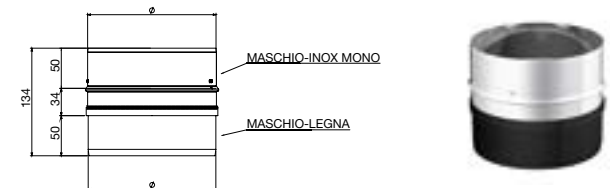
Adattatore legna maschio / inox mono maschio

Single wall adaptor wood male / inox male - Adaptateur simple paroi bois mâle / mâle inox

Adaptador madera macho / acero inoxidable mono macho

Finiture disponibili - Available finishes - Finitions disponibles - Acabados disponibles

| F.01 - NERO BLACK NOIR - NEGRO | € | F.02 - GRIGIO GREY GRIS - GRIS | € | Ø | 📦 |
|--------------------------------------|-------|--------------------------------------|-------|-----|---|
| D120ADT4 | 45,14 | G120ADT4 | 51,88 | 120 | 1 |
| D130ADT4 | 48,64 | G130ADT4 | 55,93 | 130 | 1 |
| D140ADT4 | 52,99 | G140ADT4 | 60,94 | 140 | 1 |
| D150ADT4 | 54,44 | G150ADT4 | 62,60 | 150 | 1 |
| D160ADT4 | 59,06 | G160ADT4 | 67,92 | 160 | 1 |
| D180ADT4 | 61,33 | G180ADT4 | 70,55 | 180 | 1 |
| D200ADT4 | 63,88 | G200ADT4 | 73,43 | 200 | 1 |

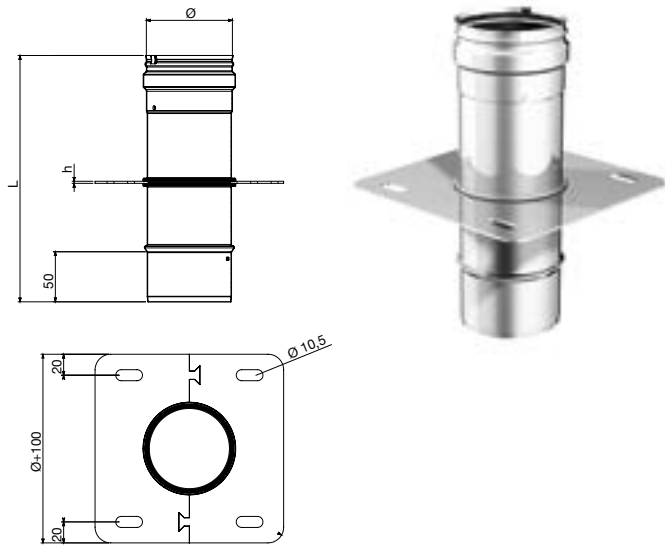


Finitura colore nero su richiesta, con sovrapprezzo del 25%. Per informazioni contattare l'ufficio commerciale.
Black finish on request, with 25% surcharge. For information please contact the sales office.
Finition noir sur demande, avec 25% de supplément. Pour plus d'informations, merci de contacter le service de vente.
Acabado negro bajo pedido, con un recargo del 25%. Póngase en contacto con el departamento de ventas para obtener información.

● ● ● Mono e doppia parete

PB10

Piastra con elemento dritto
Plate with straight element - Plaque avec élément droit
Placa con elemento recto



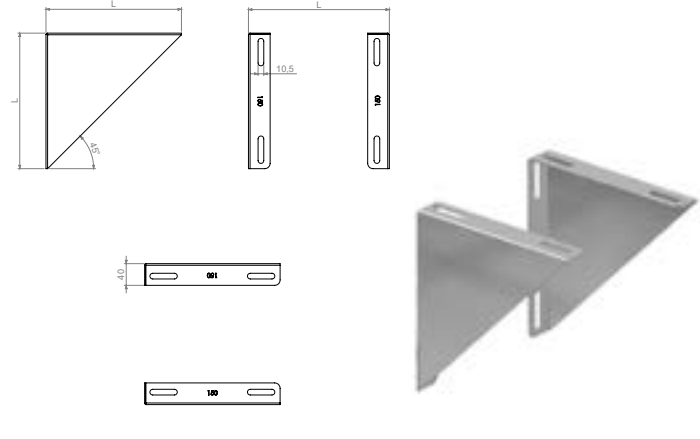
Finiture disponibili - Available finishes - Finitions disponibles - Acabados disponibles

| F.08 - ACCIAIO INOX STAINLESS STEEL ACIER INOX - ACERO INOXIDABLE | € | Ø | L | h | |
|---|--------|-----|-----|---|---|
| I080PB10 | 48,45 | 80 | 245 | 2 | 1 |
| I100PB10 | 49,55 | 100 | 245 | 2 | 1 |
| I120PB10 | 50,67 | 120 | 245 | 2 | 1 |
| I130PB10 | 52,31 | 130 | 245 | 2 | 1 |
| I140PB10 | 55,62 | 140 | 245 | 2 | 1 |
| I150PB10 | 72,74 | 150 | 245 | 2 | 1 |
| I160PB10 | 77,09 | 160 | 245 | 2 | 1 |
| I180PB10 | 81,48 | 180 | 245 | 2 | 1 |
| I200PB10 | 85,02 | 200 | 245 | 3 | 1 |
| I220PB10 | 99,11 | 220 | 245 | 3 | 1 |
| I250PB10 | 105,11 | 250 | 245 | 3 | 1 |
| I300PB10 | 115,63 | 300 | 245 | 3 | 1 |
| I350PB10 | 125,16 | 350 | 245 | 3 | 1 |
| I400PB10 | 132,14 | 400 | 245 | 3 | 1 |

Articolo fornito completo di viteria - Article supplied complete with screws - Article livré complet avec vis - Artículo suministrado completo con tornillos

SM13

Supporto murale
Wall support - Support mural - Soporte de pared



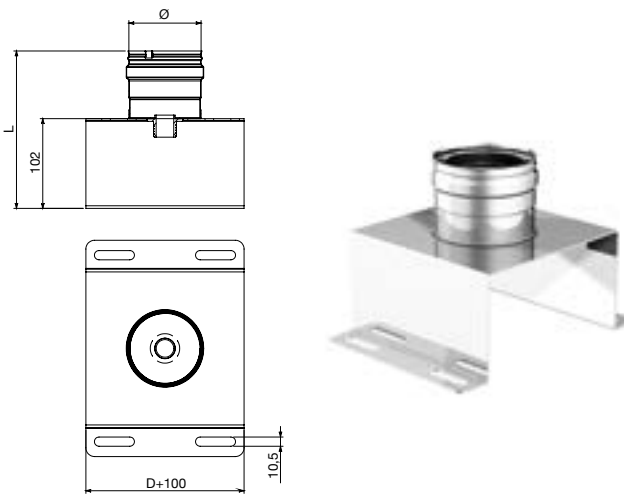
Finiture disponibili - Available finishes - Finitions disponibles - Acabados disponibles

| F.08 - ACCIAIO INOX STAINLESS STEEL ACIER INOX - ACERO INOXIDABLE | € | Ø | L | |
|---|--------|-----|-----|---|
| J080SM13 | 35,16 | 80 | 180 | 1 |
| J100SM13 | 35,35 | 100 | 200 | 1 |
| J120SM13 | 38,54 | 120 | 220 | 1 |
| J130SM13 | 45,69 | 130 | 230 | 1 |
| J140SM13 | 51,20 | 140 | 240 | 1 |
| J150SM13 | 55,05 | 150 | 250 | 1 |
| J160SM13 | 57,82 | 160 | 260 | 1 |
| J180SM13 | 60,57 | 180 | 280 | 1 |
| J200SM13 | 68,82 | 200 | 300 | 1 |
| J220SM13 | 77,09 | 220 | 320 | 1 |
| J250SM13 | 88,10 | 250 | 350 | 1 |
| J300SM13 | 93,60 | 300 | 400 | 1 |
| J350SM13 | 123,88 | 350 | 450 | 1 |
| J400SM13 | 145,18 | 400 | 500 | 1 |

Articolo fornito completo di viteria - Article supplied complete with screws - Article livré complet avec vis - Artículo suministrado completo con tornillos

PA26

Piastra ancoraggio con scarico
Anchorage plate with draining - Plaque d'ancrage avec tampon purge
Placa de anclaje con descarga



Finiture disponibili - Available finishes - Finitions disponibles - Acabados disponibles

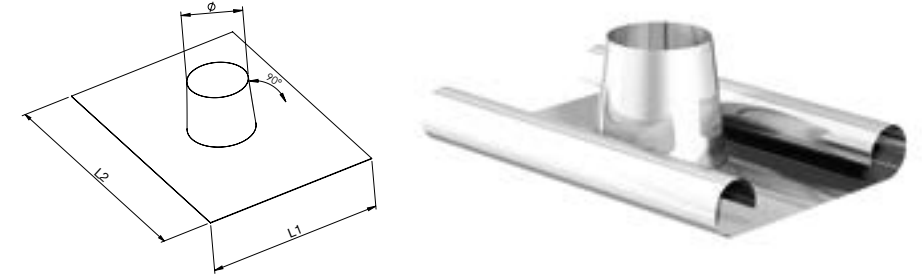
| F.08 - ACCIAIO INOX STAINLESS STEEL ACIER INOX - ACERO INOXIDABLE | € | Ø | L | |
|---|--------|-----|-----|---|
| I080PA26 | 65,68 | 80 | 180 | 1 |
| I100PA26 | 81,16 | 100 | 180 | 1 |
| I120PA26 | 85,35 | 120 | 180 | 1 |
| I130PA26 | 88,10 | 130 | 180 | 1 |
| I140PA26 | 90,86 | 140 | 180 | 1 |
| I150PA26 | 93,28 | 150 | 180 | 1 |
| I160PA26 | 99,11 | 160 | 180 | 1 |
| I180PA26 | 108,81 | 180 | 180 | 1 |
| I200PA26 | 118,38 | 200 | 180 | 1 |
| I220PA26 | 137,64 | 220 | 180 | 1 |
| I250PA26 | 168,13 | 250 | 180 | 1 |
| I300PA26 | 203,71 | 300 | 180 | 1 |
| I350PA26 | 241,32 | 350 | 180 | 1 |
| I400PA26 | 258,22 | 400 | 180 | 1 |

Articolo fornito completo di viteria - Article supplied complete with screws - Article livré complet avec vis - Artículo suministrado completo con tornillos

Finitura colore nero su richiesta, con sovrapprezzo del 25%. Per informazioni contattare l'ufficio commerciale.
Black finish on request, with 25% surcharge. For information please contact the sales office.
Finition noir sur demande, avec 25% de supplément. Pour plus d'informations, merci de contacter le service de vente.
Acabado negro bajo pedido, con un recargo del 25%. Póngase en contacto con el departamento de ventas para obtener información.

FP23/24

Faldale per tetti piani
Flashing for flat roofs
Solin pour toits plats
Cubreaguas para techos planos



ALLUMINIO ALUMINIUM ALUMINIUM ALUMINIO

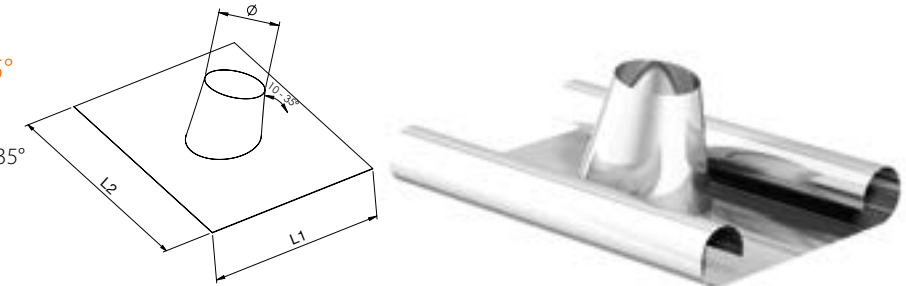
| F.08 - INOX SS - INOX - ACERO INOXIDABLE | € | Ø | L1 | L2 | |
|---|--------|-----|------|------|---|
| J080FP23 | 52,29 | 80 | 450 | 550 | 1 |
| J100FP23 | 52,29 | 100 | 450 | 550 | 1 |
| J120FP23 | 68,69 | 120 | 550 | 650 | 1 |
| J130FP23 | 68,69 | 130 | 550 | 650 | 1 |
| J140FP23 | 74,08 | 140 | 550 | 650 | 1 |
| J150FP23 | 74,08 | 150 | 550 | 650 | 1 |
| J160FP23 | 90,82 | 160 | 550 | 650 | 1 |
| J180FP23 | 98,37 | 180 | 650 | 750 | 1 |
| J200FP23 | 105,95 | 200 | 650 | 750 | 1 |
| J220FP23 | 115,75 | 220 | 650 | 750 | 1 |
| J250FP23 | 130,52 | 250 | 650 | 750 | 1 |
| J300FP23 | 134,02 | 300 | 750 | 850 | 1 |
| J350FP23 | 138,97 | 350 | 750 | 850 | 1 |
| J400FP23 | 227,65 | 400 | 1000 | 1000 | 1 |

PIOMBO LEAD PLOMB PLOMO

| F.08 - INOX SS - INOX - ACERO INOXIDABLE | € | Ø | L1 | L2 | |
|---|--------|-----|------|------|---|
| J080FP24 | 165,17 | 80 | 500 | 700 | 1 |
| J100FP24 | 180,64 | 100 | 500 | 700 | 1 |
| J120FP24 | 189,56 | 120 | 500 | 1000 | 1 |
| J130FP24 | 205,16 | 130 | 500 | 1000 | 1 |
| J140FP24 | 209,61 | 140 | 500 | 1000 | 1 |
| J150FP24 | 272,53 | 150 | 700 | 1000 | 1 |
| J160FP24 | 276,67 | 160 | 700 | 1000 | 1 |
| J180FP24 | 286,30 | 180 | 700 | 1000 | 1 |
| J200FP24 | 308,33 | 200 | 800 | 1000 | 1 |
| J220FP24 | 345,65 | 220 | 800 | 1000 | 1 |
| J250FP24 | 357,87 | 250 | 800 | 1000 | 1 |
| J300FP24 | 434,96 | 300 | 1000 | 1000 | 1 |
| J350FP24 | 512,86 | 350 | 1000 | 1000 | 1 |
| J400FP24 | - | - | - | - | - |

FI20/21

Faldale per tetti inclinati da 10° a 35°
Flashing for sloped roofs from 10° to 35°
Solin pour toits inclinés de 10° à 35°
Cubreaguas para techos inclinados de 10° a 35°



ALLUMINIO ALUMINIUM ALUMINIUM ALUMINIO

| F.08 - INOX SS - INOX - ACERO INOXIDABLE | € | Ø | L1 | L2 | |
|---|--------|-----|------|------|---|
| J080FI20 | 59,15 | 80 | 450 | 550 | 1 |
| J100FI20 | 59,15 | 100 | 450 | 550 | 1 |
| J120FI20 | 64,87 | 120 | 550 | 650 | 1 |
| J130FI20 | 64,87 | 130 | 550 | 650 | 1 |
| J140FI20 | 71,25 | 140 | 550 | 650 | 1 |
| J150FI20 | 71,25 | 150 | 550 | 650 | 1 |
| J160FI20 | 78,37 | 160 | 550 | 650 | 1 |
| J180FI20 | 85,47 | 180 | 650 | 750 | 1 |
| J200FI20 | 98,43 | 200 | 650 | 750 | 1 |
| J220FI20 | 106,01 | 220 | 650 | 750 | 1 |
| J250FI20 | 117,38 | 250 | 650 | 750 | 1 |
| J300FI20 | 121,32 | 300 | 750 | 850 | 1 |
| J350FI20 | 132,51 | 350 | 750 | 850 | 1 |
| J400FI20 | 225,28 | 400 | 1000 | 1000 | 1 |

PIOMBO LEAD PLOMB PLOMO

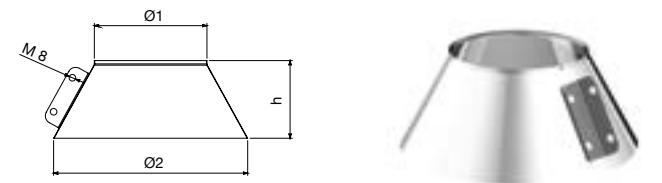
| F.08 - INOX SS - INOX - ACERO INOXIDABLE | € | Ø | L1 | L2 | |
|---|--------|-----|------|------|---|
| J080FI21 | 165,17 | 80 | 500 | 700 | 1 |
| J100FI21 | 180,64 | 100 | 500 | 700 | 1 |
| J120FI21 | 189,56 | 120 | 500 | 1000 | 1 |
| J130FI21 | 205,16 | 130 | 500 | 1000 | 1 |
| J140FI21 | 209,61 | 140 | 500 | 1000 | 1 |
| J150FI21 | 272,53 | 150 | 700 | 1000 | 1 |
| J160FI21 | 276,67 | 160 | 700 | 1000 | 1 |
| J180FI21 | 286,30 | 180 | 700 | 1000 | 1 |
| J200FI21 | 308,33 | 200 | 800 | 1000 | 1 |
| J220FI21 | 345,65 | 220 | 800 | 1000 | 1 |
| J250FI21 | 357,87 | 250 | 800 | 1000 | 1 |
| J300FI21 | 434,96 | 300 | 1000 | 1000 | 1 |
| J350FI21 | 512,86 | 350 | 1000 | 1000 | 1 |
| J400FI21 | - | - | - | - | - |

SS22

Scossalina
Collar - Collerette de solin - Collarín antitormenta

Finiture disponibili - Available finishes - Finitions disponibles - Acabados disponibles

| F.08 - ACCIAIO INOX STAINLESS STEEL ACIER INOX - ACERO INOXIDABLE | € | Ø1 | Ø2 | h | |
|---|--------|-----|-----|-----|---|
| J080SS22 | 24,96 | 80 | 180 | 100 | 1 |
| J100SS22 | 24,96 | 100 | 200 | 100 | 1 |
| J120SS22 | 25,70 | 120 | 220 | 100 | 1 |
| J130SS22 | 25,70 | 130 | 230 | 100 | 1 |
| J140SS22 | 27,53 | 140 | 240 | 100 | 1 |
| J150SS22 | 27,53 | 150 | 250 | 100 | 1 |
| J160SS22 | 36,35 | 160 | 260 | 100 | 1 |
| J180SS22 | 36,35 | 180 | 280 | 100 | 1 |
| J200SS22 | 36,35 | 200 | 300 | 100 | 1 |
| J220SS22 | 45,43 | 220 | 320 | 100 | 1 |
| J250SS22 | 45,43 | 250 | 350 | 100 | 1 |
| J300SS22 | 50,74 | 300 | 400 | 100 | 1 |
| J350SS22 | 86,80 | 350 | 450 | 100 | 1 |
| J400SS22 | 124,09 | 400 | 600 | 100 | 1 |



Finitura colore nero su richiesta, con sovrapprezzo del 25%. Per informazioni contattare l'ufficio commerciale.
Black finish on request, with 25% surcharge. For information please contact the sales office.
Finition noir sur demande, avec 25% de supplément. Pour plus d'informations, merci de contacter le service de vente.
Acabado negro bajo pedido, con un recargo del 25%. Póngase en contacto con el departamento de ventas para obtener información.

FI30/31

Faldale con base in gomma per tetti inclinati da 5° a 32°
Flashing with rubber base for sloped roofs from 5° to 32°
Solin avec base en gomme pour toits inclinés de 5° à 32°
Cubreaguas con base de goma para techos inclinados de 5° a 32°

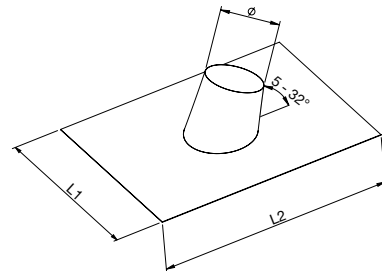


Finiture disponibili - Available finishes - Finitions disponibles - Acabados disponibles

| F.08 - INOX | € | F.08 - INOX | € | Ø | L1 | L2 | 📦 |
|------------------------------|--------|------------------------------|--------|-----|-----|------|---|
| SS - INOX - ACERO INOXIDABLE | | SS - INOX - ACERO INOXIDABLE | | | | | |
| J080FI30 | 115,41 | J080FI31 | 115,41 | 80 | 500 | 560 | 1 |
| J100FI30 | 115,41 | J100FI31 | 115,41 | 100 | 500 | 560 | 1 |
| J120FI30 | 138,86 | J120FI31 | 138,86 | 120 | 560 | 688 | 1 |
| J130FI30 | 138,86 | J130FI31 | 138,86 | 130 | 560 | 688 | 1 |
| J140FI30 | 143,82 | J140FI31 | 143,82 | 140 | 560 | 688 | 1 |
| J150FI30 | 153,73 | J150FI31 | 153,73 | 150 | 560 | 715 | 1 |
| J160FI30 | 168,32 | J160FI31 | 168,32 | 160 | 560 | 715 | 1 |
| J180FI30 | 199,86 | J180FI31 | 199,86 | 180 | 625 | 1006 | 1 |
| J200FI30 | 205,13 | J200FI31 | 205,13 | 200 | 625 | 1006 | 1 |
| J220FI30 | 226,19 | J220FI31 | 226,19 | 220 | 688 | 1006 | 1 |
| J250FI30 | 247,20 | J250FI31 | 247,20 | 250 | 715 | 1006 | 1 |
| J300FI30 | 257,72 | J300FI31 | 257,72 | 300 | 715 | 1006 | 1 |
| J350FI30 | 278,77 | J350FI31 | 278,77 | 350 | 800 | 1006 | 1 |
| J400FI30 | 299,80 | J400FI31 | 299,80 | 400 | 800 | 1006 | 1 |

Base in gomma rossa
Base in red rubber
Base en gomme rouge
Base de goma roja

Base in gomma nera
Base in black rubber
Base en gomme noir
Base de goma negra



Faldale extra-flex con base adesiva, molto malleabile adattabile ad ogni tipologia di tetto.
Flashing in extra-flex rubber with adhesive base, very malleable and adaptable to any type of sloped roof.
Solin en extra-flex gomme avec base adhésive, très malléable et adaptable à chaque typologie de toit.
Cubreaguas extra-flex con base adhesiva, muy maleable y adaptable a cualquier tipo de techo.

FI35/36

Faldale con base in gomma per tetti inclinati da 33° a 45°
Flashing with rubber base for sloped roofs from 33° to 45°
Solin avec base en gomme pour toits inclinés de 33° à 45°
Cubreaguas con base de goma para techos inclinados de 33° a 45°

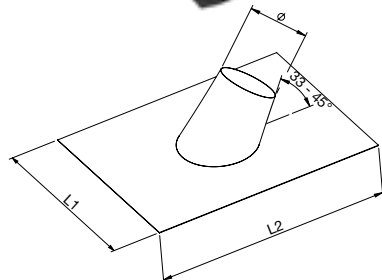


Finiture disponibili - Available finishes - Finitions disponibles - Acabados disponibles

| F.08 - INOX | € | F.08 - INOX | € | Ø | L1 | L2 | 📦 |
|------------------------------|--------|------------------------------|--------|-----|-----|------|---|
| SS - INOX - ACERO INOXIDABLE | | SS - INOX - ACERO INOXIDABLE | | | | | |
| J080FI35 | 156,29 | J080FI36 | 156,29 | 80 | 500 | 560 | 1 |
| J100FI35 | 156,29 | J100FI36 | 156,29 | 100 | 500 | 560 | 1 |
| J120FI35 | 180,34 | J120FI36 | 180,34 | 120 | 560 | 685 | 1 |
| J130FI35 | 180,34 | J130FI36 | 180,34 | 130 | 560 | 685 | 1 |
| J140FI35 | 192,36 | J140FI36 | 192,36 | 140 | 560 | 685 | 1 |
| J150FI35 | 204,38 | J150FI36 | 204,38 | 150 | 560 | 715 | 1 |
| J160FI35 | 210,40 | J160FI36 | 210,40 | 160 | 560 | 715 | 1 |
| J180FI35 | 252,47 | J180FI36 | 252,47 | 180 | 625 | 1080 | 1 |
| J200FI35 | 258,49 | J200FI36 | 258,49 | 200 | 625 | 1080 | 1 |
| J220FI35 | 288,54 | J220FI36 | 288,54 | 220 | 685 | 1080 | 1 |
| J250FI35 | 312,58 | J250FI36 | 312,58 | 250 | 715 | 1080 | 1 |
| J300FI35 | 330,61 | J300FI36 | 330,61 | 300 | 715 | 1080 | 1 |
| J350FI35 | 354,66 | J350FI36 | 354,66 | 350 | 833 | 1080 | 1 |
| J400FI35 | 384,72 | J400FI36 | 384,72 | 400 | 833 | 1080 | 1 |

Base in gomma rossa
Base in red rubber
Base en gomme rouge
Base de goma roja

Base in gomma nera
Base in black rubber
Base en gomme noir
Base de goma negra



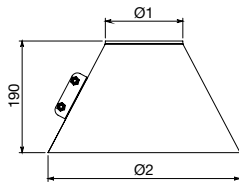
Faldale extra-flex con base adesiva, molto malleabile adattabile ad ogni tipologia di tetto.
Flashing in extra-flex rubber with adhesive base, very malleable and adaptable to any type of sloped roof.
Solin en extra-flex gomme avec base adhésive, très malléable et adaptable à chaque typologie de toit.
Cubreaguas extra-flex con base adhesiva, muy maleable y adaptable a cualquier tipo de techo.

SS20

Scossalina
Collar - Collerette de solin - Collarín antitormenta

Finiture disponibili - Available finishes - Finitions disponibles - Acabados disponibles

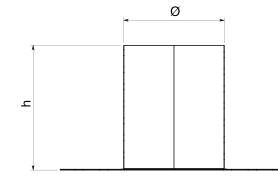
| F.08 - ACCIAIO INOX | € | Ø1 | Ø2 | 📦 |
|-------------------------------|-------|-----|-----|---|
| STAINLESS STEEL | | | | |
| ACIER INOX - ACERO INOXIDABLE | | | | |
| J130SS20 | 57,65 | 130 | 330 | 1 |
| J150SS20 | 60,97 | 150 | 350 | 1 |
| J180SS20 | 73,23 | 180 | 410 | 1 |
| J200SS20 | 76,88 | 200 | 410 | 1 |
| J230SS20 | 82,10 | 230 | 460 | 1 |
| J250SS20 | 84,39 | 250 | 460 | 1 |
| J300SS20 | 87,35 | 300 | 500 | 1 |



Finitura colore nero su richiesta, con sovrapprezzo del 25%. Per informazioni contattare l'ufficio commerciale.
Black finish on request, with 25% surcharge. For information please contact the sales office.
Finition noir sur demande, avec 25% de supplément. Pour plus d'informations, merci de contacter le service de vente.
Acabado negro bajo pedido, con un recargo del 25%. Póngase en contacto con el departamento de ventas para obtener información.

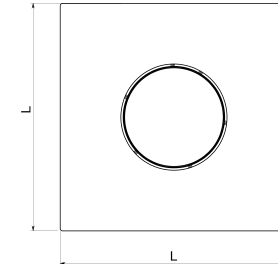
CATC

Piastra telescopica di chiusura
Closure telescopic plate - Plaque télescopique de fermeture
Placa telescópica de cierre



Finiture disponibili - Available finishes - Finitions disponibles - Acabados disponibles

| F.08 - ACCIAIO INOX | € | Ø | h | L | 📦 |
|-------------------------------|--------|-----|-----|-----|---|
| STAINLESS STEEL | | | | | |
| ACIER INOX - ACERO INOXIDABLE | | | | | |
| I080CATC | 75,72 | 80 | 247 | 450 | 1 |
| I100CATC | 77,32 | 100 | 247 | 450 | 1 |
| I120CATC | 78,95 | 120 | 247 | 450 | 1 |
| I130CATC | 79,77 | 130 | 247 | 450 | 1 |
| I140CATC | 80,59 | 140 | 247 | 450 | 1 |
| I150CATC | 81,40 | 150 | 247 | 450 | 1 |
| I160CATC | 82,02 | 160 | 247 | 450 | 1 |
| I180CATC | 83,77 | 180 | 247 | 450 | 1 |
| I200CATC | 85,41 | 200 | 247 | 450 | 1 |
| I220CATC | 87,57 | 220 | 247 | 450 | 1 |
| I250CATC | 107,50 | 250 | 247 | 450 | 1 |



CC06

Terminale cinese
Rain cowl - Chapeau chinois - Terminal chino



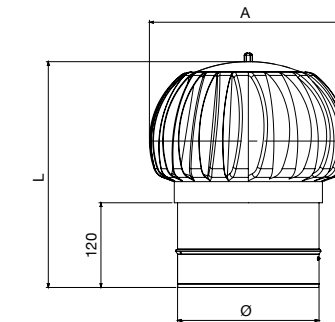
Finiture disponibili - Available finishes - Finitions disponibles - Acabados disponibles

| F.08 - ACCIAIO INOX | € | Ø | A | L | 📦 |
|-------------------------------|--------|-----|-----|-----|---|
| STAINLESS STEEL | | | | | |
| ACIER INOX - ACERO INOXIDABLE | | | | | |
| J080CC06 | 36,50 | 80 | 204 | 160 | 1 |
| J100CC06 | 40,12 | 100 | 204 | 169 | 1 |
| J120CC06 | 45,57 | 120 | 254 | 155 | 1 |
| J130CC06 | 46,56 | 130 | 254 | 159 | 1 |
| J140CC06 | 47,36 | 140 | 254 | 162 | 1 |
| J150CC06 | 48,16 | 150 | 302 | 180 | 1 |
| J160CC06 | 58,08 | 160 | 302 | 187 | 1 |
| J180CC06 | 68,00 | 180 | 380 | 200 | 1 |
| J200CC06 | 69,73 | 200 | 380 | 230 | 1 |
| J220CC06 | 77,70 | 220 | 452 | 210 | 1 |
| J250CC06 | 89,73 | 250 | 452 | 220 | 1 |
| J300CC06 | 118,69 | 300 | 502 | 252 | 1 |
| J350CC06 | 142,29 | 350 | 502 | 232 | 1 |

Disponibile solo con finitura in acciaio inox. - Available with stainless steel finish only. - Disponible seulement avec la finition inox. - Solo disponible con acabado en acero inoxidable.

CE12

Terminale eolico
Aeolian spinning cowl - Chapeau éolien - Terminal eólico



Finiture disponibili - Available finishes - Finitions disponibles - Acabados disponibles

| F.08 - ACCIAIO INOX | € | Ø | L | A | 📦 |
|-------------------------------|--------|-----|-----|-----|---|
| STAINLESS STEEL | | | | | |
| ACIER INOX - ACERO INOXIDABLE | | | | | |
| J100CE12 | 100,84 | 100 | 295 | 215 | 1 |
| J120CE12 | 104,06 | 120 | 295 | 215 | 1 |
| J130CE12 | 104,53 | 130 | 295 | 215 | 1 |
| J140CE12 | 108,71 | 140 | 295 | 235 | 1 |
| J150CE12 | 112,90 | 150 | 295 | 235 | 1 |
| J160CE12 | 121,95 | 160 | 295 | 235 | 1 |
| J180CE12 | 131,05 | 180 | 330 | 260 | 1 |
| J200CE12 | 133,95 | 200 | 330 | 270 | 1 |
| J220CE12 | 145,34 | 220 | 340 | 300 | 1 |
| J250CE12 | 158,75 | 250 | 360 | 340 | 1 |
| J300CE12 | 199,07 | 300 | 420 | 410 | 1 |
| J350CE12 | 242,07 | 350 | 390 | 420 | 1 |
| J400CE12 | 307,63 | 400 | 380 | 470 | 1 |

Disponibile solo con finitura in acciaio inox. - Available with stainless steel finish only. - Disponible seulement avec la finition inox. - Solo disponible con acabado en acero inoxidable.
Terminale adatto per sistemi di evacuazione aria. - Cowl apt for air extraction systems. - Chapeau apte pour les systèmes d'évacuation de l'air. - Terminal adecuado para sistemas de evacuación de aire.

Finitura colore nero su richiesta, con sovrapprezzo del 25%. Per informazioni contattare l'ufficio commerciale.
Black finish on request, with 25% surcharge. For information please contact the sales office.
Finition noir sur demande, avec 25% de supplément. Pour plus d'informations, merci de contacter le service de vente.
Acabado negro bajo pedido, con un recargo del 25%. Póngase en contacto con el departamento de ventas para obtener información.

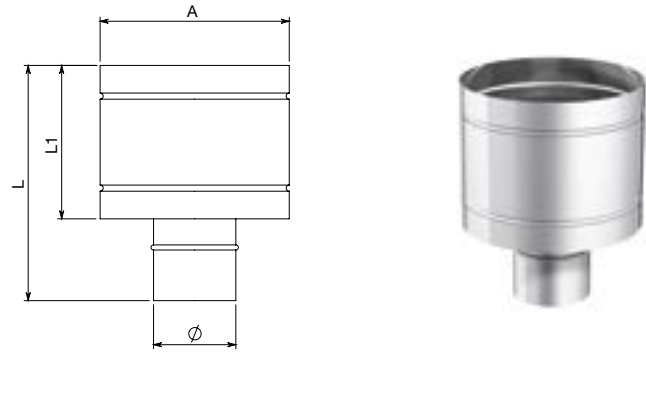
CAPE

Terminale a botte

Vedette cowl - Chapeau à tonneau - Terminal de barril

Finiture disponibili - Available finishes - Finitions disponibles - Acabados disponibles

| F.08 - ACCIAIO INOX STAINLESS STEEL ACIER INOX - ACERO INOXIDABLE | € | Ø | A | L | L1 | 📦 |
|---|--------|-----|-----|-----|-----|---|
| J080CAPE | 53,02 | 80 | 185 | 230 | 150 | 1 |
| J100CAPE | 55,72 | 100 | 200 | 240 | 165 | 1 |
| J120CAPE | 63,08 | 120 | 220 | 250 | 165 | 1 |
| J130CAPE | 64,06 | 130 | 230 | 250 | 165 | 1 |
| J140CAPE | 71,46 | 140 | 275 | 275 | 200 | 1 |
| J150CAPE | 78,87 | 150 | 250 | 280 | 200 | 1 |
| J160CAPE | 88,49 | 160 | 260 | 280 | 200 | 1 |
| J180CAPE | 98,12 | 180 | 280 | 290 | 200 | 1 |
| J200CAPE | 98,35 | 200 | 300 | 335 | 250 | 1 |
| J220CAPE | 111,64 | 220 | 370 | 325 | 250 | 1 |
| J250CAPE | 131,62 | 250 | 415 | 390 | 295 | 1 |
| J300CAPE | 194,19 | 300 | 460 | 400 | 295 | 1 |
| J350CAPE | 225,33 | 350 | 515 | 395 | 295 | 1 |
| J400CAPE | 306,82 | 400 | 565 | 400 | 295 | 1 |



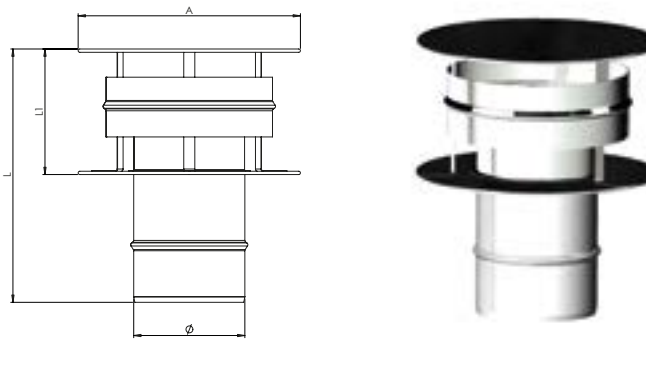
ANT2

Terminale antivento

Windproof cowl - Chapeau anti-vent - Terminal antiviento

Finiture disponibili - Available finishes - Finitions disponibles - Acabados disponibles

| F.08 - ACCIAIO INOX STAINLESS STEEL ACIER INOX - ACERO INOXIDABLE | € | Ø | A | L | L1 | 📦 |
|---|--------|-----|-----|-----|-----|---|
| J080ANT2 | 75,63 | 80 | 200 | 225 | 110 | 1 |
| J100ANT2 | 90,74 | 100 | 200 | 225 | 110 | 1 |
| J120ANT2 | 103,15 | 120 | 300 | 285 | 170 | 1 |
| J130ANT2 | 107,59 | 130 | 300 | 290 | 175 | 1 |
| J140ANT2 | 111,21 | 140 | 350 | 315 | 200 | 1 |
| J150ANT2 | 119,15 | 150 | 350 | 315 | 200 | 1 |
| J160ANT2 | 141,81 | 160 | 350 | 315 | 200 | 1 |
| J180ANT2 | 151,28 | 180 | 450 | 355 | 240 | 1 |
| J200ANT2 | 155,56 | 200 | 450 | 355 | 240 | 1 |
| J220ANT2 | 174,15 | 220 | 450 | 355 | 240 | 1 |
| J250ANT2 | 204,49 | 250 | 560 | 415 | 300 | 1 |
| J300ANT2 | 333,17 | 300 | 680 | 475 | 360 | 1 |



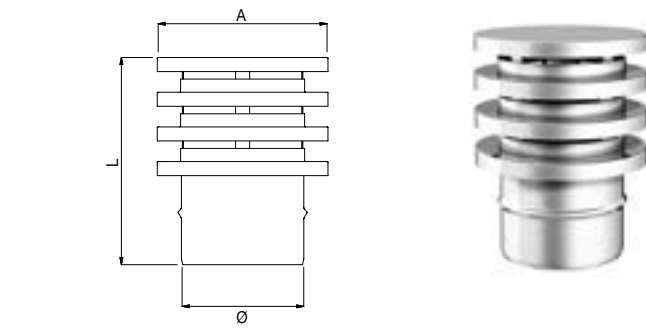
CALM

Terminale lamellare

Lamellar cowl - Chapeau lamellaire - Terminal laminar

Finiture disponibili - Available finishes - Finitions disponibles - Acabados disponibles

| F.08 - ACCIAIO INOX STAINLESS STEEL ACIER INOX - ACERO INOXIDABLE | € | Ø | A | L | N. lamelle n.lamella n.lamelle nr de lamaz | 📦 |
|---|--------|-----|-----|-----|---|---|
| J080CALM | 93,71 | 80 | 130 | 180 | 3 | 1 |
| J100CALM | 103,81 | 100 | 150 | 215 | 4 | 1 |
| J120CALM | 121,82 | 120 | 180 | 215 | 4 | 1 |
| J130CALM | 123,03 | 130 | 180 | 220 | 4 | 1 |
| J140CALM | 127,84 | 140 | 200 | 220 | 4 | 1 |
| J150CALM | 132,64 | 150 | 200 | 230 | 4 | 1 |
| J160CALM | 165,86 | 160 | 230 | 230 | 4 | 1 |
| J180CALM | 199,10 | 180 | 230 | 270 | 4 | 1 |
| J200CALM | 210,84 | 200 | 250 | 270 | 5 | 1 |
| J220CALM | 248,69 | 220 | 300 | 270 | 5 | 1 |
| J250CALM | 305,54 | 250 | 300 | 310 | 6 | 1 |
| J300CALM | 427,55 | 300 | 350 | 350 | 7 | 1 |



Finitura colore nero su richiesta, con sovrapprezzo del 25%. Per informazioni contattare l'ufficio commerciale.
Black finish on request, with 25% surcharge. For information please contact the sales office.
Finition noir sur demande, avec 25% de supplément. Pour plus d'informations, merci de contacter le service de vente.
Acabado negro bajo pedido, con un recargo del 25%. Póngase en contacto con el departamento de ventas para obtener información.

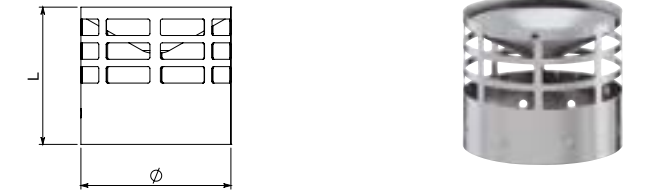
CAP1

Griglia di scarico

Grille cowl - Chapeau avec grille de décharge - Rejilla de salida

Finiture disponibili - Available finishes - Finitions disponibles - Acabados disponibles

| F.08 - ACCIAIO INOX STAINLESS STEEL ACIER INOX - ACERO INOXIDABLE | € | Ø | L | 📦 |
|---|-------|-----|----|---|
| J080CAP1 | 27,87 | 80 | 80 | 1 |
| J100CAP1 | 31,35 | 100 | 75 | 1 |



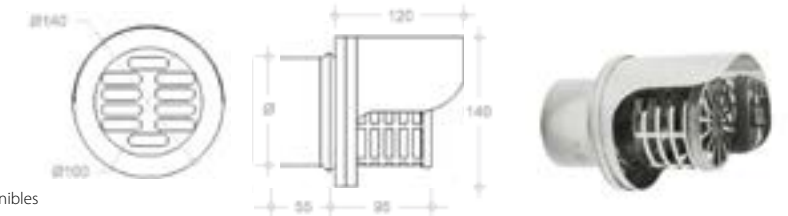
CAP3

Griglia di scarico

Grille cowl - Chapeau avec grille de décharge
Rejilla de salida

Finiture disponibili - Available finishes - Finitions disponibles - Acabados disponibles

| F.08 - ACCIAIO INOX STAINLESS STEEL ACIER INOX - ACERO INOXIDABLE | € | Ø | 📦 |
|---|-------|-----|---|
| J080CAP3 | 54,04 | 80 | 1 |
| J100CAP3 | 59,21 | 100 | 1 |



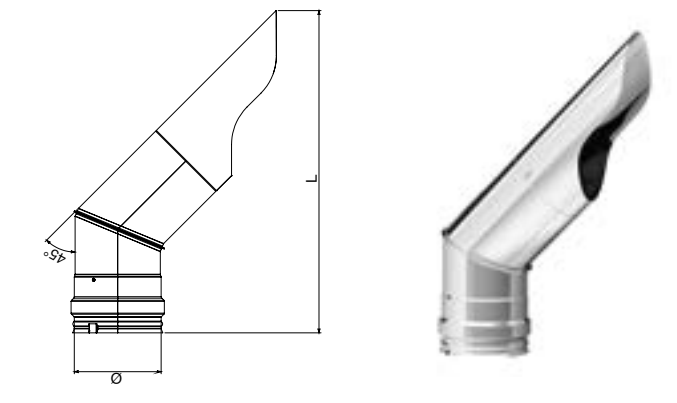
TERM

Terminale di scarico a becco

Beak discharge cowl - Terminal de décharge à bec
Terminal de descarga de pico

Finiture disponibili - Available finishes - Finitions disponibles - Acabados disponibles

| F.08 - ACCIAIO INOX STAINLESS STEEL ACIER INOX - ACERO INOXIDABLE | € | Ø | L | 📦 |
|---|-------|-----|-----|---|
| I080TERM | 66,50 | 80 | 252 | 1 |
| I100TERM | 75,16 | 100 | 261 | 1 |



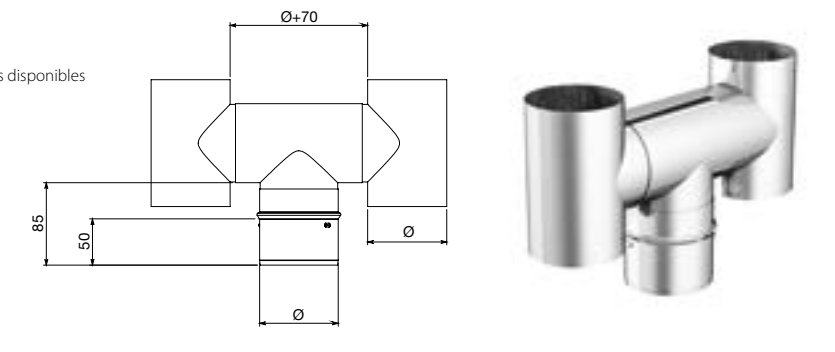
TERH

Terminale ad H

H cowl - Chapeau H - Terminal en H

Finiture disponibili - Available finishes - Finitions disponibles - Acabados disponibles

| F.08 - ACCIAIO INOX STAINLESS STEEL ACIER INOX - ACERO INOXIDABLE | € | Ø | 📦 |
|---|--------|-----|---|
| J080TERH | 36,13 | 80 | 1 |
| J100TERH | 43,36 | 100 | 1 |
| J120TERH | 59,54 | 120 | 1 |
| J130TERH | 67,51 | 130 | 1 |
| J140TERH | 73,51 | 140 | 1 |
| J150TERH | 77,77 | 150 | 1 |
| J160TERH | 87,93 | 160 | 1 |
| J180TERH | 105,05 | 180 | 1 |
| J200TERH | 143,58 | 200 | 1 |



Finitura colore nero su richiesta, con sovrapprezzo del 25%. Per informazioni contattare l'ufficio commerciale.
Black finish on request, with 25% surcharge. For information please contact the sales office.
Finition noir sur demande, avec 25% de supplément. Pour plus d'informations, merci de contacter le service de vente.
Acabado negro bajo pedido, con un recargo del 25%. Póngase en contacto con el departamento de ventas para obtener información.

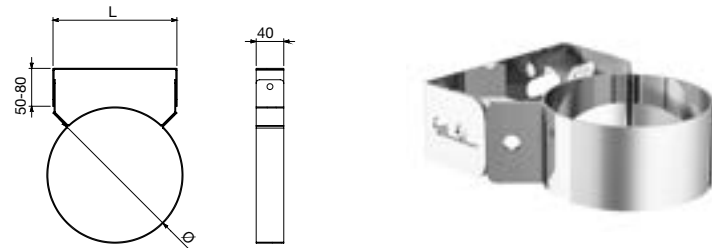
FM14

Fascetta murale

Wall clamp - Bride murale - Abrazadera de pared

Finiture disponibili - Available finishes - Finitions disponibles - Acabados disponibles

| F.08 - ACCIAIO INOX STAINLESS STEEL ACIER INOX - ACERO INOXIDABLE | € | Ø | L | 📦 |
|---|-------|-----|-----|---|
| J080FM14 | 19,66 | 80 | 105 | 1 |
| J100FM14 | 21,00 | 100 | 110 | 1 |
| J120FM14 | 21,97 | 120 | 130 | 1 |
| J130FM14 | 24,49 | 130 | 130 | 1 |
| J140FM14 | 25,20 | 140 | 145 | 1 |
| J150FM14 | 25,91 | 150 | 145 | 1 |
| J160FM14 | 28,92 | 160 | 135 | 1 |
| J180FM14 | 31,92 | 180 | 165 | 1 |
| J200FM14 | 33,83 | 200 | 180 | 1 |
| J220FM14 | 35,95 | 220 | 200 | 1 |
| J250FM14 | 39,16 | 250 | 220 | 1 |
| J300FM14 | 46,95 | 300 | 250 | 1 |
| J350FM14 | 53,89 | 350 | 290 | 1 |
| J400FM14 | 62,99 | 400 | 350 | 1 |



Articolo fornito completo di viteria - Article supplied complete with screws - Article livré complet avec vis - Artículo suministrado completo con tornillos

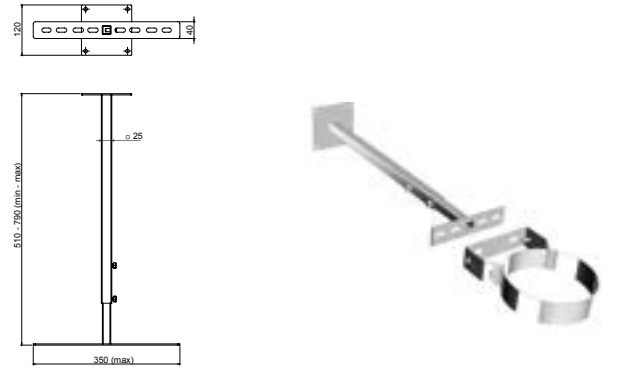
FM15

Prolunga telescopica per FM14

Telescopic extension for FM14 - Extension télescopique pour FM14

Extensión telescópica para FM14

| CODICE CODE - CODE - CÓDIGO | € | 📦 |
|--------------------------------|--------|---|
| JUNVFM15 | 103,12 | 1 |



Articolo fornito completo di viteria - Article supplied complete with screws - Article livré complet avec vis - Artículo suministrado completo con tornillos

PSF1/2/3

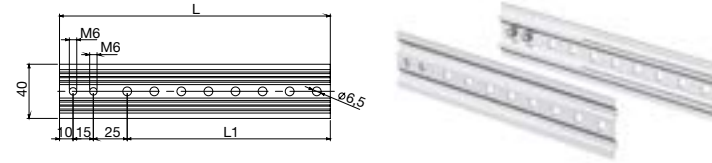
Prolunga per fissaggio staffa

Extension mounting bracket - Extension du support de montage

Extensión para soporte de montaje

Finiture disponibili - Available finishes - Finitions disponibles - Acabados disponibles

| F.08 - ACCIAIO INOX STAINLESS STEEL ACIER INOX - ACERO INOXIDABLE | € | L1 | 📦 |
|---|-------|-----|---|
| JUNVPSF1 | 16,52 | 100 | 1 |
| JUNVPSF2 | 20,64 | 200 | 1 |
| JUNVPSF3 | 26,25 | 320 | 1 |



Si può tagliare a misura - It is possible to cut - On peut la couper à mesure - Se puede cortar a medida

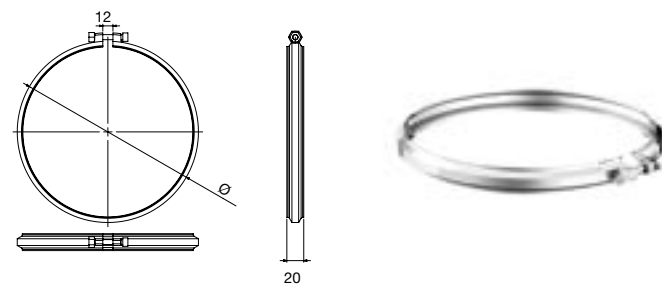
FB19

Fascetta di bloccaggio

Locking band - Bride de sécurité - Abrazadera de bloqueo

Finiture disponibili - Available finishes - Finitions disponibles - Acabados disponibles

| F.08 - ACCIAIO INOX STAINLESS STEEL ACIER INOX - ACERO INOXIDABLE | € | Ø | 📦 |
|---|-------|-----|---|
| J080FB19 | 5,34 | 80 | 1 |
| J100FB19 | 5,39 | 100 | 1 |
| J120FB19 | 5,45 | 120 | 1 |
| J130FB19 | 5,68 | 130 | 1 |
| J140FB19 | 5,71 | 140 | 1 |
| J150FB19 | 5,73 | 150 | 1 |
| J160FB19 | 5,78 | 160 | 1 |
| J180FB19 | 5,86 | 180 | 1 |
| J200FB19 | 7,51 | 200 | 1 |
| J220FB19 | 8,03 | 220 | 1 |
| J250FB19 | 8,18 | 250 | 1 |
| J300FB19 | 8,83 | 300 | 1 |
| J350FB19 | 11,71 | 350 | 1 |
| J400FB19 | 13,18 | 400 | 1 |



Finitura colore nero su richiesta, con sovrapprezzo del 25%. Per informazioni contattare l'ufficio commerciale.
Black finish on request, with 25% surcharge. For information please contact the sales office.
Finition noir sur demande, avec 25% de supplément. Pour plus d'informations, merci de contacter le service de vente.
Acabado negro bajo pedido, con un recargo del 25%. Póngase en contacto con el departamento de ventas para obtener información.

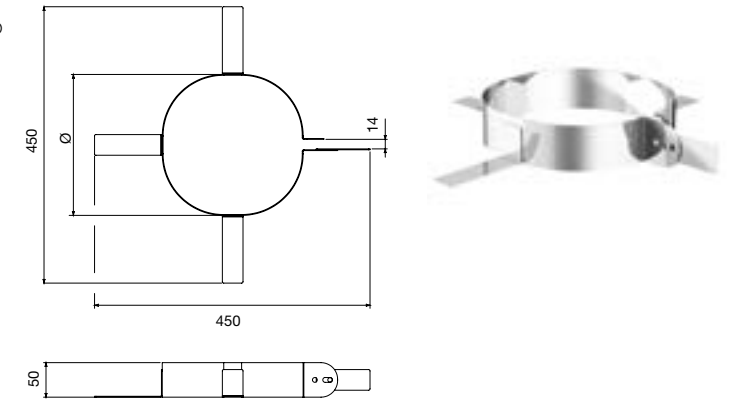
FC71

Fascetta di centraggio

Centering clamp - Collier de centrage - Abrazadera de centrado

Finiture disponibili - Available finishes - Finitions disponibles - Acabados disponibles

| F.08 - ACCIAIO INOX STAINLESS STEEL ACIER INOX - ACERO INOXIDABLE | € | Ø | 📦 |
|---|-------|-----|---|
| J080FC71 | 44,49 | 80 | 1 |
| J100FC71 | 47,08 | 100 | 1 |
| J120FC71 | 47,36 | 120 | 1 |
| J130FC71 | 48,18 | 130 | 1 |
| J140FC71 | 49,02 | 140 | 1 |
| J150FC71 | 49,82 | 150 | 1 |
| J160FC71 | 50,11 | 160 | 1 |
| J180FC71 | 51,20 | 180 | 1 |
| J200FC71 | 52,04 | 200 | 1 |
| J220FC71 | 53,12 | 220 | 1 |
| J250FC71 | 54,80 | 250 | 1 |
| J300FC71 | 55,05 | 300 | 1 |
| J350FC71 | 55,89 | 350 | 1 |
| J400FC71 | 63,05 | 400 | 1 |



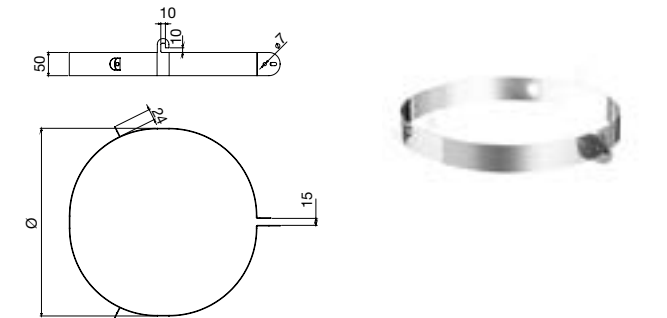
CT25

Fascia cavi tiranti e discesa

Guy wire bracket - Bride pour haubanage et descente - Abrazadera para tirantes y bajada

Finiture disponibili - Available finishes - Finitions disponibles - Acabados disponibles

| F.08 - ACCIAIO INOX STAINLESS STEEL ACIER INOX - ACERO INOXIDABLE | € | Ø | 📦 |
|---|-------|-----|---|
| J080CT25 | 47,41 | 80 | 1 |
| J100CT25 | 47,41 | 100 | 1 |
| J120CT25 | 47,41 | 120 | 1 |
| J130CT25 | 47,41 | 130 | 1 |
| J140CT25 | 47,41 | 140 | 1 |
| J150CT25 | 47,41 | 150 | 1 |
| J160CT25 | 56,01 | 160 | 1 |
| J180CT25 | 56,01 | 180 | 1 |
| J200CT25 | 56,01 | 200 | 1 |
| J220CT25 | 56,01 | 220 | 1 |
| J250CT25 | 56,01 | 250 | 1 |
| J300CT25 | 56,01 | 300 | 1 |
| J350CT25 | 73,47 | 350 | 1 |
| J400CT25 | 96,02 | 400 | 1 |



GUAR

Guarnizione in silicone

Silicone gasket - Joint silicone - Junta de silicona

| CODICE CODE - CODE - CÓDIGO | € | Ø | h | 📦 |
|--------------------------------|-------|-----|------|---|
| I080GUAR | 1,22 | 80 | 11,5 | 1 |
| I100GUAR | 1,67 | 100 | 11,5 | 1 |
| I120GUAR | 2,01 | 120 | 11,5 | 1 |
| I130GUAR | 2,50 | 130 | 11,5 | 1 |
| I140GUAR | 2,84 | 140 | 11,5 | 1 |
| I150GUAR | 3,21 | 150 | 11,5 | 1 |
| I160GUAR | 3,53 | 160 | 11,5 | 1 |
| I180GUAR | 3,87 | 180 | 11,5 | 1 |
| I200GUAR | 4,92 | 200 | 11,5 | 1 |
| I220GUAR | 7,51 | 220 | 11,5 | 1 |
| I250GUAR | 8,30 | 250 | 11,5 | 1 |
| I300GUAR | 9,05 | 300 | 11,5 | 1 |
| I350GUAR | 10,11 | 350 | 11,5 | 1 |
| I400GUAR | 12,06 | 400 | 11,5 | 1 |



Silicone nero resistente fino a 200° - Black silicone resistant up to 200° - Silicone noir résistant jusqu'à 200° - Silicona negra resistente hasta 200°

Finitura colore nero su richiesta, con sovrapprezzo del 25%. Per informazioni contattare l'ufficio commerciale.
Black finish on request, with 25% surcharge. For information please contact the sales office.
Finition noir sur demande, avec 25% de supplément. Pour plus d'informations, merci de contacter le service de vente.
Acabado negro bajo pedido, con un recargo del 25%. Póngase en contacto con el departamento de ventas para obtener información.

●●● Mono e doppia parete

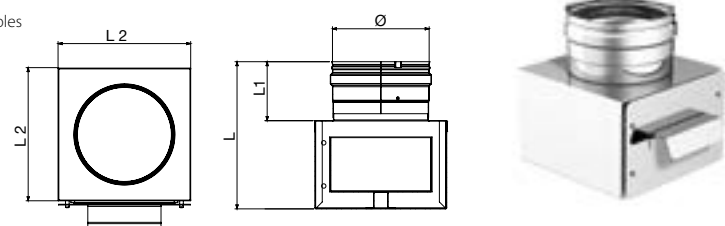
RACE

Cassetta raccogli cenere

Ash collecting box - Récupérateur cendre - Cajón para cenizas

Finiture disponibili - Available finishes - Finitions disponibles - Acabados disponibles

| F.08 - ACCIAIO INOX STAINLESS STEEL ACIER INOX - ACERO INOXIDABLE | € | Ø | L | L1 | L2 | 📦 |
|---|--------|-----|-----|----|-----|---|
| I08ORACE | 171,13 | 80 | 200 | 80 | 182 | 1 |
| I10ORACE | 176,18 | 100 | 200 | 80 | 182 | 1 |
| I12ORACE | 180,59 | 120 | 200 | 80 | 182 | 1 |
| I13ORACE | 189,40 | 130 | 200 | 80 | 182 | 1 |
| I14ORACE | 198,20 | 140 | 200 | 80 | 252 | 1 |
| I15ORACE | 215,26 | 150 | 200 | 80 | 252 | 1 |
| I16ORACE | 218,04 | 160 | 200 | 80 | 252 | 1 |
| I18ORACE | 220,22 | 180 | 200 | 80 | 252 | 1 |
| I20ORACE | 224,63 | 200 | 200 | 80 | 252 | 1 |



Disponibile solo con finitura in acciaio inox. - Available with stainless steel finish only. - Disponible seulement avec la finition inox. - Solo disponible con acabado en acero inoxidable.

FIN1

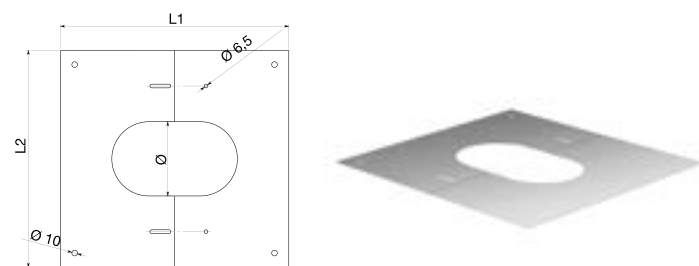
Piastra quadrata di finitura da 0° a 30°

Square finishing plate from 0° to 30° - Plaque carrée de finition de 0° à 30°

Placa de acabado cuadrada de 0° a 30°

Finiture disponibili - Available finishes - Finitions disponibles - Acabados disponibles

| F.08 - ACCIAIO INOX STAINLESS STEEL ACIER INOX - ACERO INOXIDABLE | € | Ø | L1 | L2 | 📦 |
|---|-------|-----|-----|-----|---|
| J130FIN1 | 48,18 | 130 | 400 | 380 | 1 |
| J150FIN1 | 48,18 | 150 | 400 | 400 | 1 |
| J180FIN1 | 59,18 | 180 | 440 | 430 | 1 |
| J200FIN1 | 59,18 | 200 | 460 | 430 | 1 |
| J250FIN1 | 66,07 | 250 | 525 | 430 | 1 |



Articolo fornito completo di viteria - Article supplied complete with screws - Article livré complet avec vis - Artículo suministrado completo con tornillos

FIN2

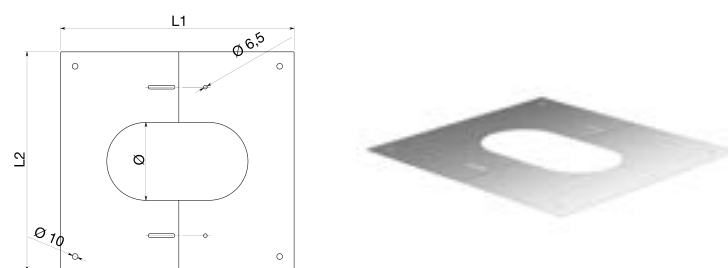
Piastra quadrata di finitura da 30° a 45°

Square finishing plate from 30° to 45° - Plaque carrée de finition de 30° à 45°

Placa de acabado cuadrada de 30° a 45°

Finiture disponibili - Available finishes - Finitions disponibles - Acabados disponibles

| F.08 - ACCIAIO INOX STAINLESS STEEL ACIER INOX - ACERO INOXIDABLE | € | Ø | L1 | L2 | 📦 |
|---|-------|-----|-----|-----|---|
| J130FIN2 | 48,18 | 130 | 405 | 380 | 1 |
| J150FIN2 | 48,18 | 150 | 430 | 400 | 1 |
| J180FIN2 | 59,18 | 180 | 500 | 430 | 1 |
| J200FIN2 | 59,18 | 200 | 530 | 430 | 1 |
| J250FIN2 | 66,07 | 250 | 620 | 440 | 1 |



Articolo fornito completo di viteria - Article supplied complete with screws - Article livré complet avec vis - Artículo suministrado completo con tornillos

FIN3

Piastra tonda di finitura regolabile

Adjustable finishing plate - Plaque ronde de finition réglable

Placa de acabado redonda ajustable

Finiture disponibili - Available finishes - Finitions disponibles - Acabados disponibles

| F.08 - ACCIAIO INOX STAINLESS STEEL ACIER INOX - ACERO INOXIDABLE | € | Ø1 | Ø2 | 📦 |
|---|-------|-----|-----|---|
| J130FIN3 | 48,18 | 130 | 300 | 1 |
| J150FIN3 | 48,18 | 150 | 320 | 1 |
| J180FIN3 | 59,18 | 180 | 350 | 1 |
| J200FIN3 | 59,18 | 200 | 450 | 1 |
| J250FIN3 | 66,07 | 250 | 450 | 1 |



Articolo fornito completo di viteria - Article supplied complete with screws - Article livré complet avec vis - Artículo suministrado completo con tornillos

Finitura colore nero su richiesta, con sovrapprezzo del 25%. Per informazioni contattare l'ufficio commerciale.

Black finish on request, with 25% surcharge. For information please contact the sales office.

Finition noir sur demande, avec 25% de supplément. Pour plus d'informations, merci de contacter le service de vente.

Acabado negro bajo pedido, con un recargo del 25%. Póngase en contacto con el departamento de ventas para obtener información.

FINZ

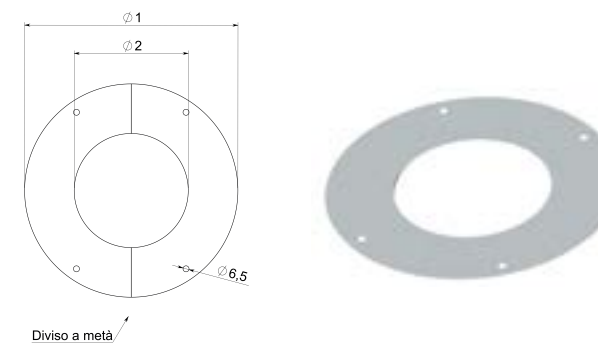
Piastra tonda di finitura

Round finishing plate - Plaque ronde de finition

Placa redonda de acabado

Finiture disponibili - Available finishes - Finitions disponibles - Acabados disponibles

| F.08 - ACCIAIO INOX STAINLESS STEEL ACIER INOX - ACERO INOXIDABLE | € | Ø1 | Ø2 | 📦 |
|---|-------|-----|-----|---|
| J080FINZ | 42,51 | 180 | 83 | 1 |
| J100FINZ | 44,94 | 200 | 103 | 1 |
| J120FINZ | 47,37 | 230 | 123 | 1 |
| J130FINZ | 48,57 | 240 | 133 | 1 |
| J140FINZ | 51,01 | 250 | 143 | 1 |
| J150FINZ | 53,44 | 260 | 153 | 1 |
| J160FINZ | 73,49 | 270 | 163 | 1 |
| J180FINZ | 76,76 | 290 | 183 | 1 |
| J200FINZ | 80,01 | 310 | 203 | 1 |
| J250FINZ | 83,29 | 360 | 253 | 1 |



Articolo fornito completo di viteria - Article supplied complete with screws - Article livré complet avec vis - Artículo suministrado completo con tornillos

ROS3

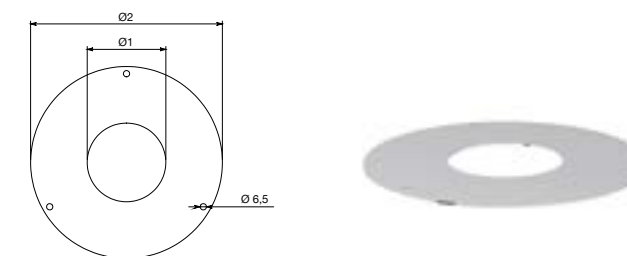
Rosone a tre fori

Ring with three holes - Rosace avec trois trous

Embelledor de tres orificios

Finiture disponibili - Available finishes - Finitions disponibles - Acabados disponibles

| F.08 - ACCIAIO INOX STAINLESS STEEL ACIER INOX - ACERO INOXIDABLE | € | Ø1 | Ø2 | 📦 |
|---|-------|-----|-----|---|
| J080ROS3 | 35,77 | 80 | 200 | 1 |
| J100ROS3 | 39,39 | 100 | 200 | 1 |



Articolo fornito completo di viteria - Article supplied complete with screws - Article livré complet avec vis - Artículo suministrado completo con tornillos

SS24

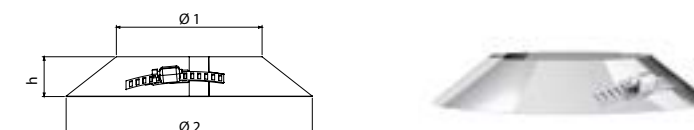
Rosone conico di finitura

Finishing conic ring - Rosace conique de finition

Embelledor cónico de acabado

Finiture disponibili - Available finishes - Finitions disponibles - Acabados disponibles

| F.08 - ACCIAIO INOX STAINLESS STEEL ACIER INOX - ACERO INOXIDABLE | € | Ø1 | Ø2 | h | 📦 |
|---|-------|-----|-----|----|---|
| J080SS24 | 28,69 | 80 | 180 | 40 | 1 |
| J100SS24 | 28,69 | 100 | 200 | 40 | 1 |
| J130SS24 | 31,67 | 130 | 230 | 40 | 1 |
| J150SS24 | 31,67 | 150 | 250 | 40 | 1 |
| J180SS24 | 41,79 | 180 | 280 | 40 | 1 |
| J200SS24 | 41,79 | 200 | 300 | 40 | 1 |
| J250SS24 | 52,12 | 250 | 350 | 40 | 1 |
| J300SS24 | 63,13 | 300 | 400 | 40 | 1 |



Finitura colore nero su richiesta, con sovrapprezzo del 25%. Per informazioni contattare l'ufficio commerciale.

Black finish on request, with 25% surcharge. For information please contact the sales office.

Finition noir sur demande, avec 25% de supplément. Pour plus d'informations, merci de contacter le service de vente.

Acabado negro bajo pedido, con un recargo del 25%. Póngase en contacto con el departamento de ventas para obtener información.

COPA

Coppella con rivestimento in alluminio resistente fino a 600°C

Thermal insulation with aluminium coating resistant up to 600°C

Isolation thermique avec revêtement en aluminium résistant jusqu'à 600°C

Coquilla con revestimiento de aluminio resistente hasta 600 °C

| CODICE CODE - CODE - CÓDIGO | € | Ø | SP | h | 📦 |
|--------------------------------|-------|-----|----|-----|---|
| I080COPA | 22,59 | 80 | 25 | 950 | 1 |
| I100COPA | 25,59 | 100 | 25 | 950 | 1 |
| I120COPA | 28,57 | 120 | 25 | 950 | 1 |
| I130COPA | 30,15 | 130 | 25 | 950 | 1 |
| I140COPA | 31,63 | 140 | 25 | 950 | 1 |
| I150COPA | 33,15 | 150 | 25 | 950 | 1 |
| I160COPA | 37,87 | 160 | 25 | 950 | 1 |
| I180COPA | 38,19 | 180 | 25 | 950 | 1 |
| I200COPA | 41,62 | 200 | 25 | 950 | 1 |
| I250COPA | 50,32 | 250 | 25 | 950 | 1 |
| I300COPA | 59,00 | 300 | 25 | 950 | 1 |
| I350COPA | 67,55 | 350 | 25 | 950 | 1 |
| I400COPA | 76,29 | 400 | 25 | 950 | 1 |



Coppelle in lana di roccia per canne fumarie densità 90Kg/m³ - Rockwool insulation for chimney systems density 90 kg/m³ - Isolation de laine de roche pour conduits de cheminée densité 90 kg/m³
Coquilla de lana de roca para conductos de humos densidad 90Kg/m³

COPT

Coppella in feltro agugliato con rivestimento in alluminio retinato rinforzato resistente fino a 650°C

Needle felt insulation with reinforced aluminium coating resistant up to 650°C

Isolation en feutre aiguilleté avec revêtement en aluminium résistant jusqu'à 650°C

Coquilla de feltro agujado con revestimiento de aluminio de malla reforzado resistente hasta 650 °C

| CODICE CODE - CODE - CÓDIGO | € | Ø | SP | h | 📦 |
|--------------------------------|-------|-----|----|------|---|
| I080COPT | 23,34 | 80 | 25 | 1000 | 1 |
| I100COPT | 24,99 | 100 | 25 | 1000 | 1 |
| I120COPT | 27,66 | 120 | 25 | 1000 | 1 |
| I130COPT | 29,19 | 130 | 25 | 1000 | 1 |
| I150COPT | 30,25 | 150 | 25 | 1000 | 1 |
| I180COPT | 34,10 | 180 | 25 | 1000 | 1 |
| I200COPT | 36,41 | 200 | 25 | 1000 | 1 |
| I250COPT | 42,65 | 250 | 25 | 1000 | 1 |
| I300COPT | 48,31 | 300 | 25 | 1000 | 1 |
| I350COPT | 55,04 | 350 | 25 | 1000 | 1 |
| I400COPT | 59,89 | 400 | 25 | 1000 | 1 |



COPS

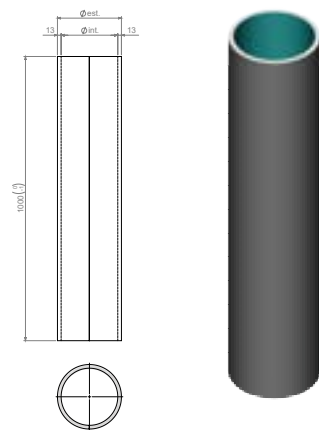
Coppella in feltro agugliato con fibra vetro-silice resiste fino a 1000°C

Needle felt insulation with glass-silica fiber resistant up to 1000 °C

Isolation en feutre aiguilleté avec fibre de verre-silice résistant jusqu'à 1000 °C

Coquilla de feltro agujado con fibra de vidrio y silice resistente hasta 1000 °C

| CODICE CODE - CODE - CÓDIGO | € | Øi | Øe | 📦 |
|--------------------------------|--------|-----|-----|---|
| I080COPS | 43,74 | 81 | 107 | 1 |
| I100COPS | 49,89 | 101 | 127 | 1 |
| I120COPS | 56,53 | 121 | 147 | 1 |
| I130COPS | 58,41 | 131 | 157 | 1 |
| I140COPS | 61,95 | 141 | 167 | 1 |
| I150COPS | 62,91 | 151 | 177 | 1 |
| I160COPS | 67,64 | 161 | 187 | 1 |
| I180COPS | 69,75 | 181 | 207 | 1 |
| I200COPS | 77,81 | 201 | 227 | 1 |
| I220COPS | 83,48 | 221 | 247 | 1 |
| I250COPS | 89,86 | 251 | 277 | 1 |
| I300COPS | 105,24 | 301 | 327 | 1 |



Caratteristiche tecniche della coppella

- Designazione di sistema: T450-N1-W-V2-L50050-G90 (test con cavetto tecnico in aria libera)
- Diametri disponibili: dall'80 al 300 mm
- Lunghezza: 1000 mm
- Spessore: 13 mm
- Resistenza allo shock termico: G90 (90 millimetri di distanza da parete sensibile)
- Classe di temperatura: T450
- Temperatura di regime costante: 550°C
- Temperatura di punta: 1000°C
- Reazione al fuoco: A1
- Resistente alle vibrazioni
- Non subisce alterazioni in caso di formazione di condensa, è idrorepellente.
- Buona funzione di isolamento acustico

Technical features:

- System designation: T450-N1-W-V2-L50050-G90 (test on existing chimney with ventilation)
- Available diameters: from 80 to 300 mm
- Length: 1000 mm
- Thickness: 13 mm
- Thermal shock resistance: G90 (distance of 90mm from sensitive wall)
- Temperature class: T450
- Constant operating temperature: 550°C
- Peak temperature: 1000°C
- Reaction to fire: A1
- Vibration resistant
- It does not undergo alterations in case of condensation, it is water-repellent.
- Good sound insulation

Caractéristiques techniques:

- Désignation du système: T450-N1-W-V2-L50050-G90 (testé dans un conduit de cheminée existant avec ventilation haute et basse)
- Diamètres disponibles: de 80 à 300 mm
- Longueur: 1000 mm
- Epaisseur: 13 mm
- Résistance aux chocs thermiques: G90 (distance de 90mm de la paroi inflammable)
- Classe de température: T450
- Température en fonctionnement constant: 550°C
- Température de pointe: 1000°C
- Classe de réaction au feu: A1
- Résistant aux vibrations
- Il ne subit pas d'altérations en cas de formation de condensats, il est hydrofuge.
- Bonne fonction d'isolation acoustique

Características técnicas de la coquilla

- Designación del sistema: T450-N1-W-V2-L50050-G90 (Prueba de cavidad técnica en aire libre)
- Diámetros disponibles: de 80 a 300 mm
- Longitud: 1000 mm
- Espesor: 13 mm
- Resistencia al choque térmico: G90 (90 mm de distancia de la pared sensible)
- Clase de temperatura: T450
- Temperatura de funcionamiento constante: 550 °C
- Temperatura máxima: 1000 °C
- Reacción al fuego: A1
- Resistente a las vibraciones
- No sufre alteraciones en caso de formación de condensación, es repelente al agua.
- Buena función de aislamiento acústico

T90R/F

Raccordo a "T" 90° ridotto (stacco con Ø2 a scelta)

90° Tee pipe fitting reduced (coupler with Ø2 to be chosen)

Té 90° réduit (débouchure Ø2 à choisir)

Racor en "T" 90° reducido (Ø2 de su elección)

Componi così il tuo codice

Compose your code in this way
Composez votre code de cette façon
Así es como compones tu código

Modello raccordo
T90R= stacco maschio
T90F= stacco femmina

T model
T90R=coupler male
T90F= coupler female

Modèle du raccord
T90R=débouchure mâle
T90F=débouchure femelle

Modelo racor
T90R=desacoplamiento macho
T90F=desacoplamiento hembra

I = mono parete inox 316
D = linea legna/pellet colore nero
G = linea legna/pellet colore grigio

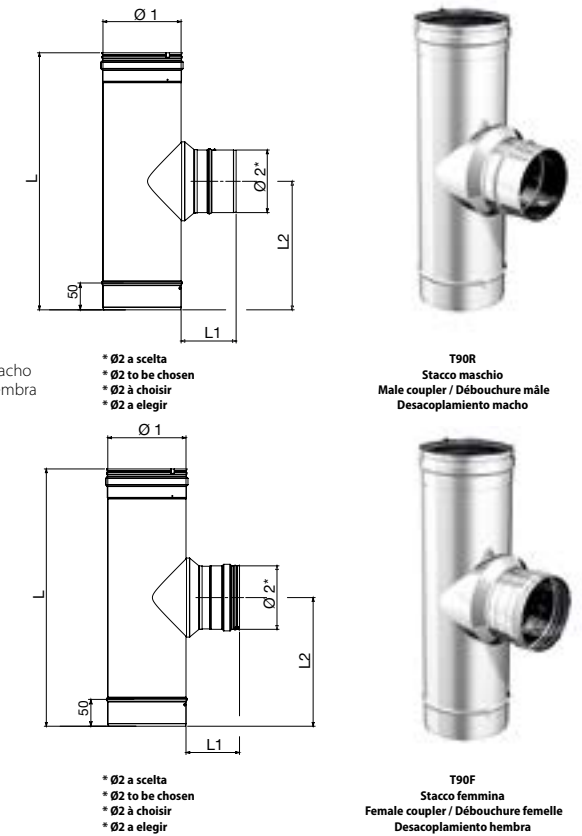
I=single wall stainless steel 316
D=wood/pellet line black color
G= wood/pellet line grey color

I=simple paroi inox 316
D=gamme bois/pellet couleur noir
G=gamme bois/pellet couleur grise

I=pared simple acero inoxidable 316
D=línea madera/pellet color negro
G=línea madera/pellet color gris

I150 T90R_I 120

| Ø1 | € | L | L1 | L2 | 📦 |
|-----|--------|-----|----|-----|---|
| 120 | 156,10 | 325 | 80 | 164 | 1 |
| 130 | 159,88 | 325 | 80 | 164 | 1 |
| 140 | 163,65 | 325 | 80 | 164 | 1 |
| 150 | 167,13 | 495 | 80 | 249 | 1 |
| 160 | 183,11 | 325 | 80 | 249 | 1 |
| 180 | 205,49 | 495 | 80 | 249 | 1 |
| 200 | 216,70 | 495 | 80 | 249 | 1 |
| 220 | 229,20 | 495 | 80 | 249 | 1 |
| 250 | 246,33 | 495 | 80 | 249 | 1 |
| 300 | 275,21 | 495 | 80 | 249 | 1 |
| 350 | 353,78 | 545 | 80 | 274 | 1 |
| 400 | 414,49 | 595 | 80 | 299 | 1 |



Per formulare il prezzo considerare il diametro del raccordo a "T" Ø1
To calculate the price, consider the diameter of the "T" pipe fitting Ø1
Pour formuler le prix, considérer le diamètre du raccord à "T" Ø1
Para formular el precio, considere el diámetro del racor en "T" Ø1

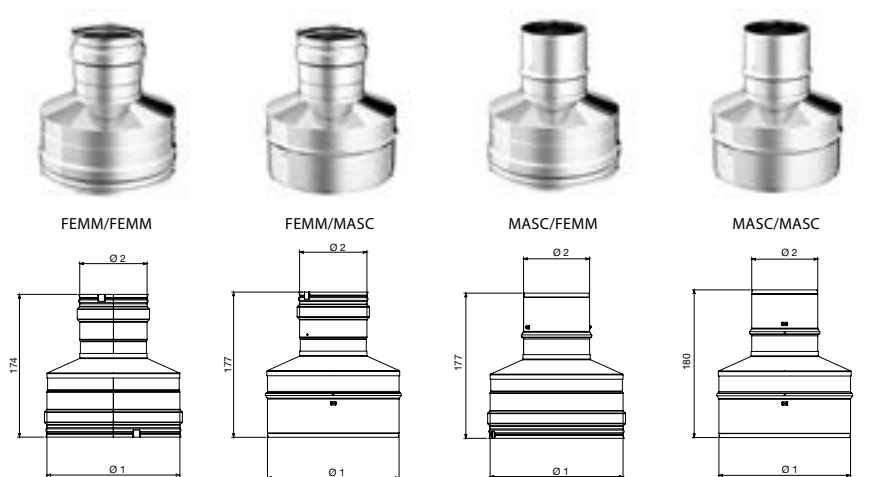
IR

Riduttore maggioratore speciale

Special reducer-enlarger

Réduction augmentation sur mesure

Reductor/aumentador especial



Componi così il tuo codice

Compose your code in this way
Composez votre code de cette façon
Así es como compones tu código

Riduzione
Reducer
Réduction
Reductor

Ø1
M=maschio/F=femmina
M=male/F=female
M=mâle/F=femelle
M=macho/F=hembra

Ø2
M=maschio/F=femmina
M=male/F=female
M=mâle/F=femelle
M=macho/F=hembra

IR 150 M 130 F

| DIAMETRI DIAMETERS / DIAMETRES / DIÁMETROS | € | 📦 |
|---|--------|---|
| dai diam 80 al diam 200 / from diam 80 to diam 200 / du diam 80 au diam 200 / de diámetro 80 a diámetro 200 | 109,85 | 1 |
| dai diam 220 al diam 250 / from diam 220 to diam 250 / du diam 220 au diam 250 / de diámetro 220 a diámetro 250 | 123,74 | 1 |
| dai diam 300 al diam 400 / from diam 300 to diam 400 / du diam 300 au diam 400 / de diámetro 300 a diámetro 400 | 136,26 | 1 |

Per formulare il prezzo, considerare Ø1
To calculate the price, consider Ø1
Pour formuler le prix, considérer Ø1
Para formular el precio considerar el diámetro Ø1

Schema di montaggio

Assembly scheme
Schéma de montage
Esquema de montaje



Dynamic TWO

Canna fumaria in doppia parete coibentata per uso esterno.

PLUS e CARATTERISTICHE TECNICHE:

- parete esterna in acciaio inox AISI 304BA spessore 0,5 mm e per finiture verniciate in acciaio zincato spessore 0,5 mm
- coibentazione con lana di roccia insufflata spessore 25 mm e densità 180 kg/m³
- speciali anelli in acciaio inox per il contenimento dell'isolante
- temperatura massima d'esercizio 200°C con l'utilizzo di guarnizioni in silicone (su richiesta) o 600°C senza elastomero

Système de cheminée isolée à double paroi pour l'extérieur.

AVANTAGES ET CARACTÉRISTIQUES TECHNIQUES :

- paroi extérieure en acier inox AISI 304BA épaisseur 0,5 mm et pour les finitions peintes en acier galvanisé épaisseur 0,5 mm
- isolation avec de la laine de roche de 25 mm d'épaisseur soufflée entre les parois à une densité de 180 kg/m³
- anneaux spéciaux en acier inoxydable pour contenir l'isolant
- température de travail jusqu'à 200 °C avec l'utilisation de joints en silicone (sur demande) ou 600 °C sans joint

T200-P1-W-V2-L50050-O30 con elastomero/with gasket/avec joint/con elastómero
T600-N1-D-V2-L50050-G50 senza elastomero/without gasket/sans joint/sin elastómero
T600-N1-D-V2-L50050-G70 colore nero/black colour/couleur noire/de color negro

Ø disponibili
Ø available
Ø disponibles
Ø disponibles

da 80 a 350 mm

Double wall insulated chimney system for outdoor.

PLUS and TECHNICAL CHARACTERISTICS:

- outer wall in stainless steel AISI 304BA thickness 0.5 mm and for painted finishes in galvanized steel thickness 0.5 mm
- insulation with 25 mm thick rock wool blown between the walls at 180 kg / m³ density
- special stainless steel rings to contain the insulation
- working temperature up to 200 °C with the use of silicone gaskets (on request) or 600 °C without gasket

Chimenea aislada de doble pared para uso exterior.

VENTAJAS Y CARACTERÍSTICAS TÉCNICAS:

- pared exterior en acero inoxidable AISI 304BA de 0,5 mm de espesor y para acabados pintados en acero galvanizado de 0,5 mm de espesor
- aislamiento con lana de roca insufflada de 25 mm de espesor y densidad 180 kg/m³
- anillos especiales de acero inoxidable para contener el aislamiento
- temperatura máxima de funcionamiento 200 °C con el uso de juntas de silicona (a petición) o 600 °C sin elastómero



TIDP

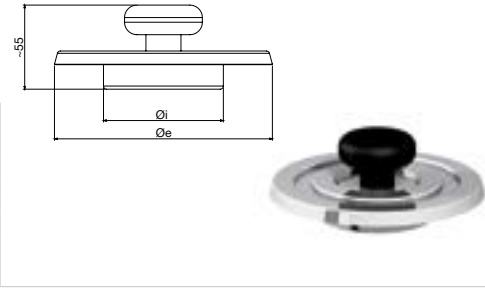
Tappo per ispezione

Plug for inspection - Bouchon pour trappe d'inspection - Tapón de inspección

Finiture disponibili - Available finishes - Finitions disponibles - Acabados disponibles

| F.08 - INOX SS - INOX ACERO INOXIDABLE | € | F.09 - RAME COPPER CUIVRE - COBRE | € | F.10 - NERO BLACK NOIR - NEGRO | € | F.11 - COL. RAME COL. COPPER COUL. CUIVRE - COL. COBRE | € | Øi | Øe | ⊠ |
|--|-------|---|--------|--------------------------------------|-------|--|-------|-----|-----|---|
| I080TIDP | 24,29 | R080TIDP | 40,59 | PI080TIDP | 29,88 | RI080TIDP | 29,88 | 80 | 130 | 1 |
| I100TIDP | 26,78 | R100TIDP | 44,73 | PI100TIDP | 32,96 | RI100TIDP | 32,96 | 100 | 150 | 1 |
| I130TIDP | 32,17 | R130TIDP | 53,74 | PI130TIDP | 39,58 | RI130TIDP | 39,58 | 130 | 180 | 1 |
| I150TIDP | 35,69 | R150TIDP | 59,61 | PI150TIDP | 43,91 | RI150TIDP | 43,91 | 150 | 200 | 1 |
| I180TIDP | 46,36 | R180TIDP | 77,50 | PI180TIDP | 57,08 | RI180TIDP | 57,08 | 180 | 230 | 1 |
| I200TIDP | 50,78 | R200TIDP | 84,84 | PI200TIDP | 62,49 | RI200TIDP | 62,49 | 200 | 250 | 1 |
| I250TIDP | 80,94 | R250TIDP | 135,28 | PI250TIDP | 99,61 | RI250TIDP | 99,61 | 250 | 300 | 1 |

Da applicare su T090 e RACT - To apply on T090 and RACT - Appliquer à T090 et RACT - Para montar en T090 y RACT



TIDA

Tappo per ispezione con pomolo in acciaio

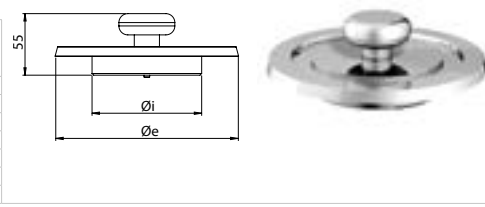
Plug for inspection with steel knob - Bouchon pour trappe d'inspection avec poignée en acier

Tapón de inspección con pomo de acero

Finiture disponibili - Available finishes - Finitions disponibles - Acabados disponibles

| F.08 - INOX SS - INOX ACERO INOXIDABLE | € | F.09 - RAME COPPER CUIVRE - COBRE | € | F.10 - NERO BLACK NOIR - NEGRO | € | F.11 - COL. RAME COL. COPPER COUL. CUIVRE - COL. COBRE | € | Øi | Øe | ⊠ |
|--|--------|---|--------|--------------------------------------|--------|--|--------|-----|-----|---|
| I080TIDA | 39,91 | R080TIDA | 64,87 | PI080TIDA | 49,13 | RI080TIDA | 49,13 | 80 | 130 | 1 |
| I100TIDA | 41,99 | R100TIDA | 68,23 | PI100TIDA | 51,66 | RI100TIDA | 51,66 | 100 | 150 | 1 |
| I130TIDA | 47,56 | R130TIDA | 77,27 | PI130TIDA | 58,53 | RI130TIDA | 58,53 | 130 | 180 | 1 |
| I150TIDA | 53,30 | R150TIDA | 86,61 | PI150TIDA | 65,60 | RI150TIDA | 65,60 | 150 | 200 | 1 |
| I180TIDA | 60,98 | R180TIDA | 99,09 | PI180TIDA | 75,04 | RI180TIDA | 75,04 | 180 | 230 | 1 |
| I200TIDA | 72,05 | R200TIDA | 117,06 | PI200TIDA | 88,66 | RI200TIDA | 88,66 | 200 | 250 | 1 |
| I250TIDA | 102,11 | R250TIDA | 165,91 | PI250TIDA | 125,66 | RI250TIDA | 125,66 | 250 | 300 | 1 |

Da applicare su T090 e TS90 - To apply on T090 and TS90 - Appliquer à T090 et TS90 - Para montar en T090 y TS90



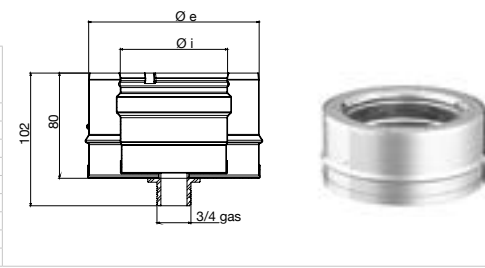
TC85

Tappo raccogli condensa

Drain tee cap - Tampon purge - Tapón de recogida de condensado

Finiture disponibili - Available finishes - Finitions disponibles - Acabados disponibles

| F.08 - INOX SS - INOX ACERO INOXIDABLE | € | F.09 - RAME COPPER CUIVRE - COBRE | € | F.10 - NERO BLACK NOIR - NEGRO | € | F.11 - COL. RAME COL. COPPER COUL. CUIVRE - COL. COBRE | € | Øi | Øe | ⊠ |
|--|--------|---|--------|--------------------------------------|--------|--|--------|-----|-----|---|
| K080TC85 | 72,14 | RC080TC85 | 120,54 | PY080TC85 | 88,78 | RY080TC85 | 88,78 | 80 | 130 | 1 |
| K100TC85 | 77,75 | RC100TC85 | 129,98 | PY100TC85 | 95,68 | RY100TC85 | 95,68 | 100 | 150 | 1 |
| K130TC85 | 82,77 | RC130TC85 | 138,34 | PY130TC85 | 101,86 | RY130TC85 | 101,86 | 130 | 180 | 1 |
| K150TC85 | 84,62 | RC150TC85 | 141,44 | PY150TC85 | 104,16 | RY150TC85 | 104,16 | 150 | 200 | 1 |
| K180TC85 | 87,37 | RC180TC85 | 146,04 | PY180TC85 | 107,54 | RY180TC85 | 107,54 | 180 | 230 | 1 |
| K200TC85 | 89,14 | RC200TC85 | 148,96 | PY200TC85 | 109,68 | RY200TC85 | 109,68 | 200 | 250 | 1 |
| K250TC85 | 98,51 | RC250TC85 | 164,62 | PY250TC85 | 121,22 | RY250TC85 | 121,22 | 250 | 300 | 1 |
| K300TC85 | 105,96 | RC300TC85 | 177,08 | PY300TC85 | 130,40 | RY300TC85 | 130,40 | 300 | 350 | 1 |
| K350TC85 | 123,32 | RC350TC85 | 206,12 | PY350TC85 | 151,78 | RY350TC85 | 151,78 | 350 | 400 | 1 |



TAFE

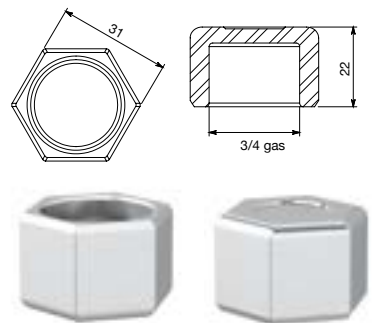
Tappo femmina AISI 316 3/4 gas

Female drain plug AISI 316 3/4 gas - Bouchon de purge femelle AISI 316 3/4 gas

Tapón hembra AISI 316 3/4 gas

Finiture disponibili - Available finishes - Finitions disponibles - Acabados disponibles

| F.08 - INOX SS - INOX - ACERO INOXIDABLE | € | ⊠ |
|---|------|---|
| IUNVTAFE | 7,97 | 1 |



RTIR

Regolatore di tiraggio automatico

Automatic air draught regulator - Régulateur de tirage automatique

Regulador de tiro automático

Finiture disponibili - Available finishes - Finitions disponibles - Acabados disponibles

| F.08 - INOX SS - INOX ACERO INOXIDABLE | € | Ø | ⊠ |
|--|--------|-----|---|
| I100RTIR | 358,44 | 100 | 1 |
| I130RTIR | 358,44 | 130 | 1 |
| I150RTIR | 238,47 | 150 | 1 |
| I180RTIR | 459,59 | 180 | 1 |



Serve per stabilizzare e regolare il tiraggio della canna fumaria attraverso l'immissione di aria dall'ambiente d'installazione o dall'esterno, conforme d-legs. 152/06, UNI 7129, UNI EN1443, UNI 10683 ecc. I regolatori di tiraggio sono utilizzabili anche come apertura automatica della ventilazione 3 Pa.

It is useful to stabilize and adjust the draft of the chimney through the release of air from the installation environment or from outside, in accordance with d-legs. 152/06, UNI 7129, UNI EN1443, UNI 10683 etc. The draught regulators are also used as automatic opening of ventilation 3 Pa.

Il sert à stabiliser et à régler le tirage du conduit de fumée, par l'introduction d'air de l'ambiance d'installation ou de l'externe, en conformité avec le d-legs. 152/06, UNI 7129, UNI EN1443, UNI 10683 etc. Les régulateurs de tirage sont également utilisés comme ouverture automatique de la ventilation 3 Pa.

Sirve para estabilizar y regular el tiro en la chimenea mediante la entrada de aire del ambiente de la instalación o del exterior, de acuerdo con las DLeg. 152/06, UNI 7129, UNI EN1443, UNI 10683 etc. Los reguladores de tiro también se pueden utilizar como apertura automática de ventilación 3 Pa.

Da applicare su RACT e T90F ridotto con stacco a scelta
To apply on RACT and T90F reduced with coupler to be chosen
A appliquer à RACT et T90F réduit avec débouchure à choisir
Para montar en RACT y T90F reducido con desacoplamiento opcional

AF10

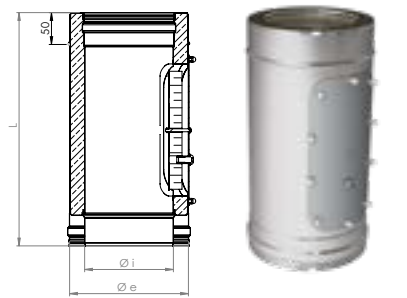
Elemento lineare completo di analisi fumi M10-gas

Linear element with smoke analysis M10-gas - Élément droit avec analyse des fumées M10-gaz

Elemento lineal completo con análisis de humos M10-gas

Finiture disponibili - Available finishes - Finitions disponibles - Acabados disponibles

| F.08 - INOX SS - INOX ACERO INOXIDABLE | € | F.09 - RAME COPPER CUIVRE - COBRE | € | F.10 - NERO BLACK NOIR - NEGRO | € | F.11 - COL. RAME COL. COPPER COUL. CUIVRE - COL. COBRE | € | Øi | Øe | L | ⊠ |
|--|--------|---|--------|--------------------------------------|--------|--|--------|-----|-----|-----|---|
| K080AF10 | 330,12 | RC080AF10 | 528,19 | PY080AF10 | 419,25 | RY080AF10 | 419,25 | 80 | 130 | 325 | 1 |
| K100AF10 | 340,91 | RC100AF10 | 545,46 | PY100AF10 | 432,96 | RY100AF10 | 432,96 | 100 | 150 | 325 | 1 |
| K130AF10 | 350,18 | RC130AF10 | 560,94 | PY130AF10 | 446,03 | RY130AF10 | 446,03 | 130 | 180 | 395 | 1 |
| K150AF10 | 365,72 | RC150AF10 | 586,17 | PY150AF10 | 465,97 | RY150AF10 | 465,97 | 150 | 200 | 395 | 1 |
| K180AF10 | 374,95 | RC180AF10 | 601,14 | PY180AF10 | 477,82 | RY180AF10 | 477,82 | 180 | 230 | 395 | 1 |
| K200AF10 | 417,64 | RC200AF10 | 670,54 | PY200AF10 | 532,67 | RY200AF10 | 532,67 | 200 | 250 | 395 | 1 |
| K250AF10 | 439,92 | RC250AF10 | 706,74 | PY250AF10 | 561,28 | RY250AF10 | 561,28 | 250 | 300 | 395 | 1 |
| K300AF10 | 468,70 | RC300AF10 | 753,52 | PY300AF10 | 598,23 | RY300AF10 | 598,23 | 300 | 350 | 395 | 1 |
| K350AF10 | 493,23 | - | - | PY350AF10 | 629,71 | RY350AF10 | 629,71 | 350 | 400 | 395 | 1 |



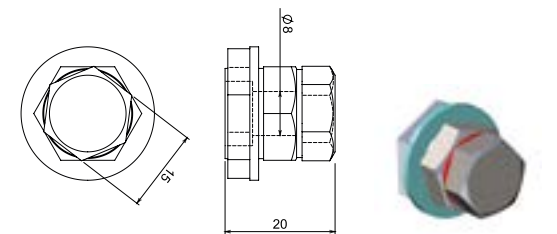
CF01

Tappo per analisi fumi

Fumes analyser cap - Bouchon pour l'analyse des fumées

Tapón de análisis de gases de combustión

| CODICE CODE - CODE - CÓDIGO | € | ⊠ |
|--------------------------------|-------|---|
| IUNVCF01 | 12,26 | 1 |



PIRO

Pirometro

Pyrometer - Pyromètre - Pirómetro

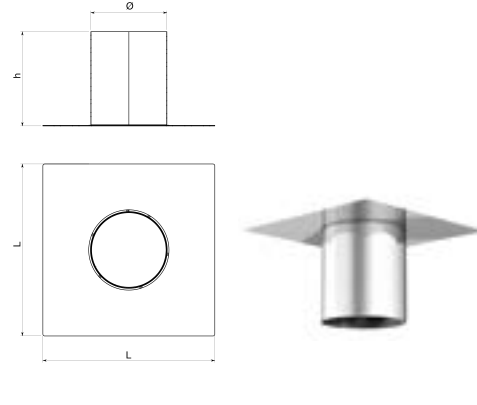
| CODICE CODE - CODE - CÓDIGO | € | ⊠ |
|--------------------------------|-------|---|
| IUNVPIRO | 18,44 | 1 |



CATC

Piastra telescopica di chiusura

Closure telescopic plate - Plaque télescopique de fermeture - Placa telescópica de cierre



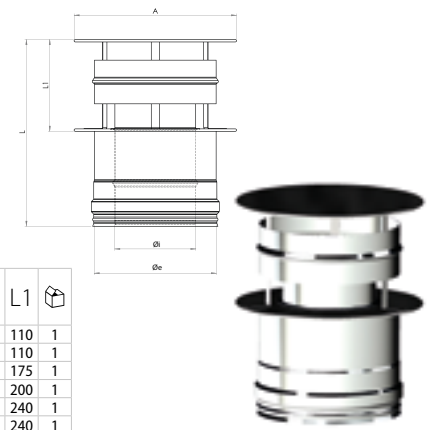
Finiture disponibili - Available finishes - Finitions disponibles - Acabados disponibles

| F.08 - INOX SS - INOX ACERO INOXIDABLE | € | F.09 - RAME COPPER CUIVRE - COBRE | € | F.10 - NERO BLACK NOIR - NEGRO | € | F.11 - COL. RAME COL. COPPER COUL. CUIVRE - COL. COBRE | € | Øi | h | L | ⊠ |
|--|--------|---|---|--------------------------------------|---|--|---|-----|-----|-----|---|
| I080CATC | 75,72 | - | - | - | - | - | - | 80 | 247 | 450 | 1 |
| I100CATC | 77,32 | - | - | - | - | - | - | 100 | 247 | 450 | 1 |
| I130CATC | 79,77 | - | - | - | - | - | - | 130 | 247 | 450 | 1 |
| I150CATC | 81,40 | - | - | - | - | - | - | 150 | 247 | 450 | 1 |
| I180CATC | 83,77 | - | - | - | - | - | - | 180 | 247 | 450 | 1 |
| I200CATC | 85,41 | - | - | - | - | - | - | 200 | 247 | 450 | 1 |
| I250CATC | 107,50 | - | - | - | - | - | - | 250 | 247 | 450 | 1 |

ANT2

Terminale antivento

Anti-wind cowl - Chapeau anti-vent - Terminal antiviento



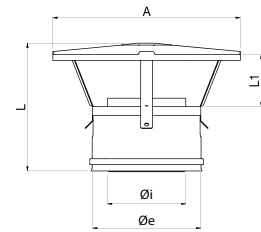
Finiture disponibili - Available finishes - Finitions disponibles - Acabados disponibles

| F.08 - INOX SS - INOX ACERO INOXIDABLE | € | F.09 - RAME COPPER CUIVRE - COBRE | € | F.10 - NERO BLACK NOIR - NEGRO | € | F.11 - COL. RAME COL. COPPER COUL. CUIVRE - COL. COBRE | € | Øi | Øe | A | L | L1 | ⊠ |
|--|--------|---|--------|--------------------------------------|--------|--|--------|-----|-----|-----|-----|-----|---|
| K080ANT2 | 110,21 | R080ANT2 | 210,43 | PY080ANT2 | 135,63 | RY080ANT2 | 135,63 | 80 | 130 | 200 | 225 | 110 | 1 |
| K100ANT2 | 125,68 | R100ANT2 | 219,39 | PY100ANT2 | 154,70 | RY100ANT2 | 154,70 | 100 | 150 | 200 | 225 | 110 | 1 |
| K130ANT2 | 148,12 | R130ANT2 | 266,84 | PY130ANT2 | 182,32 | RY130ANT2 | 182,32 | 130 | 180 | 300 | 290 | 175 | 1 |
| K150ANT2 | 164,07 | R150ANT2 | 324,35 | PY150ANT2 | 201,94 | RY150ANT2 | 201,94 | 150 | 200 | 350 | 315 | 200 | 1 |
| K180ANT2 | 204,69 | R180ANT2 | 411,41 | PY180ANT2 | 251,92 | RY180ANT2 | 251,92 | 180 | 230 | 450 | 355 | 240 | 1 |
| K200ANT2 | 208,21 | R200ANT2 | 415,45 | PY200ANT2 | 256,25 | RY200ANT2 | 256,25 | 200 | 250 | 450 | 355 | 240 | 1 |
| K250ANT2 | 254,33 | R250ANT2 | 565,18 | PY250ANT2 | 312,99 | RY250ANT2 | 312,99 | 250 | 300 | 560 | 415 | 300 | 1 |
| K300ANT2 | 332,96 | R300ANT2 | 678,42 | PY300ANT2 | 409,80 | RY300ANT2 | 409,80 | 300 | 350 | 680 | 475 | 360 | 1 |

CC06

Terminale cinese

Rain cowl - Chapeau chinois - Terminal chino



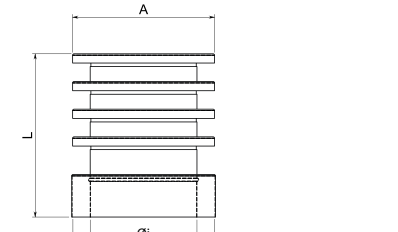
Finiture disponibili - Available finishes - Finitions disponibles - Acabados disponibles

| F.08 - INOX SS - INOX ACERO INOXIDABLE | € | F.09 - RAME COPPER CUIVRE - COBRE | € | F.10 - NERO BLACK NOIR - NEGRO | € | F.11 - COL. RAME COL. COPPER COUL. CUIVRE - COL. COBRE | € | Øi | Øe | A | L | L1 | ⊠ |
|--|--------|---|--------|--------------------------------------|--------|--|--------|-----|-----|-----|-----|-----|---|
| K080CC06 | 72,76 | R080CC06 | 121,60 | PY080CC06 | 89,54 | RY080CC06 | 89,54 | 80 | 130 | 200 | 195 | 100 | 1 |
| K100CC06 | 79,88 | R100CC06 | 133,49 | PY100CC06 | 98,32 | RY100CC06 | 98,32 | 100 | 150 | 200 | 200 | 100 | 1 |
| K130CC06 | 104,82 | R130CC06 | 175,22 | PY130CC06 | 129,03 | RY130CC06 | 129,03 | 130 | 180 | 250 | 215 | 100 | 1 |
| K150CC06 | 109,49 | R150CC06 | 183,02 | PY150CC06 | 134,74 | RY150CC06 | 134,74 | 150 | 200 | 300 | 225 | 100 | 1 |
| K180CC06 | 142,98 | R180CC06 | 238,99 | PY180CC06 | 175,99 | RY180CC06 | 175,99 | 180 | 230 | 325 | 235 | 100 | 1 |
| K200CC06 | 148,52 | R200CC06 | 248,22 | PY200CC06 | 182,75 | RY200CC06 | 182,75 | 200 | 250 | 375 | 250 | 100 | 1 |
| K250CC06 | 196,67 | R250CC06 | 328,70 | PY250CC06 | 242,04 | RY250CC06 | 242,04 | 250 | 300 | 440 | 275 | 100 | 1 |
| K300CC06 | 242,07 | R300CC06 | 404,60 | PY300CC06 | 297,93 | RY300CC06 | 297,93 | 300 | 350 | 440 | 300 | 100 | 1 |

CALM

Terminale lamellare

Lamellar cowl - Chapeau lamellaire - Terminal laminar



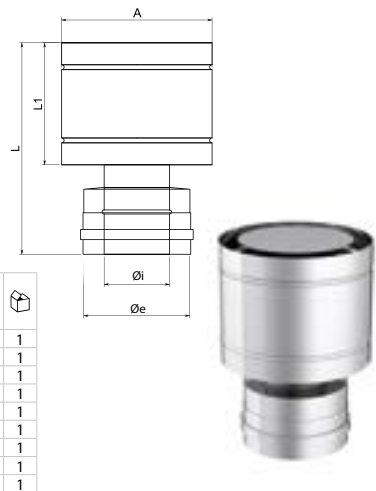
Finiture disponibili - Available finishes - Finitions disponibles - Acabados disponibles

| F.08 - INOX SS - INOX ACERO INOXIDABLE | € | F.09 - RAME COPPER CUIVRE - COBRE | € | F.10 - NERO BLACK NOIR - NEGRO | € | F.11 - COL. RAME COL. COPPER COUL. CUIVRE - COL. COBRE | € | Øi | Øe | A | L | N. lamelle n.lamelle | ⊠ |
|--|--------|---|--------|--------------------------------------|---|--|---|-----|-----|-----|-----|-------------------------|---|
| K080CALM | 99,59 | R080CALM | 161,84 | - | - | - | - | 80 | 130 | 130 | 180 | 3 | 1 |
| K100CALM | 115,85 | R100CALM | 188,24 | - | - | - | - | 100 | 150 | 150 | 215 | 4 | 1 |
| K130CALM | 132,75 | R130CALM | 215,74 | - | - | - | - | 130 | 180 | 180 | 220 | 4 | 1 |
| K150CALM | 152,12 | R150CALM | 247,20 | - | - | - | - | 150 | 200 | 200 | 230 | 4 | 1 |
| K180CALM | 222,19 | R180CALM | 361,05 | - | - | - | - | 180 | 230 | 230 | 270 | 5 | 1 |
| K200CALM | 234,04 | R200CALM | 380,32 | - | - | - | - | 200 | 250 | 250 | 270 | 5 | 1 |
| K250CALM | 323,96 | R250CALM | 526,44 | - | - | - | - | 250 | 300 | 300 | 310 | 6 | 1 |
| K300CALM | 446,70 | R300CALM | 725,88 | - | - | - | - | 300 | 350 | 350 | 350 | 7 | 1 |

CAPE

Terminale a botte

Vedette cowl - Chapeau à tonneau - Terminal de barril



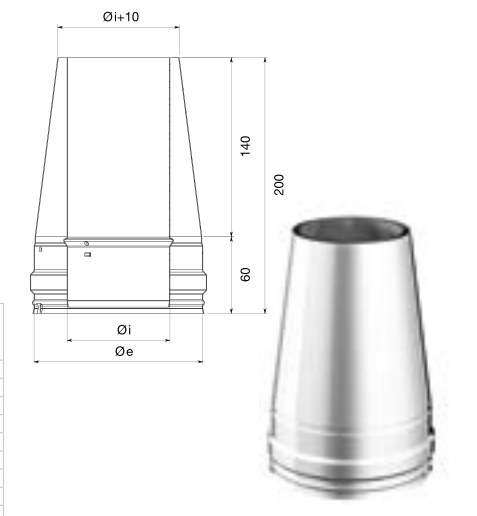
Finiture disponibili - Available finishes - Finitions disponibles - Acabados disponibles

| F.08 - INOX SS - INOX ACERO INOXIDABLE | € | F.09 - RAME COPPER CUIVRE - COBRE | € | F.10 - NERO BLACK NOIR - NEGRO | € | F.11 - COL. RAME COL. COPPER COUL. CUIVRE - COL. COBRE | € | Øi | Øe | A | L | L1 | ⊠ |
|--|--------|---|--------|--------------------------------------|--------|--|--------|-----|-----|-----|-----|-----|---|
| K080CAPE | 86,29 | R080CAPE | 144,23 | PY080CAPE | 106,20 | RY080CAPE | 106,20 | 80 | 130 | 230 | 245 | 160 | 1 |
| K100CAPE | 100,56 | R100CAPE | 168,09 | PY100CAPE | 123,76 | RY100CAPE | 123,76 | 100 | 150 | 255 | 275 | 190 | 1 |
| K130CAPE | 124,35 | R130CAPE | 207,85 | PY130CAPE | 153,05 | RY130CAPE | 153,05 | 130 | 180 | 280 | 275 | 190 | 1 |
| K150CAPE | 135,25 | R150CAPE | 226,06 | PY150CAPE | 166,45 | RY150CAPE | 166,45 | 150 | 200 | 315 | 330 | 245 | 1 |
| K180CAPE | 169,99 | R180CAPE | 284,10 | PY180CAPE | 209,21 | RY180CAPE | 209,21 | 180 | 230 | 385 | 310 | 245 | 1 |
| K200CAPE | 176,20 | R200CAPE | 294,51 | PY200CAPE | 216,87 | RY200CAPE | 216,87 | 200 | 250 | 400 | 310 | 245 | 1 |
| K250CAPE | 226,39 | R250CAPE | 378,40 | PY250CAPE | 278,62 | RY250CAPE | 278,62 | 250 | 300 | 450 | 400 | 325 | 1 |
| K300CAPE | 265,20 | R300CAPE | 443,27 | PY300CAPE | 326,41 | RY300CAPE | 326,41 | 300 | 350 | 520 | 400 | 325 | 1 |
| K350CAPE | 306,39 | R350CAPE | 512,11 | PY350CAPE | 377,08 | RY350CAPE | 377,08 | 350 | 400 | 610 | 500 | 410 | 1 |

CACO

Terminale tronco conico

Conical cowl - Chapeau cône tronqué - Terminal de tronco cónico



Finiture disponibili - Available finishes - Finitions disponibles - Acabados disponibles

| F.08 - INOX SS - INOX ACERO INOXIDABLE | € | F.09 - RAME COPPER CUIVRE - COBRE | € | F.10 - NERO BLACK NOIR - NEGRO | € | F.11 - COL. RAME COL. COPPER COUL. CUIVRE - COL. COBRE | € | Øi | Øe | ⊠ |
|--|--------|---|--------|--------------------------------------|---|--|---|-----|-----|---|
| K080CACO | 108,41 | R080CACO | 181,19 | - | - | - | - | 80 | 130 | 1 |
| K100CACO | 117,06 | R100CACO | 195,67 | - | - | - | - | 100 | 150 | 1 |
| K130CACO | 125,74 | R130CACO | 210,15 | - | - | - | - | 130 | 180 | 1 |
| K150CACO | 138,76 | R150CACO | 231,91 | - | - | - | - | 150 | 200 | 1 |
| K180CACO | 151,76 | R180CACO | 253,65 | - | - | - | - | 180 | 230 | 1 |
| K200CACO | 164,76 | R200CACO | 275,40 | - | - | - | - | 200 | 250 | 1 |
| K250CACO | 182,11 | R250CACO | 304,40 | - | - | - | - | 250 | 300 | 1 |
| K300CACO | 195,11 | R300CACO | 326,11 | - | - | - | - | 300 | 350 | 1 |
| K350CACO | 212,46 | R350CACO | 355,11 | - | - | - | - | 350 | 400 | 1 |

FM14

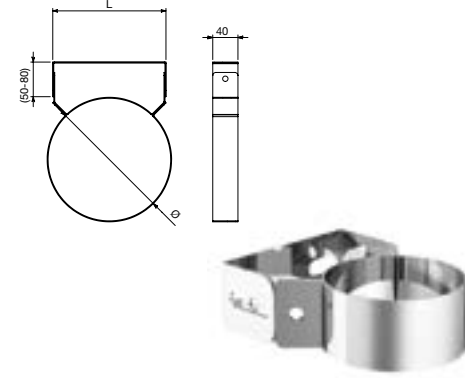
Fascetta murale

Wall clamp - Bride murale - Abrazadera de pared

Finiture disponibili - Available finishes - Finitions disponibles - Acabados disponibles

| F.08 - INOX SS - INOX ACERO INOXIDABLE | € | F.09 - RAME COPPER CUIVRE - COBRE | € | F.10 - NERO BLACK NOIR - NEGRO | € | F.11 - COL. RAME COL. COPPER COUL. CUIVRE - COL. COBRE | € | Ø | L | 📦 |
|--|-------|---|--------|--------------------------------------|-------|--|-------|-----|-----|---|
| J130FM14 | 24,49 | R130FM14 | 40,95 | PJ130FM14 | 30,15 | RJ130FM14 | 30,15 | 130 | 130 | 1 |
| J150FM14 | 25,91 | R150FM14 | 43,31 | PJ150FM14 | 31,89 | RJ150FM14 | 31,89 | 150 | 145 | 1 |
| J180FM14 | 31,92 | R180FM14 | 53,35 | PJ180FM14 | 39,28 | RJ180FM14 | 39,28 | 180 | 165 | 1 |
| J200FM14 | 33,83 | R200FM14 | 56,55 | PJ200FM14 | 41,64 | RJ200FM14 | 41,64 | 200 | 180 | 1 |
| J230FM14 | 38,16 | R230FM14 | 63,80 | PJ230FM14 | 46,98 | RJ230FM14 | 46,98 | 230 | 200 | 1 |
| J250FM14 | 39,16 | R250FM14 | 65,42 | PJ250FM14 | 48,18 | RJ250FM14 | 48,18 | 250 | 220 | 1 |
| J300FM14 | 46,95 | R300FM14 | 78,46 | PJ300FM14 | 57,79 | RJ300FM14 | 57,79 | 300 | 250 | 1 |
| J350FM14 | 53,89 | R350FM14 | 90,05 | PJ350FM14 | 66,32 | RJ350FM14 | 66,32 | 350 | 290 | 1 |
| J400FM14 | 62,99 | R400FM14 | 105,28 | PJ400FM14 | 77,53 | RJ400FM14 | 77,53 | 400 | 350 | 1 |

Articolo fornito completo di viteria - Article supplied complete with screws - Article livré complet avec vis - Artículo suministrado completo con tornillos



FM15

Prolunga telescopica per FM14

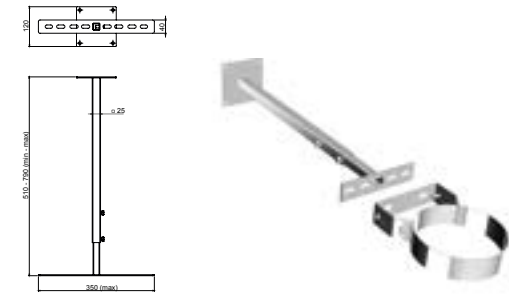
Telescopic extension for FM14 - Extension télescopique pour FM14

Extensión telescópica para FM14

Finiture disponibili - Available finishes - Finitions disponibles - Acabados disponibles

| F.08 - INOX SS - INOX ACERO INOXIDABLE | € | F.09 - RAME COPPER CUIVRE - COBRE | € | F.10 - NERO BLACK NOIR - NEGRO | € | F.11 - COL. RAME COL. COPPER COUL. CUIVRE - COL. COBRE | € | 📦 |
|--|--------|---|---|--------------------------------------|--------|--|--------|---|
| JUNVFM15 | 103,12 | - | - | PJUNVFM15 | 126,92 | RJUNVFM15 | 126,92 | 1 |

Articolo fornito completo di viteria - Article supplied complete with screws - Article livré complet avec vis - Artículo suministrado completo con tornillos



PSF1/2/3

Prolunga per fissaggio staffa

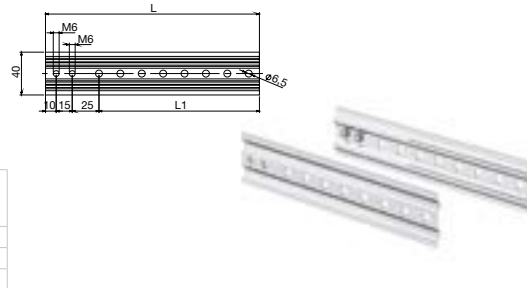
Extension mounting bracket - Extension du support de montage

Extensión para soporte de montaje

Finiture disponibili - Available finishes - Finitions disponibles - Acabados disponibles

| F.08 - INOX SS - INOX ACERO INOXIDABLE | € | F.09 - RAME COPPER CUIVRE - COBRE | € | F.10 - NERO BLACK NOIR - NEGRO | € | F.11 - COL. RAME COL. COPPER COUL. CUIVRE - COL. COBRE | € | L | 📦 |
|--|-------|---|-------|--------------------------------------|-------|--|-------|-----|---|
| JUNVPSF1 | 16,52 | RUNVPSF1 | 26,84 | PJUNVPSF1 | 20,34 | RJUNVPSF1 | 20,34 | 100 | 1 |
| JUNVPSF2 | 20,64 | RUNVPSF2 | 33,57 | PJUNVPSF2 | 25,42 | RJUNVPSF2 | 25,42 | 200 | 1 |
| JUNVPSF3 | 26,25 | - | - | PJUNVPSF3 | 32,30 | RJUNVPSF3 | 32,30 | 320 | 1 |

Si può tagliare a misura - It is possible to custom-cut - On peut la couper sur mesure - Se puede cortar a la medida



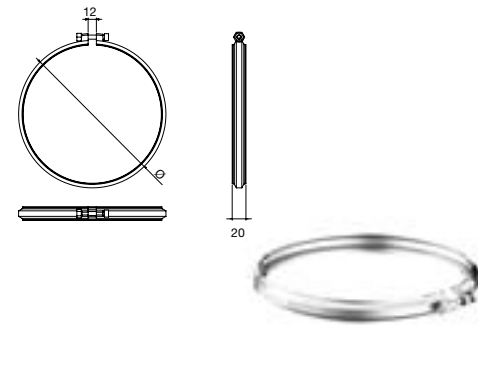
FB19

Fascetta di bloccaggio

Locking band - Bride de sécurité - Abrazadera de bloqueo

Finiture disponibili - Available finishes - Finitions disponibles - Acabados disponibles

| F.08 - INOX SS - INOX ACERO INOXIDABLE | € | F.09 - RAME COPPER CUIVRE - COBRE | € | F.10 - NERO BLACK NOIR - NEGRO | € | F.11 - COL. RAME COL. COPPER COUL. CUIVRE - COL. COBRE | € | Ø | 📦 |
|--|-------|---|-------|--------------------------------------|-------|--|-------|-----|---|
| J130FB19 | 5,68 | R130FB19 | 10,16 | PJ130FB19 | 6,98 | RJ130FB19 | 6,98 | 130 | 1 |
| J150FB19 | 5,73 | R150FB19 | 10,43 | PJ150FB19 | 7,07 | RJ150FB19 | 7,07 | 150 | 1 |
| J180FB19 | 5,86 | R180FB19 | 10,67 | PJ180FB19 | 7,19 | RJ180FB19 | 7,19 | 180 | 1 |
| J200FB19 | 7,51 | R200FB19 | 12,59 | PJ200FB19 | 9,24 | RJ200FB19 | 9,24 | 200 | 1 |
| J230FB19 | 8,10 | R230FB19 | 13,57 | PJ230FB19 | 9,98 | RJ230FB19 | 9,98 | 230 | 1 |
| J250FB19 | 8,18 | R250FB19 | 13,67 | PJ250FB19 | 10,07 | RJ250FB19 | 10,07 | 250 | 1 |
| J300FB19 | 8,83 | R300FB19 | 14,75 | PJ300FB19 | 10,86 | RJ300FB19 | 10,86 | 300 | 1 |
| J350FB19 | 11,71 | R350FB19 | 19,60 | PJ350FB19 | 14,42 | RJ350FB19 | 14,42 | 350 | 1 |
| J400FB19 | 13,18 | R400FB19 | 22,05 | PJ400FB19 | 16,24 | RJ400FB19 | 16,24 | 400 | 1 |



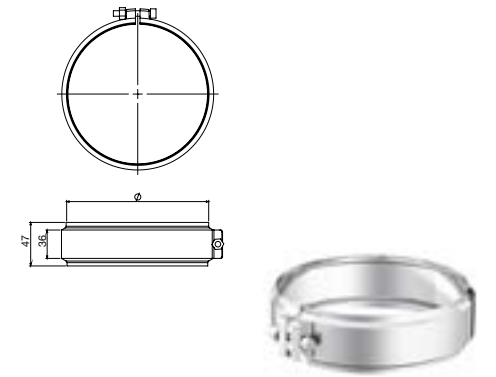
FB36

Fascetta di bloccaggio

Locking band - Bride de sécurité - Abrazadera de bloqueo

Finiture disponibili - Available finishes - Finitions disponibles - Acabados disponibles

| F.08 - INOX SS - INOX ACERO INOXIDABLE | € | F.09 - RAME COPPER CUIVRE - COBRE | € | F.10 - NERO BLACK NOIR - NEGRO | € | F.11 - COL. RAME COL. COPPER COUL. CUIVRE - COL. COBRE | € | Ø | 📦 |
|--|-------|---|-------|--------------------------------------|-------|--|-------|-----|---|
| J130FB36 | 9,89 | R130FB36 | 16,05 | PJ130FB36 | 12,15 | RJ130FB36 | 12,15 | 130 | 1 |
| J150FB36 | 10,16 | R150FB36 | 16,48 | PJ150FB36 | 12,49 | RJ150FB36 | 12,49 | 150 | 1 |
| J180FB36 | 10,51 | R180FB36 | 17,06 | PJ180FB36 | 12,92 | RJ180FB36 | 12,92 | 180 | 1 |
| J200FB36 | 11,17 | R200FB36 | 18,12 | PJ200FB36 | 13,72 | RJ200FB36 | 13,72 | 200 | 1 |
| J230FB36 | 11,86 | R230FB36 | 19,28 | PJ230FB36 | 14,58 | RJ230FB36 | 14,58 | 230 | 1 |
| J250FB36 | 12,46 | R250FB36 | 20,24 | PJ250FB36 | 15,35 | RJ250FB36 | 15,35 | 250 | 1 |
| J300FB36 | 13,31 | R300FB36 | 21,64 | PJ300FB36 | 16,38 | RJ300FB36 | 16,38 | 300 | 1 |
| J350FB36 | 16,17 | R350FB36 | 26,25 | PJ350FB36 | 19,90 | RJ350FB36 | 19,90 | 350 | 1 |
| J400FB36 | 17,46 | R400FB36 | 28,40 | PJ400FB36 | 21,50 | RJ400FB36 | 21,50 | 400 | 1 |



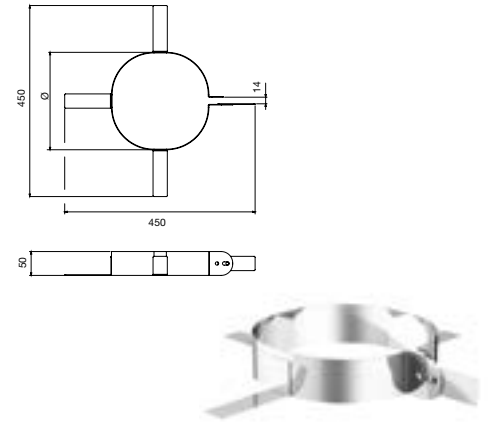
FC71

Fascetta di centraggio

Centering clamp - Collier de centrage - Abrazadera de centrado

Finiture disponibili - Available finishes - Finitions disponibles - Acabados disponibles

| F.08 - INOX SS - INOX ACERO INOXIDABLE | € | F.09 - RAME COPPER CUIVRE - COBRE | € | F.10 - NERO BLACK NOIR - NEGRO | € | F.11 - COL. RAME COL. COPPER COUL. CUIVRE - COL. COBRE | € | Ø | 📦 |
|--|-------|---|---|--------------------------------------|---|--|---|-----|---|
| J130FC71 | 48,18 | - | - | - | - | - | - | 130 | 1 |
| J150FC71 | 49,82 | - | - | - | - | - | - | 150 | 1 |
| J180FC71 | 51,20 | - | - | - | - | - | - | 180 | 1 |
| J200FC71 | 52,04 | - | - | - | - | - | - | 200 | 1 |
| J230FC71 | 53,96 | - | - | - | - | - | - | 230 | 1 |
| J250FC71 | 54,80 | - | - | - | - | - | - | 250 | 1 |
| J300FC71 | 55,05 | - | - | - | - | - | - | 300 | 1 |
| J350FC71 | 55,89 | - | - | - | - | - | - | 350 | 1 |
| J400FC71 | 63,05 | - | - | - | - | - | - | 400 | 1 |



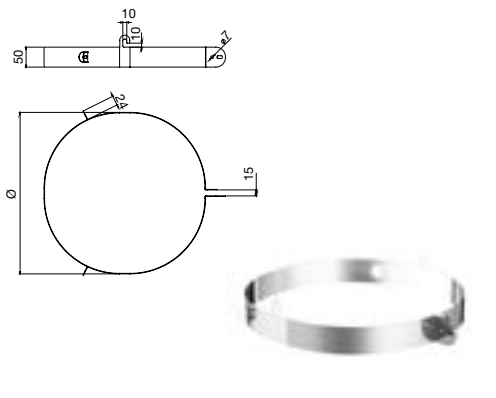
CT25

Fascia cavi tiranti e discesa

Guy wire bracket - Bride pour haubanage et descente - Abrazadera para tirantes y bajada

Finiture disponibili - Available finishes - Finitions disponibles - Acabados disponibles

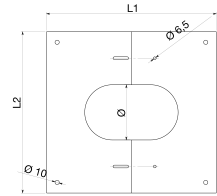
| F.08 - INOX SS - INOX ACERO INOXIDABLE | € | F.09 - RAME COPPER CUIVRE - COBRE | € | F.10 - NERO BLACK NOIR - NEGRO | € | F.11 - COL. RAME COL. COPPER COUL. CUIVRE - COL. COBRE | € | Ø | 📦 |
|--|-------|---|---|--------------------------------------|--------|--|--------|-----|---|
| J130CT25 | 47,41 | - | - | PJ130CT25 | 58,35 | RJ130CT25 | 58,35 | 130 | 1 |
| J150CT25 | 47,41 | - | - | PJ150CT25 | 58,35 | RJ150CT25 | 58,35 | 150 | 1 |
| J180CT25 | 56,01 | - | - | PJ180CT25 | 68,96 | RJ180CT25 | 68,96 | 180 | 1 |
| J200CT25 | 56,01 | - | - | PJ200CT25 | 68,96 | RJ200CT25 | 68,96 | 200 | 1 |
| J230CT25 | 56,01 | - | - | PJ230CT25 | 68,96 | RJ230CT25 | 68,96 | 230 | 1 |
| J250CT25 | 56,01 | - | - | PJ250CT25 | 68,96 | RJ250CT25 | 68,96 | 250 | 1 |
| J300CT25 | 56,01 | - | - | PJ300CT25 | 68,96 | RJ300CT25 | 68,96 | 300 | 1 |
| J350CT25 | 73,47 | - | - | PJ350CT25 | 90,38 | RJ350CT25 | 90,38 | 350 | 1 |
| J400CT25 | 96,02 | - | - | PJ400CT25 | 118,17 | RJ400CT25 | 118,17 | 400 | 1 |



FIN1

Piastra quadrata di finitura da 0° a 30°

Square finishing plate from 0° to 30° - Plaque carrée de finition de 0° à 30°
Placa de acabado cuadrada de 0° a 30°



Finiture disponibili - Available finishes - Finitions disponibles - Acabados disponibles

| F.08 - INOX SS - INOX ACERO INOXIDABLE | € | F.09 - RAME COPPER CUIVRE - COBRE | € | F.10 - NERO BLACK NOIR - NEGRO | € | F.11 - COL. RAME COL. COPPER COUL. CUIVRE - COL. COBRE | € | Ø | L1 | L2 | 📦 |
|--|-------|---|---|--------------------------------------|-------|--|-------|-----|-----|-----|---|
| J130FIN1 | 48,18 | - | - | PJ130FIN1 | 59,31 | RJ130FIN1 | 59,31 | 130 | 400 | 380 | 1 |
| J150FIN1 | 48,18 | - | - | PJ150FIN1 | 59,31 | RJ150FIN1 | 59,31 | 150 | 400 | 400 | 1 |
| J180FIN1 | 59,18 | - | - | PJ180FIN1 | 72,85 | RJ180FIN1 | 72,85 | 180 | 440 | 430 | 1 |
| J200FIN1 | 59,18 | - | - | PJ200FIN1 | 72,85 | RJ200FIN1 | 72,85 | 200 | 460 | 430 | 1 |
| J230FIN1 | 66,07 | - | - | PJ230FIN1 | 81,32 | RJ230FIN1 | 81,32 | 230 | 500 | 430 | 1 |
| J250FIN1 | 66,07 | - | - | PJ250FIN1 | 81,32 | RJ250FIN1 | 81,32 | 250 | 525 | 430 | 1 |

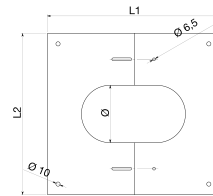
Articolo fornito completo di viteria - Article supplied complete with screws - Article livré complet avec vis - Artículo suministrado completo con tornillos



FIN2

Piastra quadrata di finitura da 30° a 45°

Square finishing plate from 30° to 45° - Plaque carrée de finition de 30° à 45°
Placa de acabado cuadrada de 30° a 45°



Finiture disponibili - Available finishes - Finitions disponibles - Acabados disponibles

| F.08 - INOX SS - INOX ACERO INOXIDABLE | € | F.09 - RAME COPPER CUIVRE - COBRE | € | F.10 - NERO BLACK NOIR - NEGRO | € | F.11 - COL. RAME COL. COPPER COUL. CUIVRE - COL. COBRE | € | Ø | L1 | L2 | 📦 |
|--|-------|---|---|--------------------------------------|-------|--|-------|-----|-----|-----|---|
| J130FIN2 | 48,18 | - | - | PJ130FIN2 | 59,31 | RJ130FIN2 | 59,31 | 130 | 405 | 380 | 1 |
| J150FIN2 | 48,18 | - | - | PJ150FIN2 | 59,31 | RJ150FIN2 | 59,31 | 150 | 430 | 400 | 1 |
| J180FIN2 | 59,18 | - | - | PJ180FIN2 | 72,85 | RJ180FIN2 | 72,85 | 180 | 500 | 430 | 1 |
| J200FIN2 | 59,18 | - | - | PJ200FIN2 | 72,85 | RJ200FIN2 | 72,85 | 200 | 530 | 430 | 1 |
| J230FIN2 | 66,07 | - | - | PJ230FIN2 | 81,32 | RJ230FIN2 | 81,32 | 230 | 560 | 440 | 1 |
| J250FIN2 | 66,07 | - | - | PJ250FIN2 | 81,32 | RJ250FIN2 | 81,32 | 250 | 620 | 440 | 1 |

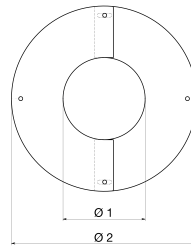
Articolo fornito completo di viteria - Article supplied complete with screws - Article livré complet avec vis - Artículo suministrado completo con tornillos



FIN3

Piastra tonda di finitura regolabile

Adjustable finishing plate - Plaque ronde de finition réglable
Placa de acabado redonda ajustable



Finiture disponibili - Available finishes - Finitions disponibles - Acabados disponibles

| F.08 - INOX SS - INOX ACERO INOXIDABLE | € | F.09 - RAME COPPER CUIVRE - COBRE | € | F.10 - NERO BLACK NOIR - NEGRO | € | F.11 - COL. RAME COL. COPPER COUL. CUIVRE - COL. COBRE | € | Ø1 | Ø2 | 📦 |
|--|-------|---|---|--------------------------------------|-------|--|-------|-----|-----|---|
| J130FIN3 | 48,18 | - | - | PJ130FIN3 | 59,31 | RJ130FIN3 | 59,31 | 130 | 300 | 1 |
| J150FIN3 | 48,18 | - | - | PJ150FIN3 | 59,31 | RJ150FIN3 | 59,31 | 150 | 320 | 1 |
| J180FIN3 | 59,18 | - | - | PJ180FIN3 | 72,85 | RJ180FIN3 | 72,85 | 180 | 350 | 1 |
| J200FIN3 | 59,18 | - | - | PJ200FIN3 | 72,85 | RJ200FIN3 | 72,85 | 200 | 450 | 1 |
| J230FIN3 | 66,07 | - | - | PJ230FIN3 | 81,32 | RJ230FIN3 | 81,32 | 230 | 450 | 1 |
| J250FIN3 | 66,07 | - | - | PJ250FIN3 | 81,32 | RJ250FIN3 | 81,32 | 250 | 450 | 1 |

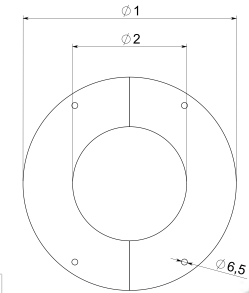
Articolo fornito completo di viteria - Article supplied complete with screws - Article livré complet avec vis - Artículo suministrado completo con tornillos



FINZ

Piastra tonda di finitura

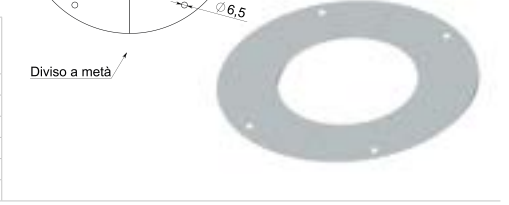
Round finishing plate - Plaque ronde de finition - Placa redonda de acabado



Finiture disponibili - Available finishes - Finitions disponibles - Acabados disponibles

| F.08 - INOX SS - INOX ACERO INOXIDABLE | € | F.09 - RAME COPPER CUIVRE - COBRE | € | F.10 - NERO BLACK NOIR - NEGRO | € | F.11 - COL. RAME COL. COPPER COUL. CUIVRE - COL. COBRE | € | Ø1 | Ø2 | 📦 |
|--|-------|---|--------|--------------------------------------|--------|--|--------|-----|-----|---|
| J130FINZ | 48,57 | R130FINZ | 78,94 | PJ130FINZ | 59,78 | RJ130FINZ | 59,78 | 240 | 133 | 1 |
| J150FINZ | 53,44 | R150FINZ | 86,85 | PJ150FINZ | 65,77 | RJ150FINZ | 65,77 | 260 | 153 | 1 |
| J180FINZ | 76,76 | R180FINZ | 124,72 | PJ180FINZ | 94,45 | RJ180FINZ | 94,45 | 290 | 183 | 1 |
| J200FINZ | 80,01 | R200FINZ | 130,03 | PJ200FINZ | 98,47 | RJ200FINZ | 98,47 | 310 | 203 | 1 |
| J230FINZ | 81,65 | R230FINZ | 132,66 | PJ230FINZ | 100,49 | RJ230FINZ | 100,49 | 340 | 233 | 1 |
| J250FINZ | 83,29 | R250FINZ | 135,33 | PJ250FINZ | 102,50 | RJ250FINZ | 102,50 | 360 | 253 | 1 |

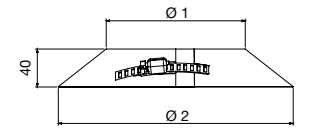
Articolo fornito completo di viteria - Article supplied complete with screws - Article livré complet avec vis - Artículo suministrado completo con tornillos



SS24

Rosone conico di finitura

Finishing conic ring - Rosace conique de finition - Embellecedor cónico de acabado



Finiture disponibili - Available finishes - Finitions disponibles - Acabados disponibles

| F.08 - INOX SS - INOX ACERO INOXIDABLE | € | F.09 - RAME COPPER CUIVRE - COBRE | € | F.10 - NERO BLACK NOIR - NEGRO | € | F.11 - COL. RAME COL. COPPER COUL. CUIVRE - COL. COBRE | € | Ø1 | Ø2 | 📦 |
|--|-------|---|---|--------------------------------------|-------|--|-------|-----|-----|---|
| J130SS24 | 31,67 | - | - | PJ130SS24 | 38,96 | RJ130SS24 | 38,96 | 130 | 230 | 1 |
| J150SS24 | 31,67 | - | - | PJ150SS24 | 38,96 | RJ150SS24 | 38,96 | 150 | 250 | 1 |
| J180SS24 | 41,79 | - | - | PJ180SS24 | 51,44 | RJ180SS24 | 51,44 | 180 | 280 | 1 |
| J200SS24 | 41,79 | - | - | PJ200SS24 | 51,44 | RJ200SS24 | 51,44 | 200 | 300 | 1 |
| J230SS24 | 48,18 | - | - | PJ230SS24 | 59,31 | RJ230SS24 | 59,31 | 230 | 330 | 1 |
| J250SS24 | 52,12 | - | - | PJ250SS24 | 64,16 | RJ250SS24 | 64,16 | 250 | 350 | 1 |
| J300SS24 | 63,13 | - | - | PJ300SS24 | 77,68 | RJ300SS24 | 77,68 | 300 | 400 | 1 |

Articolo fornito completo di viteria - Article supplied complete with screws - Article livré complet avec vis - Artículo suministrado completo con tornillos



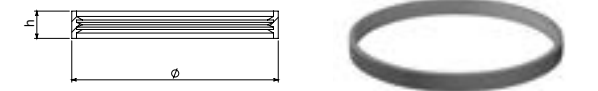
GUAR

Guarnizione in silicone

Silicone gasket - Joint silicone - Junta de silicona

| CODICE CODE - CODE CÓDIGO | € | Ø | h | 📦 |
|---------------------------------|-------|-----|------|---|
| I080GUAR | 1,22 | 80 | 11,5 | 1 |
| I100GUAR | 1,67 | 100 | 11,5 | 1 |
| I130GUAR | 2,50 | 130 | 11,5 | 1 |
| I150GUAR | 3,21 | 150 | 11,5 | 1 |
| I180GUAR | 3,87 | 180 | 11,5 | 1 |
| I200GUAR | 4,92 | 200 | 11,5 | 1 |
| I230GUAR | 7,66 | 230 | 11,5 | 1 |
| I250GUAR | 8,30 | 250 | 11,5 | 1 |
| I300GUAR | 9,05 | 300 | 11,5 | 1 |
| I350GUAR | 10,11 | 350 | 11,5 | 1 |
| I400GUAR | 12,06 | 400 | 11,5 | 1 |

Silicone nero resistente fino a 200° - Black silicone resistant up to 200° - Silicone noir résistant jusqu'à 200° - Silicona negra resistente hasta 200°



SUPS

SUPS è un supporto a solaio costruito per l'installazione di canne fumarie.

CARATTERISTICHE TECNICHE

- Sistema solido e veloce
- La fascetta di acciaio consente di sostenere la canna fumaria impedendo che gli elementi si sgancino tra di loro

UTILIZZO

- In caso di solai in cemento, consente di fissare la canna fumaria ad un'altezza definita dall'installatore.
- Per installarlo è sufficiente eseguire un foro nel solaio, fissarlo con sei semplici viti ed infine far passare l'elemento lineare, bloccandolo all'altezza utile, mediante una chiave esagonale.

SUPS est un support au plancher construit pour l'installation des cheminées.

CARACTÉRISTIQUES TECHNIQUES

- Il est un système solide et rapide
- Le collier en acier apporte un soutien à la cheminée, en empêchant que les éléments se décrochent entre eux

USAGE

- En cas de plancher en béton, il permet de fixer la cheminée à une hauteur définie par l'installateur
- Pour l'installer il suffit de percer un trou dans le plancher, le fixer par six vis simples, et puis faire passer l'élément linéaire, en le bloquant à la hauteur convenable, par une clé hexagonale.

SUPS

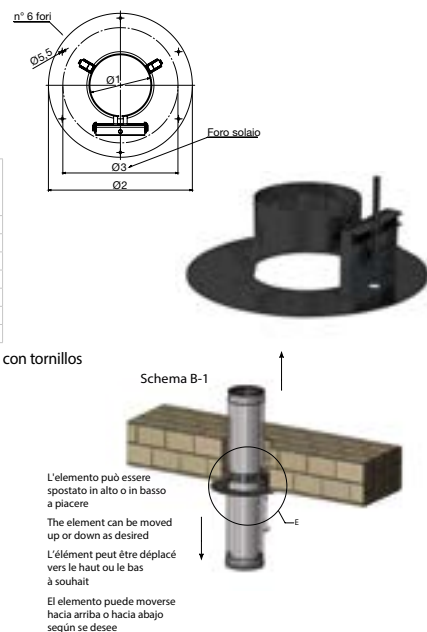
Supporto solaio

Floor support - Support plancher - Soporte de suelo

Finiture disponibili - Available finishes - Finitions disponibles - Acabados disponibles

| F.08 - INOX SS - INOX ACERO INOXIDABLE | € | F.09 - RAME COPPER CUIVRE - COBRE | € | F.10 - NERO BLACK NOIR - NEGRO | € | F.11 - COL. RAME COL. COPPER COUL. CUIVRE - COL. COBRE | € | Ø1 | Ø2 | Ø3 | 📦 |
|--|---|---|---|--------------------------------------|--------|--|---|-----|-----|-----|---|
| - | - | - | - | D130SUPS | 162,03 | - | - | 130 | 300 | 240 | 1 |
| - | - | - | - | D150SUPS | 169,40 | - | - | 150 | 330 | 260 | 1 |
| - | - | - | - | D180SUPS | 176,76 | - | - | 180 | 360 | 280 | 1 |
| - | - | - | - | D200SUPS | 184,13 | - | - | 200 | 380 | 300 | 1 |
| - | - | - | - | D230SUPS | 191,49 | - | - | 230 | 410 | 330 | 1 |
| - | - | - | - | D250SUPS | 198,87 | - | - | 250 | 430 | 350 | 1 |
| - | - | - | - | D300SUPS | 213,60 | - | - | 300 | 500 | 400 | 1 |

Articolo fornito completo di viteria - Article supplied complete with screws - Article livré complet avec vis - Artículo suministrado completo con tornillos



SUPS is a floor support that is destined for the installation of chimneys.

TECHNICAL FEATURES

- It is a solid and fast system
- The clamp in steel allows to support the flue chimney, preventing elements to unhook between them

USAGE

- In case of floor in concrete, it allows to fix the chimney to a height defined by the installer
- To install it simply drill a hole in the floor, fix the element with six simple screws and finally pass the linear element, blocking it at the suitable height by a hexagonal spanner.

SUPS es un soporte de suelo fabricado para la instalación de conductos de humos.

CARACTERÍSTICAS TÉCNICAS

- Sistema sólido y rápido
- La abrazadera de acero sujeta el conducto de humos, evitando que los elementos se desenganchen unos de otros

USO

- En el caso de losas de hormigón, permite fijar el conducto de humos a una altura definida por el instalador.
- Para instalarlo, basta con taladrar un agujero en el suelo, fijarlo con seis tornillos simples y, a continuación, pasar el elemento lineal, bloqueándolo a la altura deseada con una llave hexagonal

FORXS - FORX2

FORX e FORX2 sono delle fascette complete di ali di fissaggio e supporto, regolabili in inclinazione da 0° a 45°. Queste fascette vincolano la canna fumaria che attraversa il solaio in condizione verticale.

Sono leggere ma allo stesso tempo robuste grazie alla solidità della piegatura presente sulle ali.

Sono poco ingombranti, adatte ad essere installate su tetti e solai.

FORX et FORX2 sont des brides avec des ailes de fixation et support, ajustables en inclination de 0° à 45°.

Ces brides immobilisent la cheminée qui traverse le plancher en condition verticale.

Elles sont légères mais au même temps robustes grâce à la solidité du pliage présent sur les ailes.

Elles ne sont pas très encombrantes, aptes pour être installées sur les toits et les planchers.

FORX and FORX2 are clamps with fixing and support wings, adjustable in inclination from 0° to 45°.

These clamps bind the chimney that crosses the roof in a vertical condition.

They are light but at the same time robust thanks to the solidity of the wings bending.

They are not very bulky, and they are apt to be installed on roofs and floors.

FORX y FORX2 son abrazaderas completas con lengüetas de fijación y soporte, ajustables en inclinación de 0° a 45°.

Estas abrazaderas fijan el conducto de humos que atraviesa el techo en posición vertical.

Son ligeras pero al mismo tiempo robustas gracias a la solidez del plegado de las lengüetas.

Ocupan poco espacio y son adecuadas para su instalación en techos y suelos.

FORXS

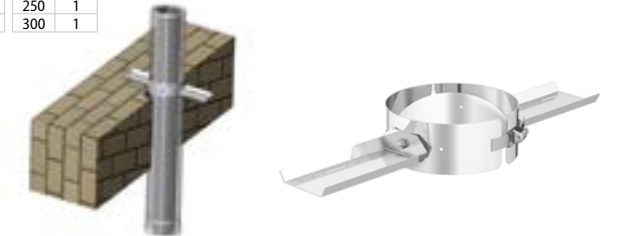
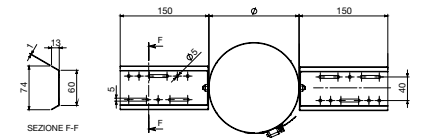
Fascetta con ali per supporto a tetto

Roof support with wings - Support au toit avec ailes - Abrazadera con lengüetas para soporte de techo

Finiture disponibili - Available finishes - Finitions disponibles - Acabados disponibles

| F.08 - INOX SS - INOX ACERO INOXIDABLE | € | F.09 - RAME COPPER CUIVRE - COBRE | € | F.10 - NERO BLACK NOIR - NEGRO | € | F.11 - COL. RAME COL. COPPER COUL. CUIVRE - COL. COBRE | € | Ø | 📦 |
|--|-------|---|---|--------------------------------------|---|--|---|-----|---|
| J130FORXS | 53,55 | - | - | - | - | - | - | 130 | 1 |
| J150FORXS | 55,76 | - | - | - | - | - | - | 150 | 1 |
| J180FORXS | 57,27 | - | - | - | - | - | - | 180 | 1 |
| J200FORXS | 59,54 | - | - | - | - | - | - | 200 | 1 |
| J230FORXS | 62,61 | - | - | - | - | - | - | 230 | 1 |
| J250FORXS | 64,53 | - | - | - | - | - | - | 250 | 1 |
| J300FORXS | 72,95 | - | - | - | - | - | - | 300 | 1 |

Articolo fornito completo di viteria - Article supplied complete with screws - Article livré complet avec vis - Artículo suministrado completo con tornillos



FORX2

Fascetta con staffe L1000 mm per supporto a tetto

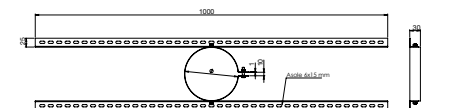
Clamp with brackets L1000 mm for roof support - Brides avec traversés L1000 mm pour support au toit

Abrazadera con soportes L1000 mm para soporte de techo

Finiture disponibili - Available finishes - Finitions disponibles - Acabados disponibles

| F.08 - INOX SS - INOX ACERO INOXIDABLE | € | F.09 - RAME COPPER CUIVRE - COBRE | € | F.10 - NERO BLACK NOIR - NEGRO | € | F.11 - COL. RAME COL. COPPER COUL. CUIVRE - COL. COBRE | € | Ø | 📦 |
|--|-------|---|---|--------------------------------------|---|--|---|-----|---|
| Z130FORX2 | 53,55 | - | - | - | - | - | - | 130 | 1 |
| Z150FORX2 | 55,76 | - | - | - | - | - | - | 150 | 1 |
| Z180FORX2 | 57,27 | - | - | - | - | - | - | 180 | 1 |
| Z200FORX2 | 59,54 | - | - | - | - | - | - | 200 | 1 |
| Z230FORX2 | 62,61 | - | - | - | - | - | - | 230 | 1 |
| Z250FORX2 | 64,53 | - | - | - | - | - | - | 250 | 1 |

Articolo fornito completo di viteria - Article supplied complete with screws - Article livré complet avec vis - Artículo suministrado completo con tornillos



FIRE STOP

Sistema composto da due solide piastre in acciaio zincato

CARATTERISTICHE TECNICHE

- Designazione tecnica T450-N1-D-V2-L50050-G(50)
- Il prodotto è stato sottoposto ai test termici di temperatura e ai test di resistenza al fuoco secondo la normativa europea BS EN 1856-1:2009 & BS 476: PART 20:1987
- Ha lo scopo di prevenire contatti di calore diretti mantenendo la canna fumaria concentrica rispetto al cavedio
- Le piastre possono essere areate ossia provviste di fessure e fori per il passaggio dell'aria, oppure non areate

UTILIZZO

- Secondo le regolamentazioni britanniche in materia di edilizia, quando una canna fumaria attraversa un piano o un soffitto, l'installazione deve essere completata da un FIRE STOP realizzato in materiale non combustibile
- Le piastre areate sono utilizzate per interni e in caso di vicinanza a materiali sensibili al calore
- Le piastre non areate sono utilizzate per chiudere camini in refrattario

Système composé par deux plaques solides en acier galvanisé.

CARACTÉRISTIQUES TECHNIQUES

- Désignation technique T450-N1-D-V2-L50050-G(50)
- Le produit a été soumis aux essais thermiques de température et aux tests de résistance au feu, selon la norme européenne BS EN 1856-1:2009 & BS 476: PART 20:1987.
- Il est conçu pour empêcher les contacts directs à la chaleur, en maintenant le conduit de cheminée tout droit par rapport au boisseau.
- Les plaques peuvent être ventilées, ou mieux pourvues de fentes et de trous pour le passage de l'air, ou non ventilées.

UTILISATION

- Selon la réglementation britannique sur la construction, où une cheminée traverse un plancher ou un plafond, l'installation doit être complétée par la Plaque d'écart au feu faite d'un matériau incombustible.
- Les plaques ventilées sont utilisées pour l'intérieur et en proximité de matériaux thermosensibles.
- Les plaques non ventilées sont utilisées pour fermer les cheminées réfractaires.

System composed of two solid plates made of galvanized steel.

TECHNICAL FEATURES

- Technical classification T450-N1-D-V2-L50050-G(50)
- The product was subjected to thermal testing temperature and fire resistance tests, according to European Standard BS EN 1856-1:2009 & BS 476: PART 20:1987.
- It is designed to prevent direct contact to heat, maintaining the chimney vertical in their existing masonry chimney.
- The plates can be ventilated, or better provided with slots and holes for the passage of air, or non-ventilated.

USE

- According to British regulations on construction, when a chimney passes through a floor or ceiling, the installation must be completed by a Fire Stop made of non-combustible material.
- The ventilated plates are used for indoor and proximity to heat sensitive material.
- The non-ventilated plates are used to close fire-resistant chimneys.

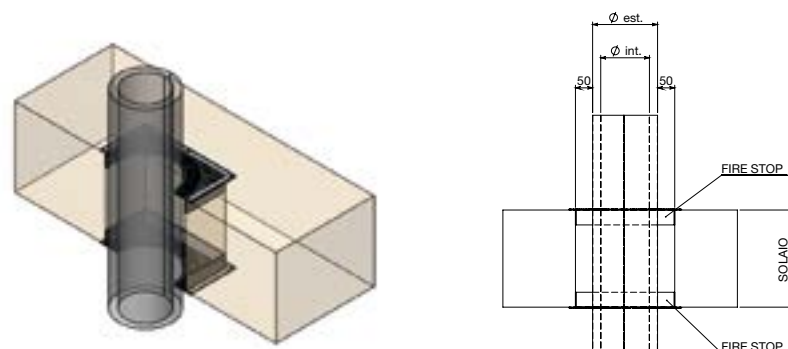
Sistema formado por dos placas macizas de acero galvanizado

CARACTERÍSTICAS TÉCNICAS

- Designación técnica T450-N1-D-V2- L50050-G(50)
- El producto ha sido sometido a pruebas de temperatura y fuego de acuerdo con la Norma Europea BS EN 1856-1:2009 & BS 476: PART 20:1987
- Está diseñado para evitar el contacto directo con el calor manteniendo el conducto de humos concéntrico respecto a la cavidad
- Las placas pueden ser ventiladas, es decir, con ranuras y orificios para el paso del aire, o bien, no ventiladas

USO

- De acuerdo con las normas de construcción británicas, cuando un conducto de humos atraviesa un suelo o un techo, la instalación debe completarse con un cortafuegos de material incombustible
- Las placas ventiladas se utilizan en interiores y cerca de materiales sensibles al calor
- Las placas no ventiladas se utilizan para cerrar chimeneas refractarias



FST1

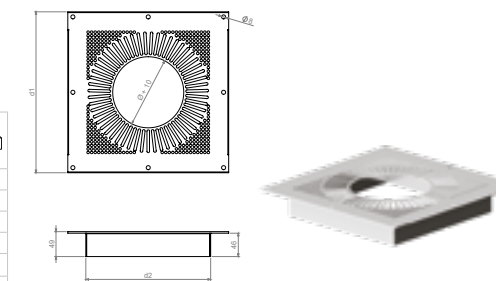
Fire stop areato

Ventilated fire stop plate - Plaque écart au feu ventilée - Fire stop ventilado

Finiture disponibili - Available finishes - Finitions disponibles - Acabados disponibles

| F.08 - INOX SS - INOX ACERO INOXIDABLE | € | F.09 - RAME COPPER CUIVRE - COBRE | € | F.10 - NERO BLACK NOIR - NEGRO | € | F.11 - COL. RAME COL. COPPER COUL. CUIVRE - COL. COBRE | € | Ø | d1 | d2 | 1 |
|--|-------|---|---|--------------------------------------|---|--|--------|-----|-----|-----|---|
| Z130FST1 | 52,94 | - | - | - | - | RZ130FST1 | 65,13 | 130 | 317 | 246 | 1 |
| Z150FST1 | 52,94 | - | - | - | - | RZ150FST1 | 65,13 | 150 | 337 | 266 | 1 |
| Z180FST1 | 52,94 | - | - | - | - | RZ180FST1 | 73,61 | 180 | 367 | 296 | 1 |
| Z200FST1 | 56,10 | - | - | - | - | RZ200FST1 | 78,05 | 200 | 387 | 316 | 1 |
| Z230FST1 | 60,02 | - | - | - | - | RZ230FST1 | 83,49 | 230 | 417 | 346 | 1 |
| Z250FST1 | 68,82 | - | - | - | - | RZ250FST1 | 95,76 | 250 | 437 | 366 | 1 |
| Z300FST1 | 81,91 | - | - | - | - | RZ300FST1 | 101,64 | 300 | 487 | 416 | 1 |

Articolo fornito completo di viteria - Article supplied complete with screws - Article livré complet avec vis - Artículo suministrado completo con tornillos



FST2

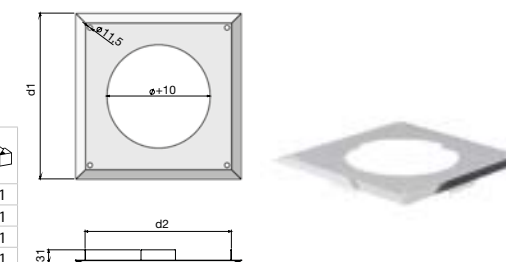
Fire stop non areato

Non-ventilated fire stop plate - Plaque écart au feu non-ventilée - Fire stop no ventilado

Finiture disponibili - Available finishes - Finitions disponibles - Acabados disponibles

| F.08 - INOX SS - INOX ACERO INOXIDABLE | € | F.09 - RAME COPPER CUIVRE - COBRE | € | F.10 - NERO BLACK NOIR - NEGRO | € | F.11 - COL. RAME COL. COPPER COUL. CUIVRE - COL. COBRE | € | Ø | d1 | d2 | 1 |
|--|-------|---|---|--------------------------------------|--------|--|--------|-----|-----|-----|---|
| Z130FST2 | 52,94 | - | - | PZ130FST2 | 65,13 | RZ130FST2 | 65,13 | 130 | 285 | 240 | 1 |
| Z150FST2 | 52,94 | - | - | PZ150FST2 | 65,13 | RZ150FST2 | 65,13 | 150 | 305 | 260 | 1 |
| Z180FST2 | 52,94 | - | - | PZ180FST2 | 73,61 | RZ180FST2 | 73,61 | 180 | 333 | 290 | 1 |
| Z200FST2 | 56,10 | - | - | PZ200FST2 | 78,05 | RZ200FST2 | 78,05 | 200 | 352 | 309 | 1 |
| Z230FST2 | 60,02 | - | - | PZ230FST2 | 83,49 | RZ230FST2 | 83,49 | 230 | 385 | 340 | 1 |
| Z250FST2 | 68,82 | - | - | PZ250FST2 | 95,76 | RZ250FST2 | 95,76 | 250 | 405 | 360 | 1 |
| Z300FST2 | 81,91 | - | - | PZ300FST2 | 101,64 | RZ300FST2 | 101,64 | 300 | 455 | 410 | 1 |

Articolo fornito completo di viteria - Article supplied complete with screws - Article livré complet avec vis - Artículo suministrado completo con tornillos



FST3

Fire stop areato

Ventilated fire stop plate - Plaque écart au feu ventilée - Fire stop ventilado

Finiture disponibili - Available finishes - Finitions disponibles - Acabados disponibles

| F.08 - INOX SS - INOX ACERO INOXIDABLE | € | F.09 - RAME COPPER CUIVRE - COBRE | € | F.10 - NERO BLACK NOIR - NEGRO | € | F.11 - COL. RAME COL. COPPER COUL. CUIVRE - COL. COBRE | € | Ø | d1 | d2 | 1 |
|--|---|---|---|--------------------------------------|--------|--|---|-----|-----|-----|---|
| - | - | - | - | PZ130FST3 | 143,50 | - | - | 130 | 357 | 280 | 1 |
| - | - | - | - | PZ150FST3 | 160,01 | - | - | 150 | 377 | 300 | 1 |
| - | - | - | - | PZ180FST3 | 173,27 | - | - | 180 | 410 | 333 | 1 |
| - | - | - | - | PZ200FST3 | 182,69 | - | - | 200 | 430 | 353 | 1 |
| - | - | - | - | PZ230FST3 | 200,21 | - | - | 230 | 460 | 383 | 1 |
| - | - | - | - | PZ250FST3 | 214,60 | - | - | 250 | 480 | 403 | 1 |
| - | - | - | - | PZ300FST3 | 253,38 | - | - | 300 | 510 | 453 | 1 |

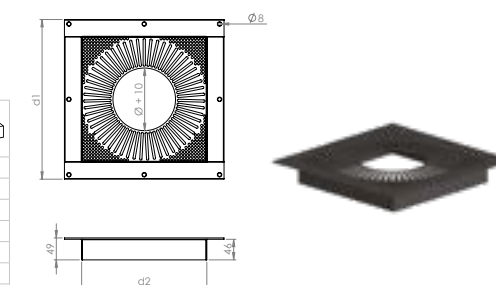
NB: G70 per linea Dynamic Two col. Nero secondo EN1856-1:2009

Note: G70 for Dynamic Two black color according to EN1856-1:2009

NB: G70 pour gamme Dynamic Two couleur noir selon EN1856-1:2009

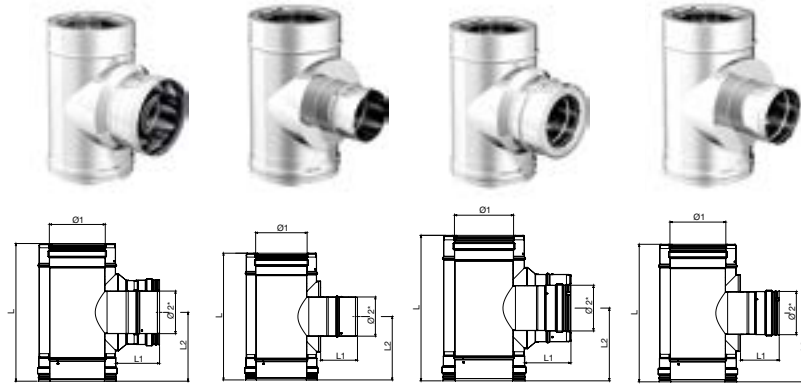
NOTA: G70 para línea Dynamic Two col. Negro según EN1856-1:2009

Articolo fornito completo di viteria - Article supplied complete with screws - Article livré complet avec vis - Artículo suministrado completo con tornillos



T90R/F

Raccordo a "T" 90° ridotto (stacco con Ø2 a scelta)
 90° Tee pipe fitting reduced (coupler with Ø2 to be chosen)
 Té 90° réduit (débouchure Ø2 à choisir)
 Racor en "T" 90° reducido (Ø2 de su elección)



T90R (Stacco maschio / Male coupler / Débouchure mâle / Desacoplamiento macho) * Ø2 a scelta / Ø2 to be chosen / Ø2 à choisir / Ø2 a elegir
 T90F (Stacco femmina / Female coupler / Débouchure femelle / Desacoplamiento hembra) * Ø2 a scelta / Ø2 to be chosen / Ø2 à choisir / Ø2 a elegir

Componi così il tuo codice
 Compose your code in this way
 Composez votre code de cette façon
 Así es como compones tu código

Modello raccordo
 T90R= stacco maschio
 T90F= stacco femmina

Model of the "T"
 T90R= coupler male
 T90F= coupler female

Modèle du raccord
 T90R=débouchure mâle
 T90F=débouchure femelle

Modelo racor
 T90R=desacoplamiento macho
 T90F=desacoplamiento hembra

K150 T90R_I 130

I = mono parete inox 316
 D = linea legna/pellet colore nero
 G = linea legna/pellet colore grigio
 K = doppia parete
 R = doppia parete rame
 PY = doppia parete acciaio colore nero
 RY = doppia parete acciaio colore rame

I = single wall stainless steel 316
 D = wood/pellet line black color
 G = wood/pellet line GREY color
 K = double wall
 R = double wall copper
 PY = double wall steel black color
 RY = double wall steel copper color

I = simple paroi inox 316
 D = gamme bois/pellet couleur noir
 G = gamme bois/pellet couleur grise
 K = double paroi
 R = double paroi cuivre
 PY = double paroi acier couleur noir
 RY = double paroi acier couleur cuivre

I = pared simple acero inoxidable 316
 D = línea madera/pellet color negro
 G = línea madera/pellet color gris
 K = doble pared
 R = doble pared cobre
 PY = doble pared acero color negro
 RY = doble pared acero color cobre

K = doppia parete
 R = doppia parete rame
 PY = doppia parete acciaio colore nero
 RY = doppia parete acciaio colore rame

K = double wall
 R = double wall copper
 PY = double wall steel black color
 RY = double wall steel copper color

K = double paroi
 R = double paroi cuivre
 PY = double paroi acier couleur noir
 RY = double paroi acier couleur cuivre

K = doble pared
 R = doble pared cobre
 PY = doble pared acero color negro
 RY = doble pared acero color cobre

Finiture disponibili - Available finishes - Finitions disponibles - Acabados disponibles

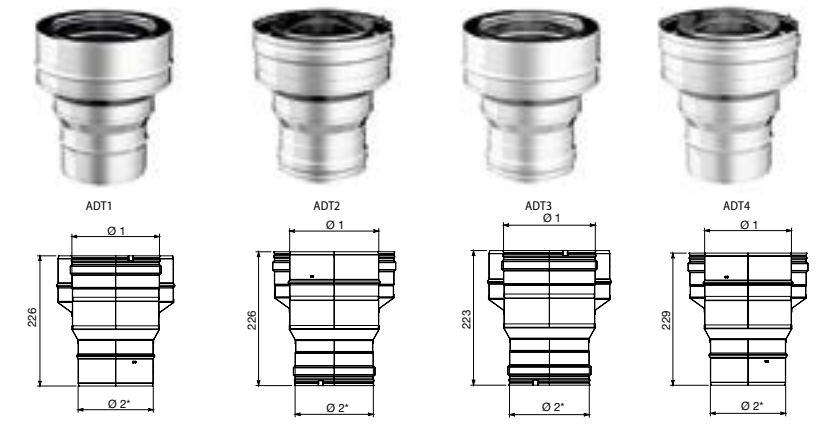
| Ø | F.08 - INOX SS - INOX ACERO INOXIDABLE | | F.09 - RAME COPPER CUIVRE - COBRE | | F.10 - NERO BLACK NOIR - NEGRO | | F.11 - COL. RAME COL. COPPER COUL. CUIVRE - COL. COBRE | | L* | L1 | L2 | 📦 |
|-----|--|--------|---|--------|--------------------------------------|-----|--|-----|-----|-----|----|---|
| | € | € | € | € | € | € | | | | | | |
| 100 | 222,90 | 362,20 | 274,32 | 274,32 | 325 | 325 | 325 | 325 | 325 | 164 | 1 | |
| 130 | 246,39 | 400,36 | 303,23 | 303,23 | 325 | 325 | 325 | 325 | 325 | 164 | 1 | |
| 150 | 254,20 | 413,10 | 312,87 | 312,87 | 495 | 495 | 495 | 495 | 495 | 249 | 1 | |
| 180 | 281,03 | 456,65 | 345,85 | 345,85 | 495 | 495 | 495 | 495 | 495 | 249 | 1 | |
| 200 | 313,13 | 508,83 | 385,36 | 385,36 | 495 | 495 | 495 | 495 | 495 | 249 | 1 | |
| 250 | 354,35 | 575,80 | 436,10 | 436,10 | 495 | 495 | 495 | 495 | 495 | 249 | 1 | |
| 300 | 450,68 | 732,35 | 554,67 | 554,67 | 495 | 495 | 495 | 495 | 495 | 249 | 1 | |
| 350 | 487,26 | 791,76 | 599,68 | 599,68 | 495 | 495 | 495 | 495 | 495 | 249 | 1 | |

L1* = 70 mm per linee legna/pellet - 70 mm for wood/pellet lines - 70 mm pour gammes bois/pellet - 70 mm para líneas madera/pellet
 L1* = 90 mm per linee inox - 90 mm for stainless steel lines - 90 mm pour gammes inox - 90 mm para líneas acero inoxidable

Per formulare il prezzo, considerare il diametro del raccordo a "T" (Ø1)
 To calculate the price, consider the diameter of the "T" pipe fitting (Ø1)
 Pour formuler le prix, considérer le diamètre du raccord à "T" (Ø1)
 Para formular el precio, considere el diámetro del racor en "T" (Ø1)

ADT1/2/3/4

Adattatore speciale
 Special adaptor - Adaptateur sur mesure
 Adaptador especial



* Ø2 a scelta / Ø2 to be chosen / Ø2 à choisir / Ø2 a elegir

Componi così il tuo codice
 Compose your code in this way
 Composez votre code de cette façon
 Así es como compones tu código

Modello adattatore
 Model of the adaptor
 Modèle de l'adaptateur
 Modelo adaptador

I = mono parete inox 316
 D = linea legna/pellet colore nero
 G = linea legna/pellet colore grigio
 I = single wall stainless steel 316
 D = wood/pellet line black color
 G = wood/pellet line grey color
 I = simple paroi inox 316
 D = gamme bois/pellet couleur noir
 G = gamme bois/pellet couleur grise
 I = pared simple acero inoxidable 316
 D = línea madera/pellet color negro
 G = línea madera/pellet color gris

Finiture disponibili - Available finishes - Finitions disponibles - Acabados disponibles

| Ø | F.08 - INOX SS - INOX ACERO INOXIDABLE | | F.09 - RAME COPPER CUIVRE - COBRE | | F.10 - NERO BLACK NOIR - NEGRO | | F.11 - COL. RAME COL. COPPER COUL. CUIVRE - COL. COBRE | | L* | L1 | L2 | 📦 |
|-----|--|--------|---|--------|--------------------------------------|-----|--|-----|-----|----|----|---|
| | € | € | € | € | € | € | | | | | | |
| 100 | 124,38 | 202,12 | 153,07 | 153,07 | 130 | 130 | 130 | 130 | 130 | 1 | | |
| 130 | 127,93 | 207,90 | 157,46 | 157,46 | 130 | 130 | 130 | 130 | 130 | 1 | | |
| 150 | 136,52 | 221,83 | 168,01 | 168,01 | 130 | 130 | 130 | 130 | 130 | 1 | | |
| 180 | 146,78 | 238,52 | 180,65 | 180,65 | 130 | 130 | 130 | 130 | 130 | 1 | | |
| 200 | 159,50 | 259,18 | 196,30 | 196,30 | 130 | 130 | 130 | 130 | 130 | 1 | | |
| 250 | 185,66 | 301,70 | 228,50 | 228,50 | 130 | 130 | 130 | 130 | 130 | 1 | | |
| 300 | 213,98 | 347,73 | 263,36 | 263,36 | 130 | 130 | 130 | 130 | 130 | 1 | | |
| 350 | 223,95 | 363,93 | 275,63 | 275,63 | 130 | 130 | 130 | 130 | 130 | 1 | | |

Per formulare il prezzo, considerare il diametro doppia parete Ø1
 To formulate the price, consider the double wall diameter Ø1
 Pour formuler le prix, considérer le diamètre double paroi Ø1
 Para formular el precio, considere el diámetro de doble pared Ø1

K150 ADT1_I 130

Adattatore doppia parete
 Double wall adaptor
 Adaptateur double paroi
 Adaptador doble pared

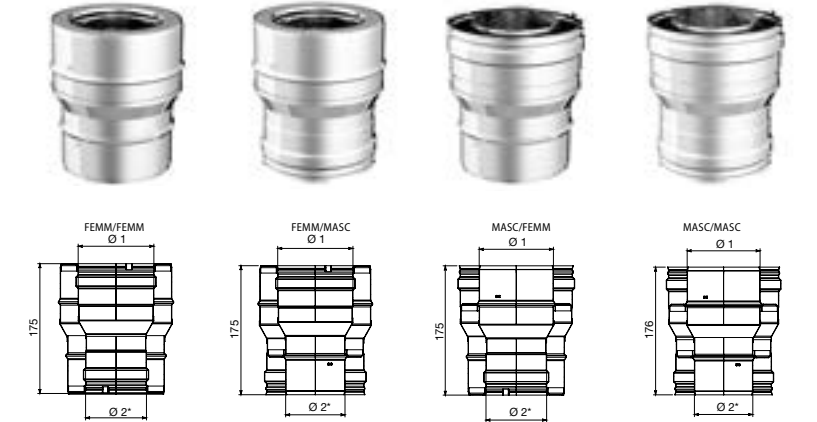
K = Dynamic Two
 R = Dynamic Two Rame
 PY = Dynamic Two col. nero
 RY = Dynamic Two col. rame

K = Dynamic Two
 R = Dynamic Two Cuivre
 PY = Dynamic Two coul. noir
 RY = Dynamic Two coul. cuivre

K = Dynamic Two
 R = Dynamic Two Cobre
 PY = Dynamic Two color negro
 RY = Dynamic Two color cobre

RID

Riduttore maggioratore speciale
 Special reducer enlarger
 Réduction augmentation sur mesure
 Reductor/aumentador especial



* Ø2 a scelta / Ø2 to be chosen / Ø2 à choisir / Ø2 a elegir

Componi così il tuo codice
 Compose your code in this way
 Composez votre code de cette façon
 Así es como compones tu código

Riduzione
 doppia parete
 Double wall reducer
 Réduction double paroi
 Reducción doble pared

K = Dynamic Two
 R = Dynamic Two Cuivre
 PY = Dynamic Two coul. noir
 RY = Dynamic Two coul. cuivre

K = Dynamic Two
 R = Dynamic Two Cobre
 PY = Dynamic Two color negro
 RY = Dynamic Two color cobre

KRID 150 M 100 F

M = maschio
 F = femmina
 M = male/F = female
 M = mâle/F = femelle
 M = macho/F = hembra

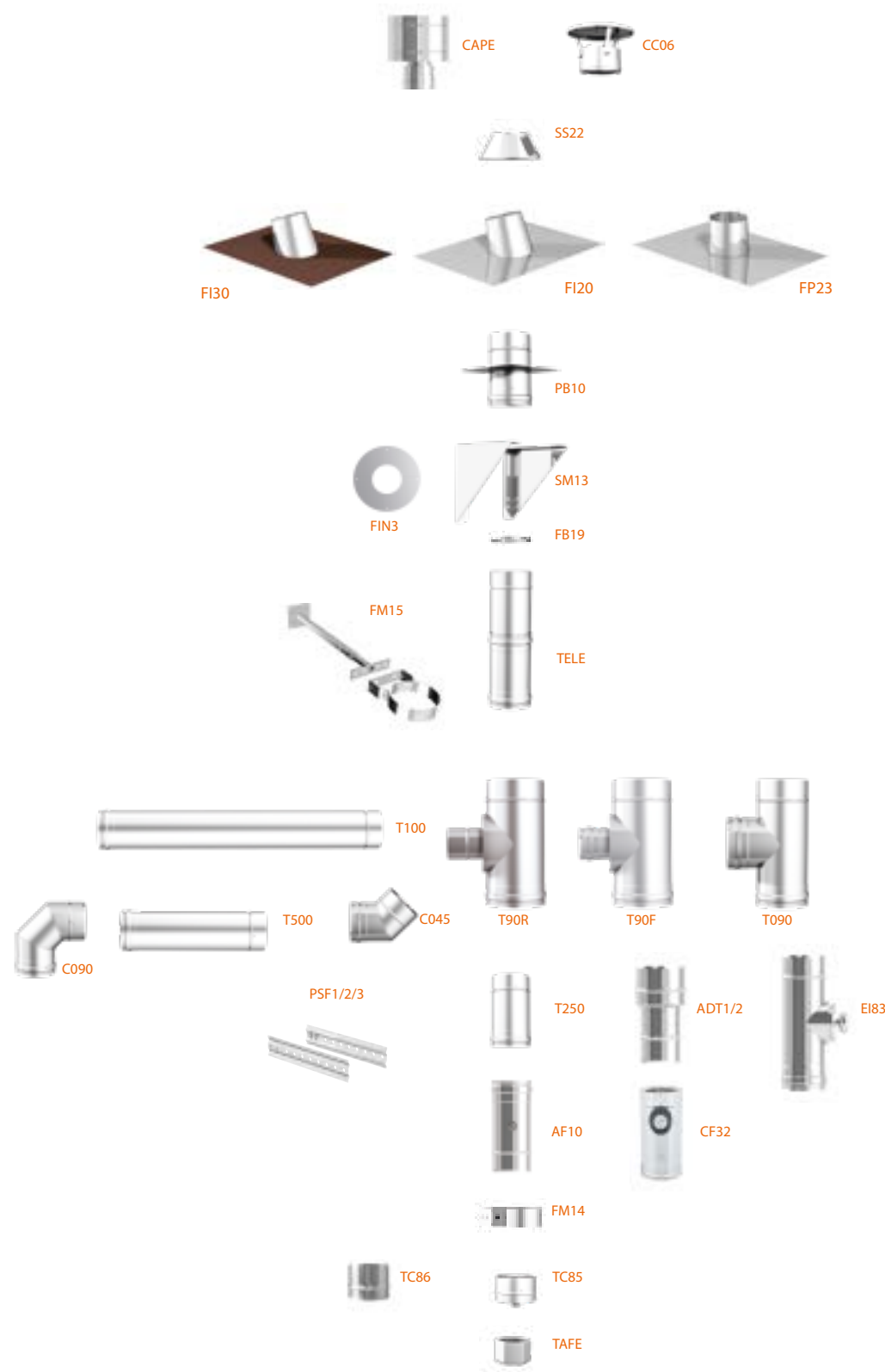
Finiture disponibili - Available finishes - Finitions disponibles - Acabados disponibles

| Ø | F.08 - INOX SS - INOX ACERO INOXIDABLE | | F.09 - RAME COPPER CUIVRE - COBRE | | F.10 - NERO BLACK NOIR - NEGRO | | F.11 - COL. RAME COL. COPPER COUL. CUIVRE - COL. COBRE | | L* | L1 | L2 | 📦 |
|-----|--|--------|---|--------|--------------------------------------|-----|--|-----|-----|----|----|---|
| | € | € | € | € | € | € | | | | | | |
| 100 | 145,02 | 235,66 | 178,48 | 178,48 | 150 | 150 | 150 | 150 | 150 | 1 | | |
| 130 | 148,57 | 241,43 | 182,86 | 182,86 | 150 | 150 | 150 | 150 | 150 | 1 | | |
| 150 | 157,16 | 255,39 | 193,43 | 193,43 | 150 | 150 | 150 | 150 | 150 | 1 | | |
| 180 | 167,43 | 272,06 | 206,07 | 206,07 | 150 | 150 | 150 | 150 | 150 | 1 | | |
| 200 | 180,16 | 292,73 | 221,71 | 221,71 | 150 | 150 | 150 | 150 | 150 | 1 | | |
| 250 | 206,30 | 335,24 | 253,92 | 253,92 | 150 | 150 | 150 | 150 | 150 | 1 | | |
| 300 | 234,62 | 381,28 | 288,76 | 288,76 | 150 | 150 | 150 | 150 | 150 | 1 | | |
| 350 | 244,60 | 397,50 | 301,05 | 301,05 | 150 | 150 | 150 | 150 | 150 | 1 | | |

Per formulare il prezzo, considerare Ø1
 To calculate the price, consider Ø1
 Pour formuler le prix, considérer Ø1
 Para formular el precio, considere Ø1

Schema di montaggio

Assembly scheme
Schéma de montage
Esquema de montaje



Smart TWO 10

Canna fumaria in doppia parete coibentata per uso esterno.

PLUS e CARATTERISTICHE TECNICHE:

- le dimensioni contenute lo rendono adatto anche per l'intubamento di cavedi e vani tecnici
- minore impatto visivo in facciata d'edificio
- parete interna in acciaio inox AISI 316L spessore 0,5 mm
- coibentazione con lana di roccia spessore 10 mm, densità 90 kg/m³
- temperatura massima di esercizio 200°C con l'utilizzo di guarnizioni in silicone (su richiesta) o 600°C senza elastomero

Conduit isolé à double paroi pour usage extérieur.

AVANTAGES ET CARACTÉRISTIQUES TECHNIQUES :

- les petites dimensions le rendent également adapté à la canalisation des puits et des compartiments techniques
- moins d'impact visuel sur la façade du bâtiment
- paroi interne en acier inoxydable AISI 316L épaisseur 0,5 mm
- isolation avec laine de roche épaisseur 10 mm, densité 90 kg/m³
- température de travail jusqu'à 200°C avec joint en silicone (inclus) ou 600°C sans joint

T200-P1-W-V2-L50050-O30 con elastomero
with elastomer - avec élastomère - con elastómero
T600-N1-D-V2-L50050-G120 senza elastomero
without elastomer - sans élastomère - sin elastómero

Ø disponibili
Ø available
Ø disponibles
Ø disponibles

80/100 e 100/120 mm

Finitura nera su richiesta.
Per informazioni contattare l'ufficio commerciale.
Black finish on request.
For information please contact the sales office.

Finition noir sur demande.
Pour plus d'informations, merci de contacter le service de vente.

Acabado en color negro bajo pedido.
Póngase en contacto con el departamento de ventas para obtener información

Double-wall insulated flue for outdoor use.

PLUS and TECHNICAL CHARACTERISTICS:

- the compact size makes it also suitable for ducting in shafts and technical compartments
- less visual impact on the building facade
- internal wall in AISI 316L stainless steel, thickness of 0.5 mm
- insulation with rock wool, thickness 10 mm, density 90 kg/m³
- working temperature up to 200°C with silicone gaskets (included) or 600°C without gasket

Chimenea aislada de doble pared para uso exterior

VENTAJAS Y CARACTERÍSTICAS TÉCNICAS:

- el tamaño reducido lo hace apto también para la canalización de cavidades y compartimentos técnicos
- menor impacto visual en la fachada del edificio
- pared interior de acero inoxidable AISI 316L espesor 0,5 mm
- aislamiento con lana de roca insuflada de 10 mm de espesor y densidad 90 kg/m³
- temperatura máxima de funcionamiento 200 °C con el uso de juntas de silicona (suministradas) o 600 °C sin junta

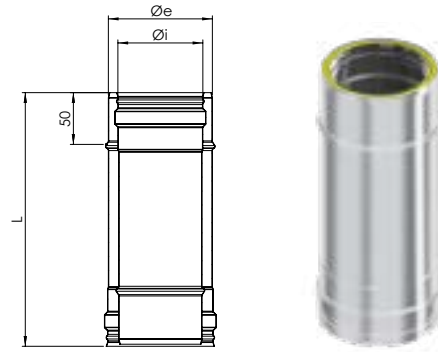
Finiture disponibili
Available finishes
Finitions disponibles
Acabados disponibles



T250

Elemento lineare

Linear element - Élément droit - Elemento lineal



Finiture disponibili - Available finishes - Finitions disponibles - Acabados disponibles

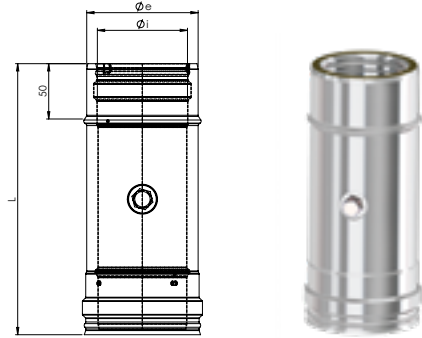
| F.08 - INOX SS - INOX ACERO INOXIDABLE | € | F.10 - NERO BLACK NOIR - NEGRO | € | F.11 - COL. RAME COL. COPPER COUL. CUIVRE - COL. COBRE | € | Øi | Øe | L | 📦 |
|--|-------|--------------------------------------|-------|--|-------|-----|-----|-----|---|
| U080T250 | 51,46 | PU080T250 | 67,54 | RU080T250 | 71,32 | 80 | 100 | 250 | 1 |
| U100T250 | 54,35 | PU100T250 | 71,32 | RU100T250 | 71,32 | 100 | 120 | 250 | 1 |

AF10

Elemento lineare con analisi fumi

Linear element with smoke analysis - Élément droit avec analyse de fumées

Elemento lineal con análisis de humos



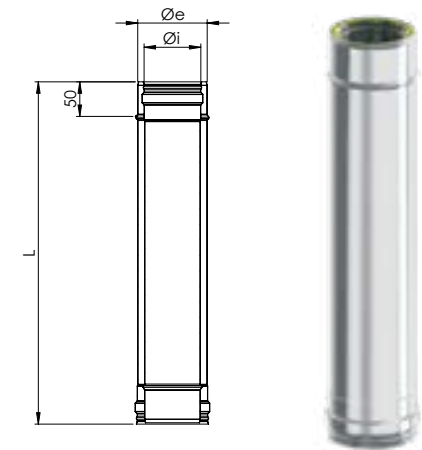
Finiture disponibili - Available finishes - Finitions disponibles - Acabados disponibles

| F.08 - INOX SS - INOX ACERO INOXIDABLE | € | F.10 - NERO BLACK NOIR - NEGRO | € | F.11 - COL. RAME COL. COPPER COUL. CUIVRE - COL. COBRE | € | Øi | Øe | L | 📦 |
|--|-------|--------------------------------------|--------|--|--------|-----|-----|-----|---|
| U080AF10 | 74,61 | PU080AF10 | 97,93 | RU080AF10 | 97,93 | 80 | 100 | 250 | 1 |
| U100AF10 | 78,81 | PU100AF10 | 103,43 | RU100AF10 | 103,43 | 100 | 120 | 250 | 1 |

T500

Elemento lineare

Linear element - Élément droit - Elemento lineal



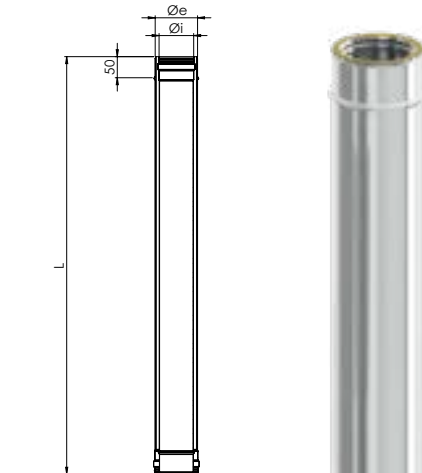
Finiture disponibili - Available finishes - Finitions disponibles - Acabados disponibles

| F.08 - INOX SS - INOX ACERO INOXIDABLE | € | F.10 - NERO BLACK NOIR - NEGRO | € | F.11 - COL. RAME COL. COPPER COUL. CUIVRE - COL. COBRE | € | Øi | Øe | L | 📦 |
|--|-------|--------------------------------------|-------|--|-------|-----|-----|-----|---|
| U080T500 | 64,80 | PU080T500 | 85,04 | RU080T500 | 85,04 | 80 | 100 | 500 | 1 |
| U100T500 | 69,41 | PU100T500 | 91,09 | RU100T500 | 91,09 | 100 | 120 | 500 | 1 |

T100

Elemento lineare

Linear element - Élément droit - Elemento lineal



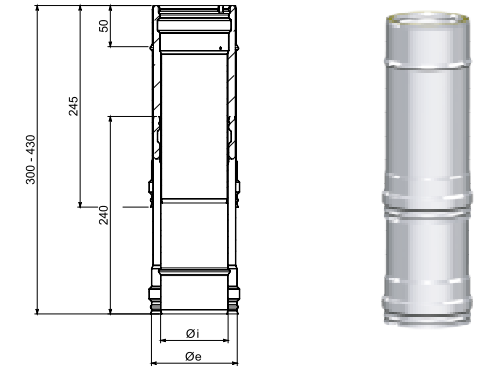
Finiture disponibili - Available finishes - Finitions disponibles - Acabados disponibles

| F.08 - INOX SS - INOX ACERO INOXIDABLE | € | F.10 - NERO BLACK NOIR - NEGRO | € | F.11 - COL. RAME COL. COPPER COUL. CUIVRE - COL. COBRE | € | Øi | Øe | L | 📦 |
|--|-------|--------------------------------------|--------|--|--------|-----|-----|------|---|
| U080T100 | 87,58 | PU080T100 | 114,95 | RU080T100 | 114,95 | 80 | 100 | 1000 | 1 |
| U100T100 | 98,13 | PU100T100 | 128,80 | RU100T100 | 128,80 | 100 | 120 | 1000 | 1 |

TELE

Elemento telescopico

Telescopic element - Élément télescopique - Elemento telescópico



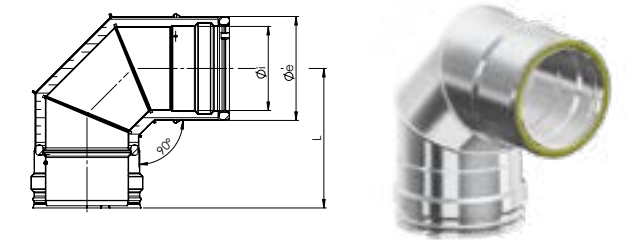
Finiture disponibili - Available finishes - Finitions disponibles - Acabados disponibles

| F.08 - INOX SS - INOX ACERO INOXIDABLE | € | F.10 - NERO BLACK NOIR - NEGRO | € | F.11 - COL. RAME COL. COPPER COUL. CUIVRE - COL. COBRE | € | Øi | Øe | L | 📦 |
|--|--------|--------------------------------------|--------|--|--------|-----|-----|---|---|
| U080TELE | 111,95 | PU080TELE | 146,94 | RU080TELE | 146,94 | 80 | 100 | 1 | 1 |
| U100TELE | 121,44 | PU100TELE | 159,39 | RU100TELE | 159,39 | 100 | 120 | 1 | 1 |

C090

Curva a 90°

90° Bend - Coude 90° - Codo de 90°



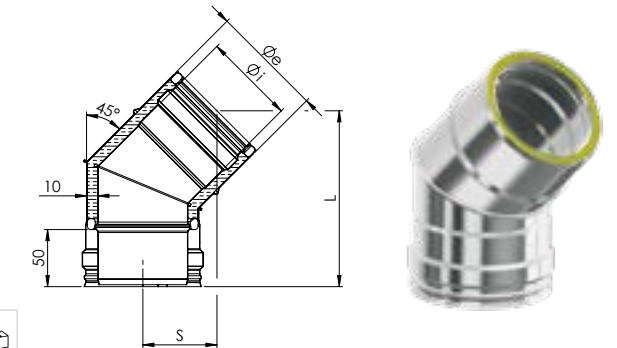
Finiture disponibili - Available finishes - Finitions disponibles - Acabados disponibles

| F.08 - INOX SS - INOX ACERO INOXIDABLE | € | F.10 - NERO BLACK NOIR - NEGRO | € | F.11 - COL. RAME COL. COPPER COUL. CUIVRE - COL. COBRE | € | Øi | Øe | L | 📦 |
|--|--------|--------------------------------------|--------|--|--------|-----|-----|-----|---|
| U080C090 | 103,54 | PU080C090 | 135,89 | RU080C090 | 135,89 | 80 | 100 | 163 | 1 |
| U100C090 | 112,24 | PU100C090 | 147,32 | RU100C090 | 147,32 | 100 | 120 | 173 | 1 |

C045

Curva a 45°

45° Bend - Coude 45° - Codo de 45°



Finiture disponibili - Available finishes - Finitions disponibles - Acabados disponibles

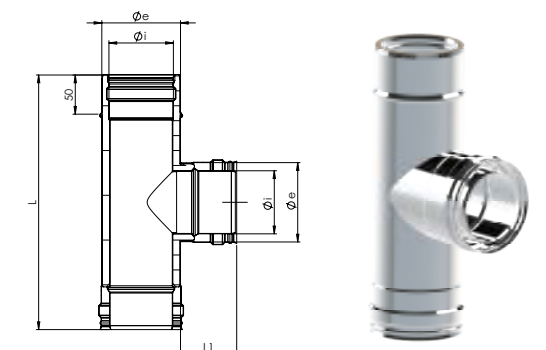
| F.08 - INOX SS - INOX ACERO INOXIDABLE | € | F.10 - NERO BLACK NOIR - NEGRO | € | F.11 - COL. RAME COL. COPPER COUL. CUIVRE - COL. COBRE | € | Øi | Øe | L | S | 📦 |
|--|-------|--------------------------------------|-------|--|-------|-----|-----|-----|----|---|
| U080C045 | 66,25 | PU080C045 | 86,95 | RU080C045 | 86,95 | 80 | 100 | 170 | 75 | 1 |
| U100C045 | 70,85 | PU100C045 | 93,00 | RU100C045 | 93,00 | 100 | 120 | 185 | 78 | 1 |

T090

Raccordo a "T" 90° maschio-femmina

90° Tee Pipe fitting male-female - Té 90° mâle-femelle

Racor en "T" 90° macho-hembra

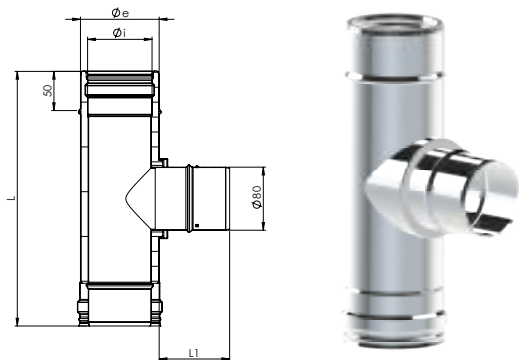


Finiture disponibili - Available finishes - Finitions disponibles - Acabados disponibles

| F.08 - INOX SS - INOX ACERO INOXIDABLE | € | F.10 - NERO BLACK NOIR - NEGRO | € | F.11 - COL. RAME COL. COPPER COUL. CUIVRE - COL. COBRE | € | Øi | Øe | L | L1 | 📦 |
|--|--------|--------------------------------------|--------|--|--------|-----|-----|-----|----|---|
| U080T090 | 126,65 | PU080T090 | 166,24 | RU080T090 | 166,24 | 80 | 100 | 325 | 85 | 1 |
| U100T090 | 135,67 | PU100T090 | 178,06 | RU100T090 | 178,06 | 100 | 120 | 325 | 85 | 1 |

T90R

Raccordo a "T" 90° ridotto Ø 80 maschio
90° Tee pipe fitting reduced Ø 80 male - Té 90° réduit Ø 80 mâle
Racor en "T" 90° reducido Ø 80 macho

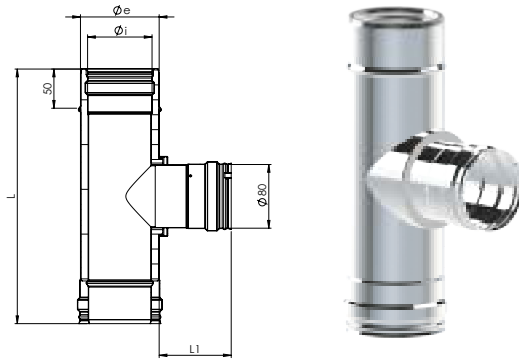


Finiture disponibili - Available finishes - Finitions disponibles - Acabados disponibles

| F.08 - INOX | € | F.10 - NERO | € | F.11 - COL. RAME | € | Øi | Øe | L | L1 | 📦 |
|-------------------------------|--------|-----------------------|--------|--|--------|-----|-----|-----|----|---|
| SS - INOX ACERO INOXIDABLE | | BLACK NOIR - NEGRO | | COL. COPPER COUL. CUIVRE - COL. COBRE | | | | | | |
| U080T90R | 97,41 | PU080T90R | 127,85 | RU080T90R | 127,84 | 80 | 100 | 325 | 85 | 1 |
| U100T90R | 107,93 | PU100T90R | 141,66 | RU100T90R | 141,67 | 100 | 120 | 325 | 85 | 1 |

T90F

Raccordo a "T" 90° ridotto Ø 80 femmina
90° Tee pipe fitting reduced Ø 80 female - Té 90° réduit Ø 80 femelle
Racor en "T" 90° reducido Ø 80 hembra



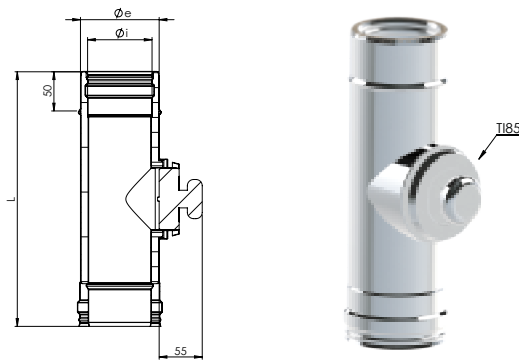
Finiture disponibili - Available finishes - Finitions disponibles - Acabados disponibles

| F.08 - INOX | € | F.10 - NERO | € | F.11 - COL. RAME | € | Øi | Øe | L | L1 | 📦 |
|-------------------------------|--------|-----------------------|--------|--|--------|-----|-----|-----|----|---|
| SS - INOX ACERO INOXIDABLE | | BLACK NOIR - NEGRO | | COL. COPPER COUL. CUIVRE - COL. COBRE | | | | | | |
| U080T90F | 97,41 | PU080T90F | 127,85 | RU080T90F | 127,84 | 80 | 100 | 325 | 85 | 1 |
| U100T90F | 107,93 | PU100T90F | 141,66 | RU100T90F | 141,67 | 100 | 120 | 325 | 85 | 1 |

Si realizzano raccordi a T speciali su richiesta. Per informazioni contattare l'ufficio commerciale.
Special Tee pipe fittings are made on request. For information, please contact the sales office.
On produit raccords Té spéciaux sur demande. Pour plus d'informations, merci de contacter le service de vente.
Se fabrican racores en T especiales bajo pedido. Póngase en contacto con el departamento de ventas para obtener información.

EI83

Elemento d'ispezione tondo
Round inspectional element
Élément d'inspection rond
Elemento de inspección redondo

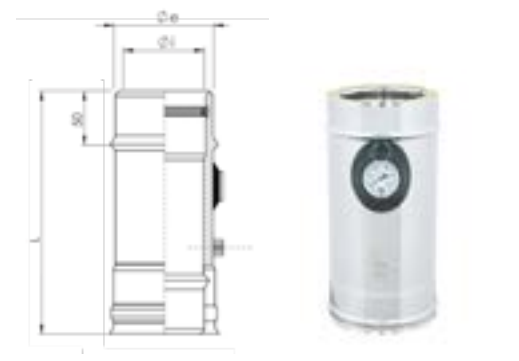


Finiture disponibili - Available finishes - Finitions disponibles - Acabados disponibles

| F.08 - INOX | € | F.10 - NERO | € | F.11 - COL. RAME | € | Øi | Øe | L | 📦 |
|-------------------------------|--------|-----------------------|--------|--|--------|-----|-----|-----|---|
| SS - INOX ACERO INOXIDABLE | | BLACK NOIR - NEGRO | | COL. COPPER COUL. CUIVRE - COL. COBRE | | | | | |
| U080EI83 | 145,33 | PU080EI83 | 190,75 | RU080EI83 | 190,75 | 80 | 100 | 325 | 1 |
| U100EI83 | 156,26 | PU100EI83 | 205,09 | RU100EI83 | 205,09 | 100 | 120 | 325 | 1 |

CF32

Modulo controllo fumi
Smoke control module - Module contrôle de fumée - Módulo de control de humos

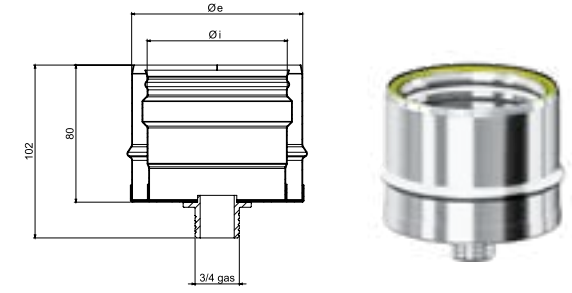


Finiture disponibili - Available finishes - Finitions disponibles - Acabados disponibles

| F.08 - INOX | € | F.10 - NERO | € | F.11 - COL. RAME | € | Øi | Øe | L | 📦 |
|-------------------------------|--------|-----------------------|--------|--|--------|-----|-----|-----|---|
| SS - INOX ACERO INOXIDABLE | | BLACK NOIR - NEGRO | | COL. COPPER COUL. CUIVRE - COL. COBRE | | | | | |
| U080CF32 | 220,00 | PU080CF32 | 288,20 | RU080CF32 | 288,20 | 80 | 100 | 245 | 1 |
| U100CF32 | 235,00 | PU100CF32 | 307,85 | RU100CF32 | 307,85 | 100 | 120 | 245 | 1 |

TC85

Tappo raccogli condensa
Drain tee cap - Tampon purge - Tapón de recogida de condensado

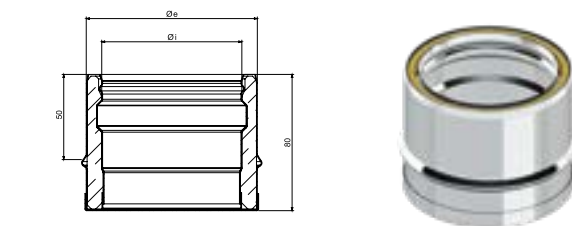


Finiture disponibili - Available finishes - Finitions disponibles - Acabados disponibles

| F.08 - INOX | € | F.10 - NERO | € | F.11 - COL. RAME | € | Øi | Øe | 📦 |
|-------------------------------|-------|-----------------------|-------|--|-------|-----|-----|---|
| SS - INOX ACERO INOXIDABLE | | BLACK NOIR - NEGRO | | COL. COPPER COUL. CUIVRE - COL. COBRE | | | | |
| U080TC85 | 55,49 | PU080TC85 | 72,84 | RU080TC85 | 72,84 | 80 | 100 | 1 |
| U100TC85 | 59,81 | PU100TC85 | 78,51 | RU100TC85 | 78,51 | 100 | 120 | 1 |

TC86

Tappo raccogli condensa cieco
Blind tee cap - Tampon sans purge - Tapón ciego de recogida de condensado

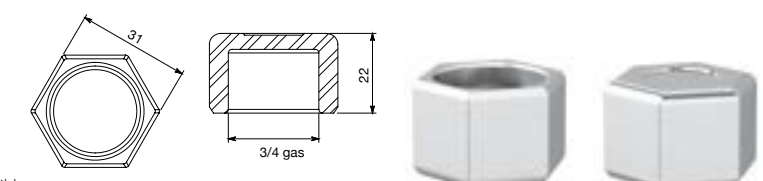


Finiture disponibili - Available finishes - Finitions disponibles - Acabados disponibles

| F.08 - INOX | € | F.10 - NERO | € | F.11 - COL. RAME | € | Øi | Øe | 📦 |
|-------------------------------|-------|-----------------------|-------|--|-------|-----|-----|---|
| SS - INOX ACERO INOXIDABLE | | BLACK NOIR - NEGRO | | COL. COPPER COUL. CUIVRE - COL. COBRE | | | | |
| U080TC86 | 52,44 | PU080TC86 | 68,82 | RU080TC86 | 68,82 | 80 | 100 | 1 |
| U100TC86 | 54,97 | PU100TC86 | 72,14 | RU100TC86 | 72,14 | 100 | 120 | 1 |

TAFE

Tappo femmina AISI 316 3/4 gas
Female drain plug AISI 316 3/4 gas
Bouchon de purge femelle AISI 316 3/4 gas
Tapón hembra AISI 316 3/4 gas

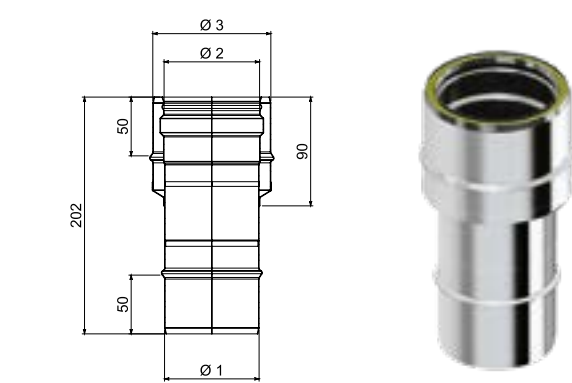


Finiture disponibili - Available finishes - Finitions disponibles - Acabados disponibles

| F.08 - INOX | € | 📦 |
|--|------|---|
| SS - INOX - ACERO INOXIDABLE IUNVTAFE | 7,97 | 1 |

ADT1

Adattatore mono parete maschio - doppia parete femmina
Adaptor single wall male - double wall female
Adaptateur simple paroi mâle - double paroi femelle
Adaptador de pared simple macho - pared doble hembra



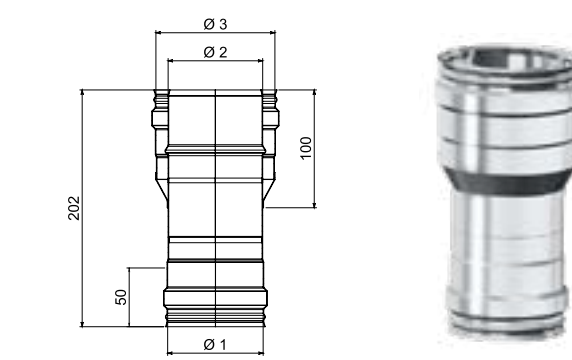
Finiture disponibili - Available finishes - Finitions disponibles - Acabados disponibles

| F.08 - INOX | € | F.10 - NERO | € | F.11 - COL. RAME | € | Ø1 | Ø2 | Ø3 | 📦 |
|-------------------------------|-------|-----------------------|-------|--|-------|------|------|------|---|
| SS - INOX ACERO INOXIDABLE | | BLACK NOIR - NEGRO | | COL. COPPER COUL. CUIVRE - COL. COBRE | | | | | |
| U080ADT1 | 43,48 | PU080ADT1 | 57,07 | RU080ADT1 | 57,07 | 80M | 80F | 100M | 1 |
| U100ADT1 | 48,03 | PU100ADT1 | 63,03 | RU100ADT1 | 63,03 | 100M | 100F | 120M | 1 |

M - maschio male mâle macho F - femmina female femelle hembra

ADT2

Adattatore mono parete femmina - doppia parete maschio
Adaptor single wall female - double wall male -
Adaptateur simple paroi femelle - double paroi mâle
Adaptador pared simple hembra - pared doble macho



Finiture disponibili - Available finishes - Finitions disponibles - Acabados disponibles

| F.08 - INOX | € | F.10 - NERO | € | F.11 - COL. RAME | € | Ø1 | Ø2 | Ø3 | 📦 |
|-------------------------------|-------|-----------------------|-------|--|-------|------|------|------|---|
| SS - INOX ACERO INOXIDABLE | | BLACK NOIR - NEGRO | | COL. COPPER COUL. CUIVRE - COL. COBRE | | | | | |
| U080ADT2 | 43,48 | PU080ADT2 | 57,07 | RU080ADT2 | 57,07 | 80F | 80M | 100F | 1 |
| U100ADT2 | 48,03 | PU100ADT2 | 63,04 | RU100ADT2 | 63,04 | 100F | 100M | 120F | 1 |

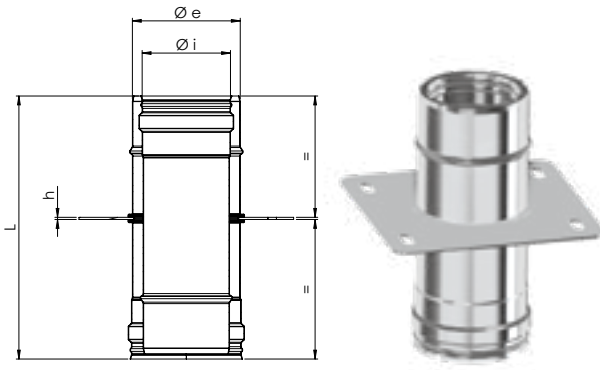
M - maschio male mâle macho F - femmina female femelle hembra

●●● Mono e doppia parete

PB10

Piastra con elemento dritto

Plate with straight element - Plaque avec élément droit
Placa con elemento recto



Finiture disponibili - Available finishes - Finitions disponibles - Acabados disponibles

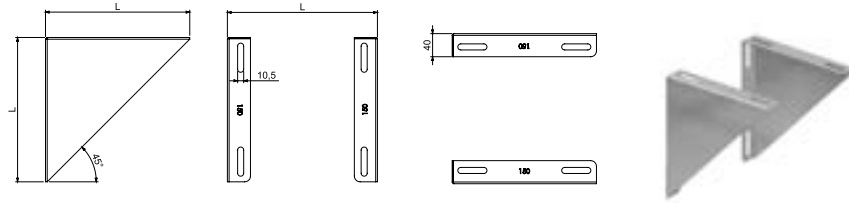
| F.08 - INOX | € | F.10 - NERO | € | F.11 - COL. RAME | € | Øi | Øe | L | h | ⊠ |
|-------------------------------|-------|-----------------------|--------|--|--------|-----|-----|-----|---|---|
| SS - INOX ACERO INOXIDABLE | | BLACK NOIR - NEGRO | | COL. COPPER COUL. CUIVRE - COL. COBRE | | | | | | |
| U080PB10 | 92,28 | PU080PB10 | 121,11 | RU080PB10 | 121,11 | 80 | 100 | 170 | 2 | 1 |
| U100PB10 | 99,73 | PU100PB10 | 130,89 | RU100PB10 | 130,89 | 100 | 120 | 170 | 2 | 1 |

Articolo fornito completo di viteria - Article supplied complete with screws - Article livré complet avec vis - Artículo suministrado completo con tornillos

SM13

Supporto murale

Wall support - Support mural
Soporte de pared



Finiture disponibili - Available finishes - Finitions disponibles - Acabados disponibles

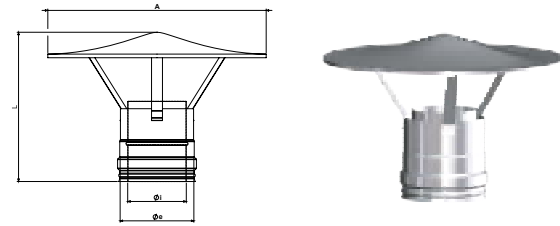
| F.08 - INOX | € | F.10 - NERO | € | F.11 - COL. RAME | € | Øe | L | ⊠ |
|-------------------------------|-------|-----------------------|-------|--|-------|-----|-----|---|
| SS - INOX ACERO INOXIDABLE | | BLACK NOIR - NEGRO | | COL. COPPER COUL. CUIVRE - COL. COBRE | | | | |
| J100SM13 | 35,35 | PJ100SM13 | 46,40 | RJ100SM13 | 46,40 | 100 | 200 | 1 |
| J120SM13 | 38,54 | PJ120SM13 | 50,59 | RJ120SM13 | 50,59 | 120 | 220 | 1 |

Articolo fornito completo di viteria - Article supplied complete with screws - Article livré complet avec vis - Artículo suministrado completo con tornillos

CC06

Terminale cinese

Rain cowl - Chapeau chinois - Terminal chino



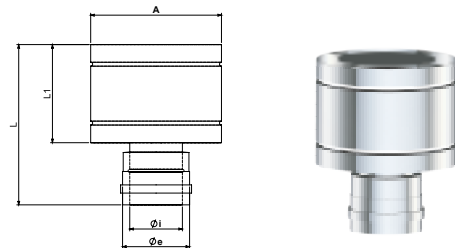
Finiture disponibili - Available finishes - Finitions disponibles - Acabados disponibles

| F.08 - INOX | € | F.10 - NERO | € | F.11 - COL. RAME | € | Øi | Øe | A | L | ⊠ |
|-------------------------------|-------|-----------------------|-------|--|-------|-----|-----|-----|-----|---|
| SS - INOX ACERO INOXIDABLE | | BLACK NOIR - NEGRO | | COL. COPPER COUL. CUIVRE - COL. COBRE | | | | | | |
| U080CC06 | 55,96 | PU080CC06 | 73,46 | RU080CC06 | 73,46 | 80 | 100 | 200 | 215 | 1 |
| U100CC06 | 61,44 | PU100CC06 | 80,65 | RU100CC06 | 80,65 | 100 | 120 | 200 | 215 | 1 |

CAPE

Terminale a botte

Vedette cowl - Chapeau à tonneau - Terminal de barril



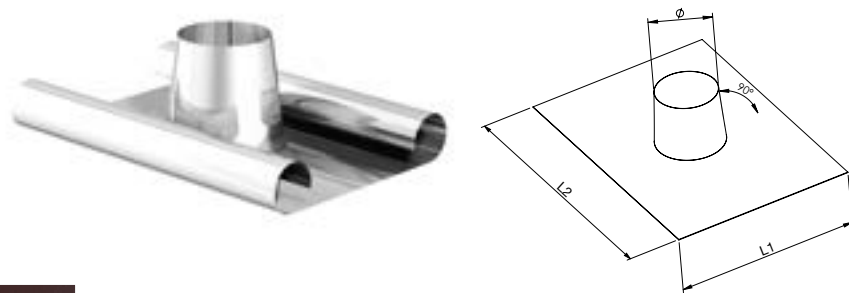
Finiture disponibili - Available finishes - Finitions disponibles - Acabados disponibles

| F.08 - INOX | € | F.10 - NERO | € | F.11 - COL. RAME | € | Øi | Øe | A | L | L1 | ⊠ |
|-------------------------------|-------|-----------------------|--------|--|--------|-----|-----|-----|-----|-----|---|
| SS - INOX ACERO INOXIDABLE | | BLACK NOIR - NEGRO | | COL. COPPER COUL. CUIVRE - COL. COBRE | | | | | | | |
| U080CAPE | 66,37 | PU080CAPE | 87,13 | RU080CAPE | 87,13 | 80 | 100 | 180 | 265 | 150 | 1 |
| U100CAPE | 77,34 | PU100CAPE | 101,53 | RU100CAPE | 101,53 | 100 | 120 | 200 | 280 | 165 | 1 |

FP23

Faldale per tetti piani

Flashing for flat roofs - Solin pour toits plats
Cubreaguas para techos planos



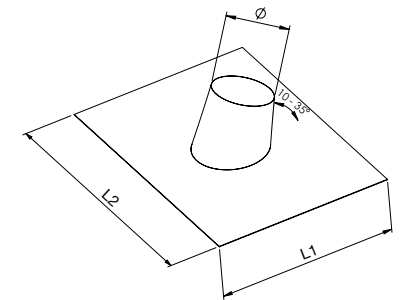
ALLUMINIO ALUMINIUM ALUMINIUM ALUMINIO

| F.08 - INOX | € | F.10 - NERO | € | F.11 - COL. RAME | € | Ø | L1 | L2 | ⊠ |
|-------------------------------|-------|-----------------------|-------|--|-------|-----|-----|-----|---|
| SS - INOX ACERO INOXIDABLE | | BLACK NOIR - NEGRO | | COL. COPPER COUL. CUIVRE - COL. COBRE | | | | | |
| J100FP23 | 52,29 | PJ100FP23 | 68,63 | RJ100FP23 | 68,63 | 100 | 450 | 550 | 1 |
| J120FP23 | 68,69 | PJ120FP23 | 90,16 | RJ120FP23 | 90,15 | 120 | 550 | 650 | 1 |

FI20

Faldale per tetti inclinati da 10° a 35°

Flashing for sloped roofs from 10° to 35° - Solin pour toits inclinés de 10° à 35°
Cubreaguas para techos inclinados de 10° a 35°



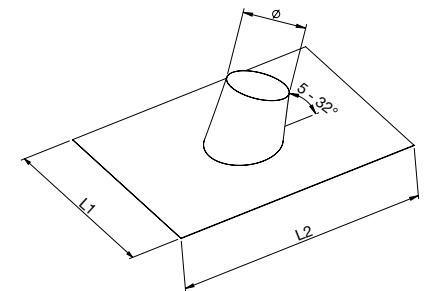
PIOMBO LEAD PLOMB PLOMO

| F.08 - INOX | € | F.10 - NERO | € | F.11 - COL. RAME | € | Ø | L1 | L2 | ⊠ |
|-------------------------------|-------|-----------------------|-------|--|-------|-----|-----|-----|---|
| SS - INOX ACERO INOXIDABLE | | BLACK NOIR - NEGRO | | COL. COPPER COUL. CUIVRE - COL. COBRE | | | | | |
| J100FI20 | 59,15 | PJ100FI20 | 77,64 | RJ100FI20 | 77,64 | 100 | 450 | 550 | 1 |
| J120FI20 | 64,87 | PJ120FI20 | 85,14 | RJ120FI20 | 85,15 | 120 | 550 | 650 | 1 |

FI30

Faldale con base in gomma per tetti inclinati da 5° a 32°

Flashing with rubber base for sloped roofs from 5° to 32°
Solin avec base en gomme pour toits inclinés de 5° à 32°
Cubreaguas con base de goma para techos inclinados de 5° a 32°



Faldale in gomma extra-flex con base adesiva, molto malleabile e adattabile ad ogni tipologia di tetto inclinato da 5° a 32°.

Flashing in extra-flex rubber with adhesive base, which is very malleable and adaptable to any type of sloped roof from 5° to 32°.

Solin en extra-flex gomme avec base adhésive, qui est très malléable et adaptable à chaque typologie de toit en pente de 5° à 32°.

Cubreaguas de goma extra-flex con base adhesiva, muy maleable y adaptable a cualquier tipo de techo inclinado de 5° a 32°.

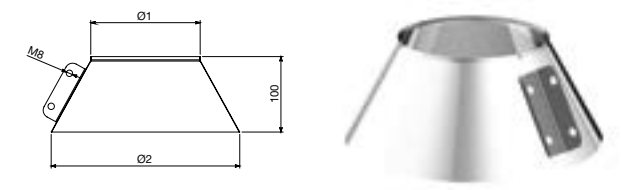
| F.08 - INOX | € | F.10 - NERO | € | F.11 - COL. RAME | € | Ø | L1 | L2 | ⊠ |
|-------------------------------|--------|-----------------------|--------|--|--------|-----|-----|-----|---|
| SS - INOX ACERO INOXIDABLE | | BLACK NOIR - NEGRO | | COL. COPPER COUL. CUIVRE - COL. COBRE | | | | | |
| J100FI30 | 115,41 | PJ100FI30 | 151,47 | RJ100FI30 | 151,47 | 100 | 500 | 560 | 1 |
| J120FI30 | 138,86 | PJ120FI30 | 182,27 | RJ120FI30 | 182,27 | 120 | 560 | 688 | 1 |

Base in gomma rossa - Base in red rubber - Base en gomme rouge - Base de goma roja

SS22

Scossalina

Collar - Collette de solin - Collarín antitormenta



Finiture disponibili - Available finishes - Finitions disponibles - Acabados disponibles

| F.08 - INOX | € | F.10 - NERO | € | F.11 - COL. RAME | € | Ø1 | Ø2 | ⊠ |
|-------------------------------|-------|-----------------------|-------|--|-------|-----|-----|---|
| SS - INOX ACERO INOXIDABLE | | BLACK NOIR - NEGRO | | COL. COPPER COUL. CUIVRE - COL. COBRE | | | | |
| J100SS22 | 24,96 | PJ100SS22 | 28,42 | RJ100SS22 | 28,42 | 100 | 200 | 1 |
| J120SS22 | 25,70 | PJ120SS22 | 29,47 | RJ120SS22 | 29,47 | 120 | 220 | 1 |

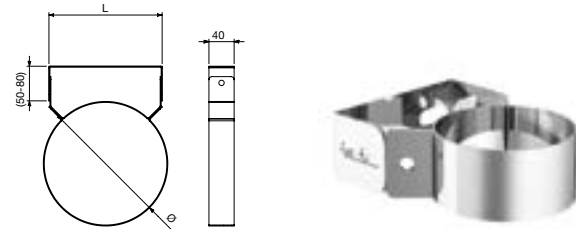
FM14

Fascetta murale

Wall clamp - Bride murale - Abrazadera de pared

Finiture disponibili - Available finishes - Finitions disponibles - Acabados disponibles

| F.08 - INOX | € | F.10 - NERO | € | F.11 - COL. RAME | € | Ø | L | ⊠ |
|-------------------------------|-------|-----------------------|-------|--|-------|-----|-----|---|
| SS - INOX ACERO INOXIDABLE | | BLACK NOIR - NEGRO | | COL. COPPER COUL. CUIVRE - COL. COBRE | | | | |
| J100FM14 | 21,00 | PJ100FM14 | 24,86 | RJ100FM14 | 24,86 | 100 | 110 | 1 |
| J120FM14 | 21,97 | PJ120FM14 | 26,18 | RJ120FM14 | 26,18 | 120 | 130 | 1 |



Articolo fornito completo di viteria - Article supplied complete with screws - Article livré complet avec vis - Artículo suministrado completo con tornillos

FM15

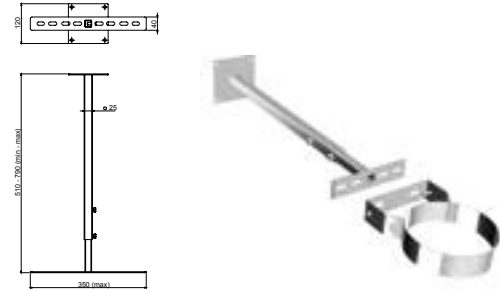
Prolunga telescopica per FM14

Telescopic extension for FM14 - Extension télescopique pour FM14

Extensión telescópica para FM14

Finiture disponibili - Available finishes - Finitions disponibles - Acabados disponibles

| F.08 - INOX | € | F.10 - NERO | € | F.11 - COL. RAME | € | ⊠ |
|-------------------------------|--------|-----------------------|--------|--|--------|---|
| SS - INOX ACERO INOXIDABLE | | BLACK NOIR - NEGRO | | COL. COPPER COUL. CUIVRE - COL. COBRE | | |
| JUNVFM15 | 103,12 | PJUNVFM15 | 126,92 | RJUNVFM15 | 126,92 | 1 |



Articolo fornito completo di viteria - Article supplied complete with screws - Article livré complet avec vis - Artículo suministrado completo con tornillos

PSF1/2/3

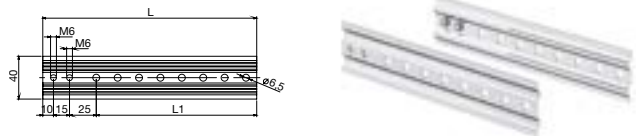
Prolunga per fissaggio staffa

Extension mounting bracket - Extension du support de montage

Extensión para soporte de montaje

Finiture disponibili - Available finishes - Finitions disponibles - Acabados disponibles

| F.08 - INOX | € | F.10 - NERO | € | F.11 - COL. RAME | € | L1 | ⊠ |
|-------------------------------|-------|-----------------------|-------|--|-------|-----|---|
| SS - INOX ACERO INOXIDABLE | | BLACK NOIR - NEGRO | | COL. COPPER COUL. CUIVRE - COL. COBRE | | | |
| JUNVPSF1 | 16,52 | PJUNVPSF1 | 20,34 | RJUNVPSF1 | 20,34 | 100 | 1 |
| JUNVPSF2 | 20,64 | PJUNVPSF2 | 25,42 | RJUNVPSF2 | 25,42 | 200 | 1 |
| JUNVPSF3 | 26,25 | PJUNVPSF3 | 32,30 | RJUNVPSF3 | 32,30 | 320 | 1 |



Si può tagliare a misura - It is possible to custom-cut - On peut la couper sur mesure - Se puede cortar a medida

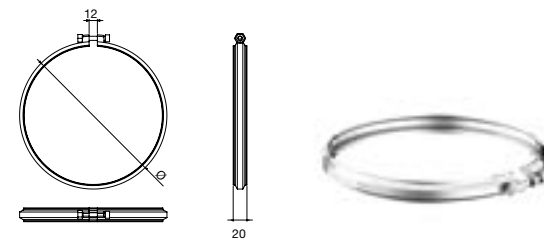
FB19

Fascetta di bloccaggio

Locking band - Bride de sécurité - Abrazadera de bloqueo

Finiture disponibili - Available finishes - Finitions disponibles - Acabados disponibles

| F.08 - INOX | € | F.10 - NERO | € | F.11 - COL. RAME | € | Ø | ⊠ |
|-------------------------------|------|-----------------------|------|--|------|-----|---|
| SS - INOX ACERO INOXIDABLE | | BLACK NOIR - NEGRO | | COL. COPPER COUL. CUIVRE - COL. COBRE | | | |
| J100FB19 | 5,39 | PJ100FB19 | 6,36 | RJ100FB19 | 6,36 | 100 | 1 |
| J120FB19 | 5,45 | PJ120FB19 | 6,49 | RJ120FB19 | 6,49 | 120 | 1 |



FIN3

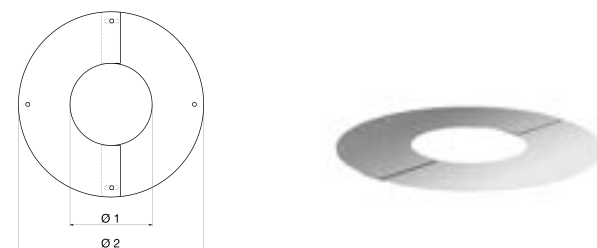
Piastra tonda di finitura regolabile

Adjustable finishing plate - Plaque ronde de finition réglable

Placa de acabado redonda ajustable

Finiture disponibili - Available finishes - Finitions disponibles - Acabados disponibles

| F.08 - INOX | € | F.10 - NERO | € | F.11 - COL. RAME | € | Ø1 | Ø2 | ⊠ |
|-------------------------------|-------|-----------------------|-------|--|-------|-----|-----|---|
| SS - INOX ACERO INOXIDABLE | | BLACK NOIR - NEGRO | | COL. COPPER COUL. CUIVRE - COL. COBRE | | | | |
| J100FIN3 | 48,18 | PJ100FIN3 | 63,24 | RJ100FIN3 | 63,24 | 100 | 250 | 1 |
| J120FIN3 | 48,18 | PJ120FIN3 | 63,24 | RJ120FIN3 | 63,24 | 120 | 300 | 1 |

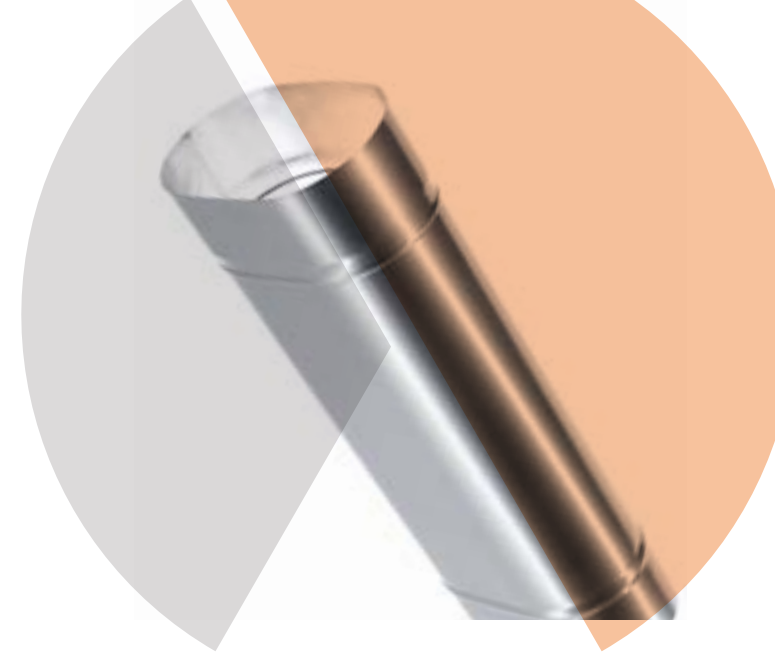
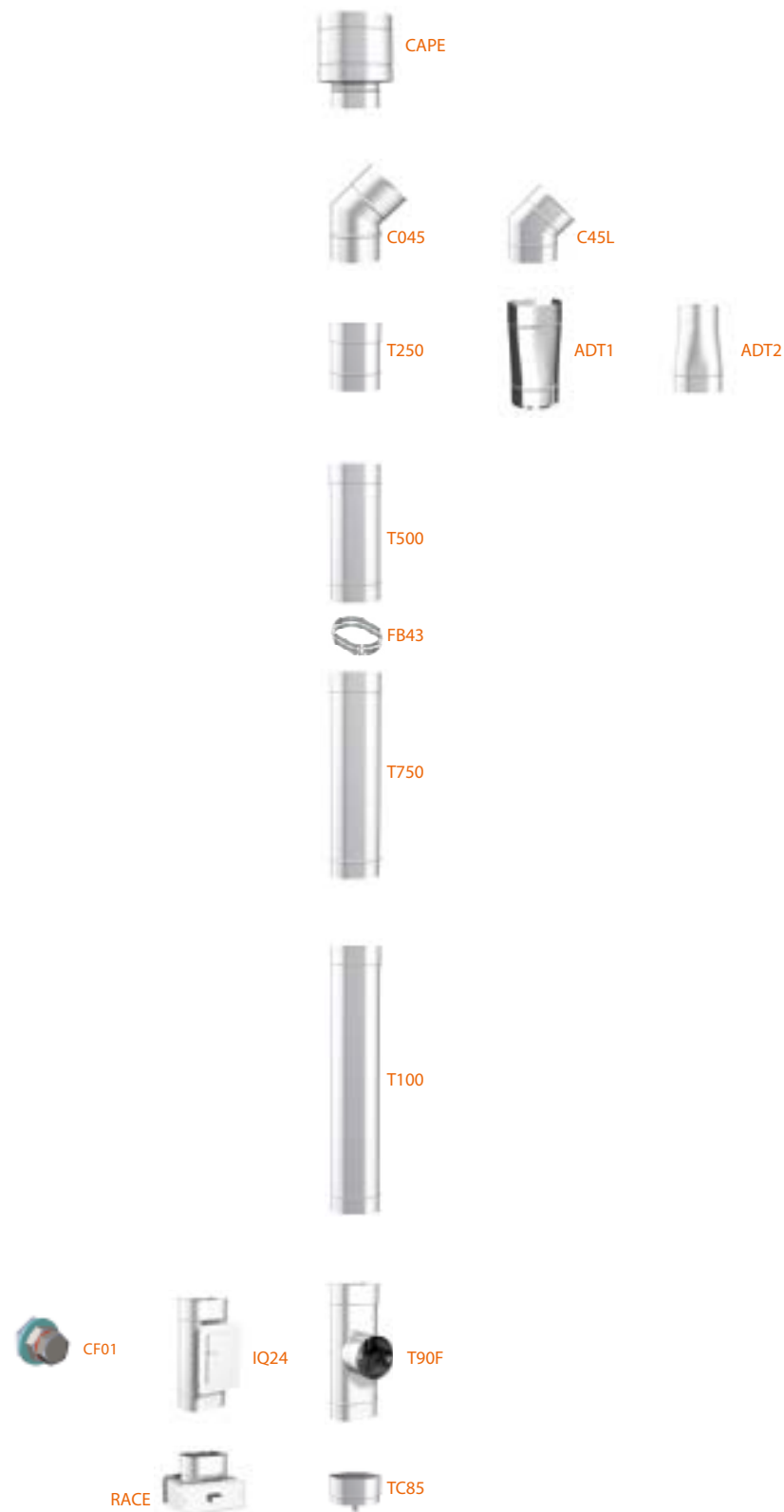


Articolo fornito completo di viteria - Article supplied complete with screws - Article livré complet avec vis - Artículo suministrado completo con tornillos

●●● Mono e doppia parete

Schema di montaggio

Assembly scheme
Schéma de montage
Esquema de montaje



CE EN 1856-2:2009
No. 0432-CPR-00095-111

OVAL

Canali da fumo e condotti ovali per uso interno in acciaio inox 444.

PLUS e CARATTERISTICHE TECNICHE:

- sono adatti per l'intubamento o risanamento di cavedi e vani tecnici esistenti di sezione rettangolare
- spessore 0,5 mm
- temperatura di esercizio fino a 450 °C

Conduits de raccordement ovales pour utilisation intérieure, en acier inoxydable 444.

AVANTAGES ET CARACTÉRISTIQUES TECHNIQUES :

- pour le tubage ou la rénovation de cheminées existantes et de compartiments techniques à section rectangulaire
- épaisseur 0,5 mm
- température de travail jusqu'à 450 °C

Oval connecting flue pipes for indoor, made of stainless steel 444.

PLUS and TECHNICAL CHARACTERISTICS:

- they are suitable for ducting or renovating existing chimneys and technical compartments with a rectangular section
- thickness 0.5 mm
- working temperature up to 450 °C

Conductos de humos y conductos ovalados para uso interior en acero inoxidable 444.

VENTAJAS Y CARACTERÍSTICAS TÉCNICAS:

- son adecuados para la canalización o renovación de cavidades existentes y compartimentos técnicos de sección rectangular
- 0,5 mm de espesor
- temperatura de funcionamiento hasta 450 °C

T450-N1-W-V2-L05050-G...

Ø disponibili
Ø available
Ø disponibles
Ø disponibles

150-160-200 mm

Finiture disponibili
Available finishes
Finitions disponibles
Acabados disponibles

F.08



INOX
STAINLESS STEEL - ACIER INOX
ACERO INOXIDABLE

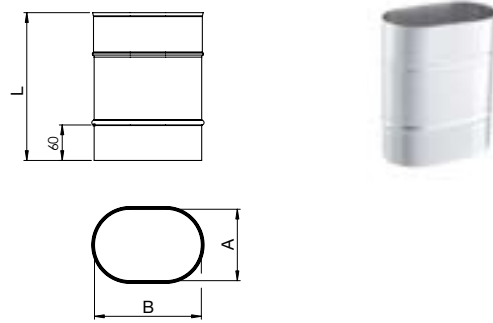
T250

Elemento lineare

Linear element - Élément droit - Elemento lineal

Finiture disponibili - Available finishes - Finitions disponibles - Acabados disponibles

| F.08 - ACCIAIO INOX STAINLESS STEEL ACIER INOX - ACERO INOXIDABLE | € | A-B | Ø eq. | L | 📦 |
|---|-------|---------|-------|-----|---|
| OV1217T250 | 25,08 | 120x170 | 150 | 250 | 1 |
| OV1219T250 | 25,94 | 120x190 | 160 | 250 | 1 |
| OV1318T250 | 25,94 | 130x180 | 160 | 250 | 1 |
| OV1324T250 | 29,74 | 130x240 | 200 | 250 | 1 |



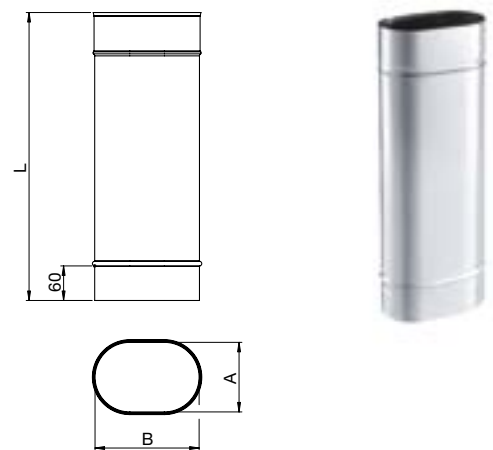
T500

Elemento lineare

Linear element - Élément droit - Elemento lineal

Finiture disponibili - Available finishes - Finitions disponibles - Acabados disponibles

| F.08 - ACCIAIO INOX STAINLESS STEEL ACIER INOX - ACERO INOXIDABLE | € | A-B | Ø eq. | L | 📦 |
|---|-------|---------|-------|-----|---|
| OV1217T500 | 35,04 | 120x170 | 150 | 500 | 1 |
| OV1219T500 | 36,67 | 120x190 | 160 | 500 | 1 |
| OV1318T500 | 36,67 | 130x180 | 160 | 500 | 1 |
| OV1324T500 | 42,20 | 130x240 | 200 | 500 | 1 |



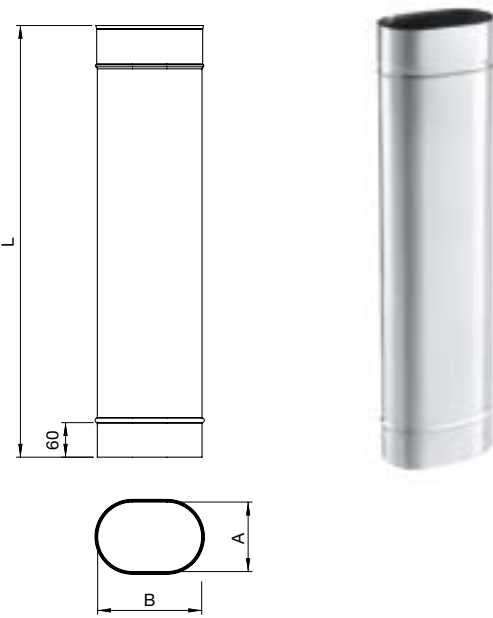
T750

Elemento lineare

Linear element - Élément droit - Elemento lineal

Finiture disponibili - Available finishes - Finitions disponibles - Acabados disponibles

| F.08 - ACCIAIO INOX STAINLESS STEEL ACIER INOX - ACERO INOXIDABLE | € | A-B | Ø eq. | L | 📦 |
|---|-------|---------|-------|-----|---|
| OV1217T750 | 44,31 | 120x170 | 150 | 750 | 1 |
| OV1219T750 | 47,11 | 120x190 | 160 | 750 | 1 |
| OV1318T750 | 47,11 | 130x180 | 160 | 750 | 1 |
| OV1324T750 | 58,63 | 130x240 | 200 | 750 | 1 |



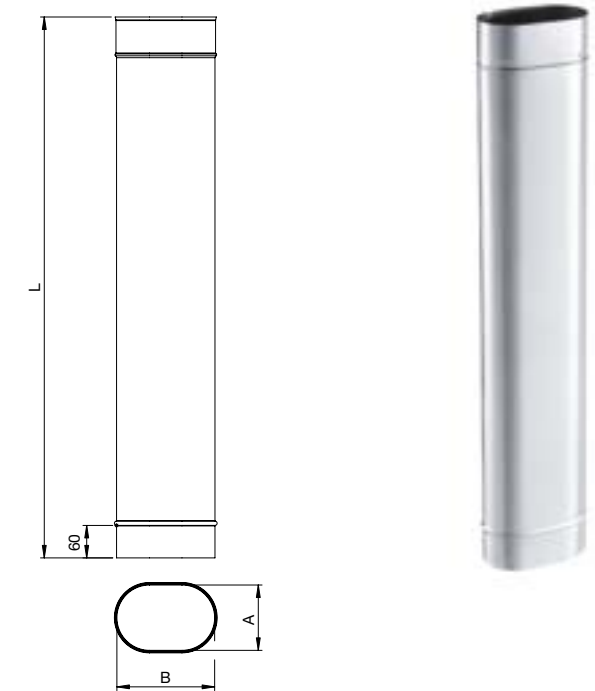
T100

Elemento lineare

Linear element - Élément droit - Elemento lineal

Finiture disponibili - Available finishes - Finitions disponibles - Acabados disponibles

| F.08 - ACCIAIO INOX STAINLESS STEEL ACIER INOX - ACERO INOXIDABLE | € | A-B | Ø eq. | L | 📦 |
|---|-------|---------|-------|------|---|
| OV1217T100 | 54,43 | 120x170 | 150 | 1000 | 1 |
| OV1219T100 | 56,76 | 120x190 | 160 | 1000 | 1 |
| OV1318T100 | 56,76 | 130x180 | 160 | 1000 | 1 |
| OV1324T100 | 69,23 | 130x240 | 200 | 1000 | 1 |

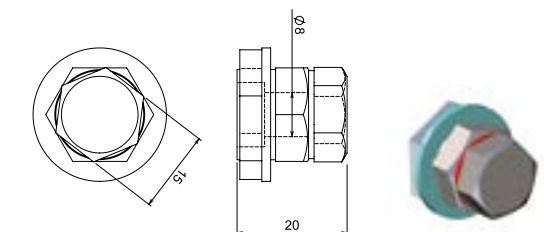


CF01

Tappo per analisi fumi

Fumes analyser cap - Bouchon pour l'analyse des fumées
Tapón de análisis de gases de combustión

| CODICE CODE - CODE - CÓDIGO | € | 📦 |
|--------------------------------|-------|---|
| IUNVCF01 | 12,26 | 1 |



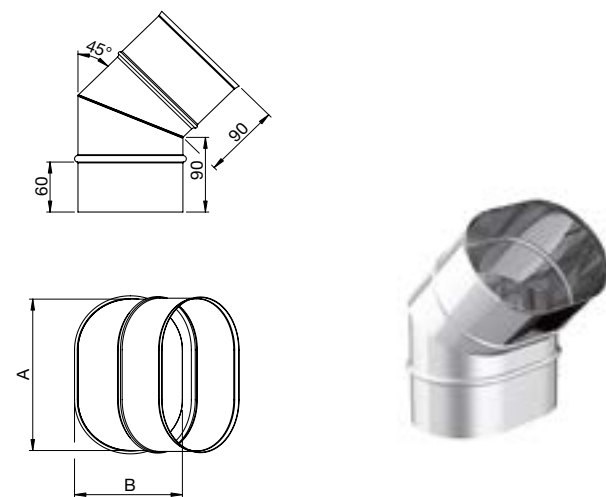
C045

Curva a 45° frontale

45° Frontal bend - Coude 45° frontal - Codo de 45° frontal

Finiture disponibili - Available finishes - Finitions disponibles - Acabados disponibles

| F.08 - ACCIAIO INOX STAINLESS STEEL ACIER INOX - ACERO INOXIDABLE | € | A-B | Ø eq. | 📦 |
|---|-------|---------|-------|---|
| OV1217C045 | 54,35 | 120x170 | 150 | 1 |
| OV1219C045 | 55,28 | 120x190 | 160 | 1 |
| OV1318C045 | 55,28 | 130x180 | 160 | 1 |
| OV1324C045 | 61,83 | 130x240 | 200 | 1 |



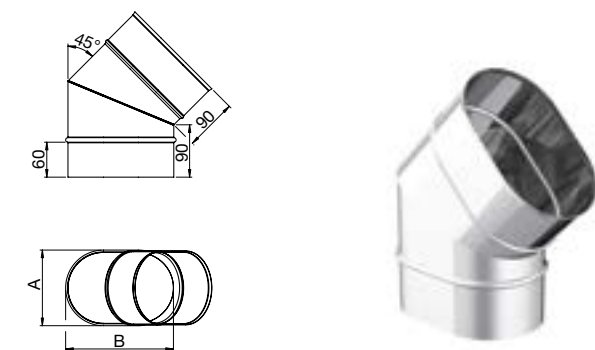
C45L

Curva a 45° laterale

45° Side bend - Coude 45° latéral - Codo de 45° lateral

Finiture disponibili - Available finishes - Finitions disponibles - Acabados disponibles

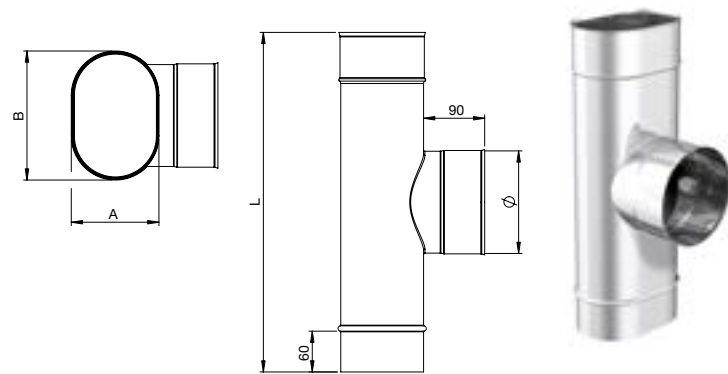
| F.08 - ACCIAIO INOX STAINLESS STEEL ACIER INOX - ACERO INOXIDABLE | € | A-B | Ø eq. | 📦 |
|---|-------|---------|-------|---|
| OV1217C45L | 54,35 | 120x170 | 150 | 1 |
| OV1219C45L | 55,28 | 120x190 | 160 | 1 |
| OV1318C45L | 55,28 | 130x180 | 160 | 1 |
| OV1324C45L | 61,83 | 130x240 | 200 | 1 |



T90F

Raccordo a "T" 90°

90° Tee pipe fitting - Té 90° - Racor en "T" 90°



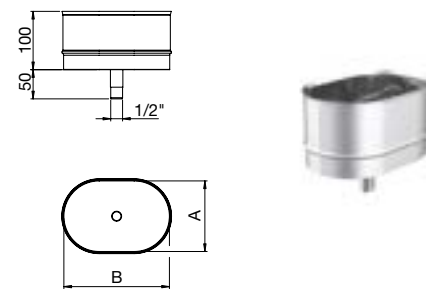
Finiture disponibili - Available finishes - Finitions disponibles - Acabados disponibles

| F.08 - ACCIAIO INOX STAINLESS STEEL ACIER INOX - ACERO INOXIDABLE | € | A-B | Ø eq. | Ø | L | 📦 |
|---|-------|---------|-------|------|-----|---|
| OV1217T90F | 73,04 | 120x170 | 150 | 150F | 340 | 1 |
| OV1219T90F | 76,77 | 120x190 | 160 | 150F | 340 | 1 |
| OV1318T90F | 76,77 | 130x180 | 160 | 150F | 340 | 1 |
| OV1324T90F | 92,03 | 130x240 | 200 | 200F | 390 | 1 |

TC85

Tappo raccogli condensa

Drain Tee cap - Tampon purge - Tapón de recogida de condensado



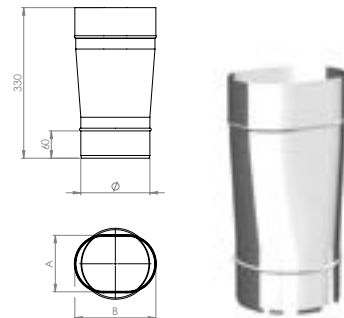
Finiture disponibili - Available finishes - Finitions disponibles - Acabados disponibles

| F.08 - ACCIAIO INOX STAINLESS STEEL ACIER INOX - ACERO INOXIDABLE | € | A-B | Ø eq. | 📦 |
|---|-------|---------|-------|---|
| OV1217TC85 | 44,38 | 120x170 | 150 | 1 |
| OV1219TC85 | 46,26 | 120x190 | 160 | 1 |
| OV1318TC85 | 46,26 | 130x180 | 160 | 1 |
| OV1324TC85 | 53,55 | 130x240 | 200 | 1 |

ADT1

Adattatore da sezione tonda maschio a sezione ovale femmina

Adaptor from round male to oval female section - Adaptateur de section ronde mâle à oval femelle
Adaptador de sección redonda macho de sección ovalada hembra



Finiture disponibili - Available finishes - Finitions disponibles - Acabados disponibles

| F.08 - ACCIAIO INOX STAINLESS STEEL ACIER INOX - ACERO INOXIDABLE | € | A-B | Ø eq. | Ø | 📦 |
|---|--------|---------|-------|------|---|
| OV1217ADT1 | 103,39 | 120x170 | 150 | 150M | 1 |
| OV1219ADT1 | 109,30 | 120x190 | 160 | 150M | 1 |
| OV1318ADT1 | 109,30 | 130x180 | 160 | 150M | 1 |
| OV1324ADT1 | 140,29 | 130x240 | 200 | 200M | 1 |

ADT2

Adattatore da sezione tonda femmina a sezione ovale maschio

Adaptor from round female to oval male section - Adaptateur de section ronde femelle à oval mâle
Adaptador de sección redonda hembra de sección ovalada macho



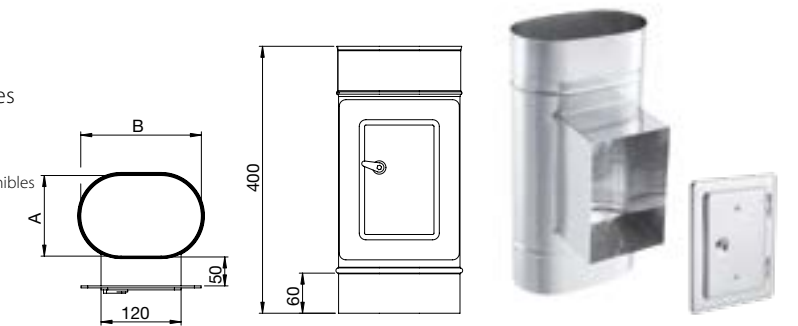
Finiture disponibili - Available finishes - Finitions disponibles - Acabados disponibles

| F.08 - ACCIAIO INOX STAINLESS STEEL ACIER INOX - ACERO INOXIDABLE | € | A-B | Ø eq. | Ø | 📦 |
|---|--------|---------|-------|------|---|
| OV1217ADT2 | 103,39 | 120x170 | 150 | 150F | 1 |
| OV1219ADT2 | 109,30 | 120x190 | 160 | 150F | 1 |
| OV1318ADT2 | 109,30 | 130x180 | 160 | 150F | 1 |
| OV1324ADT2 | 140,29 | 130x240 | 200 | 200F | 1 |

IQ24

Modulo raccolta incombusti

Unburnt materials collecting module - Module recueil suies
Módulo de recogida de inquemados



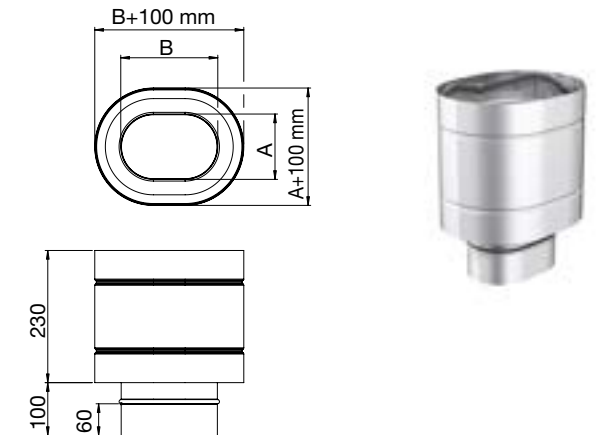
Finiture disponibili - Available finishes - Finitions disponibles - Acabados disponibles

| F.08 - ACCIAIO INOX STAINLESS STEEL ACIER INOX - ACERO INOXIDABLE | € | A-B | Ø eq. | 📦 |
|---|--------|---------|-------|---|
| OV1217IQ24 | 211,92 | 120x170 | 150 | 1 |
| OV1219IQ24 | 216,59 | 120x190 | 160 | 1 |
| OV1318IQ24 | 216,59 | 130x180 | 160 | 1 |
| OV1324IQ24 | 234,96 | 130x240 | 200 | 1 |

CAPE

Terminale a botte

Vedette cowl - Chapeau à tonneau - Terminal de barril



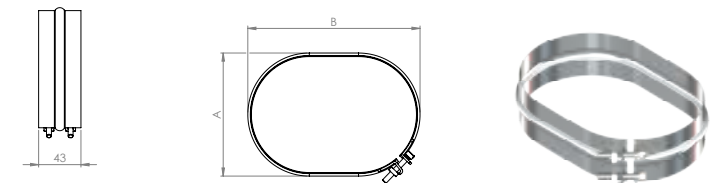
Finiture disponibili - Available finishes - Finitions disponibles - Acabados disponibles

| F.08 - ACCIAIO INOX STAINLESS STEEL ACIER INOX - ACERO INOXIDABLE | € | A-B | Ø eq. | 📦 |
|---|--------|---------|-------|---|
| OV1217CAPE | 106,18 | 120x170 | 150 | 1 |
| OV1219CAPE | 115,83 | 120x190 | 160 | 1 |
| OV1318CAPE | 115,83 | 130x180 | 160 | 1 |
| OV1324CAPE | 154,30 | 130x240 | 200 | 1 |

FB43

Fascetta di bloccaggio

Locking clamp - Bride de sécurité - Abrazadera de bloqueo



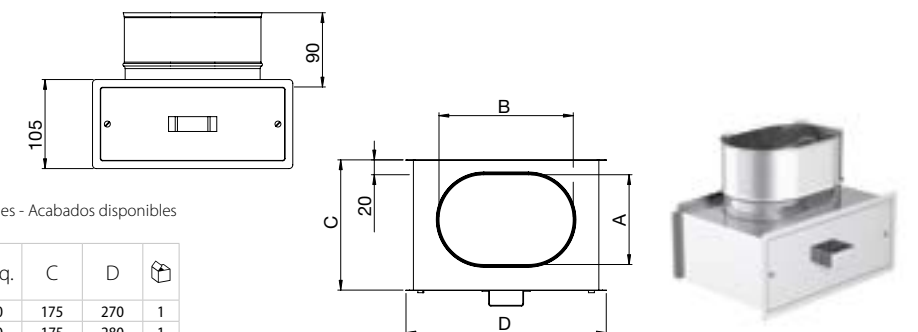
Finiture disponibili - Available finishes - Finitions disponibles - Acabados disponibles

| F.08 - ACCIAIO INOX STAINLESS STEEL ACIER INOX - ACERO INOXIDABLE | € | A-B | Ø eq. | 📦 |
|---|-------|---------|-------|---|
| OV1217FB43 | 18,68 | 120x170 | 150 | 1 |
| OV1219FB43 | 18,99 | 120x190 | 160 | 1 |
| OV1318FB43 | 18,99 | 130x180 | 160 | 1 |
| OV1324FB43 | 19,86 | 130x240 | 200 | 1 |

RACE

Cassetta raccogli cenere

Ash collecting box - Récupérateur cendre
Cajón para cenizas

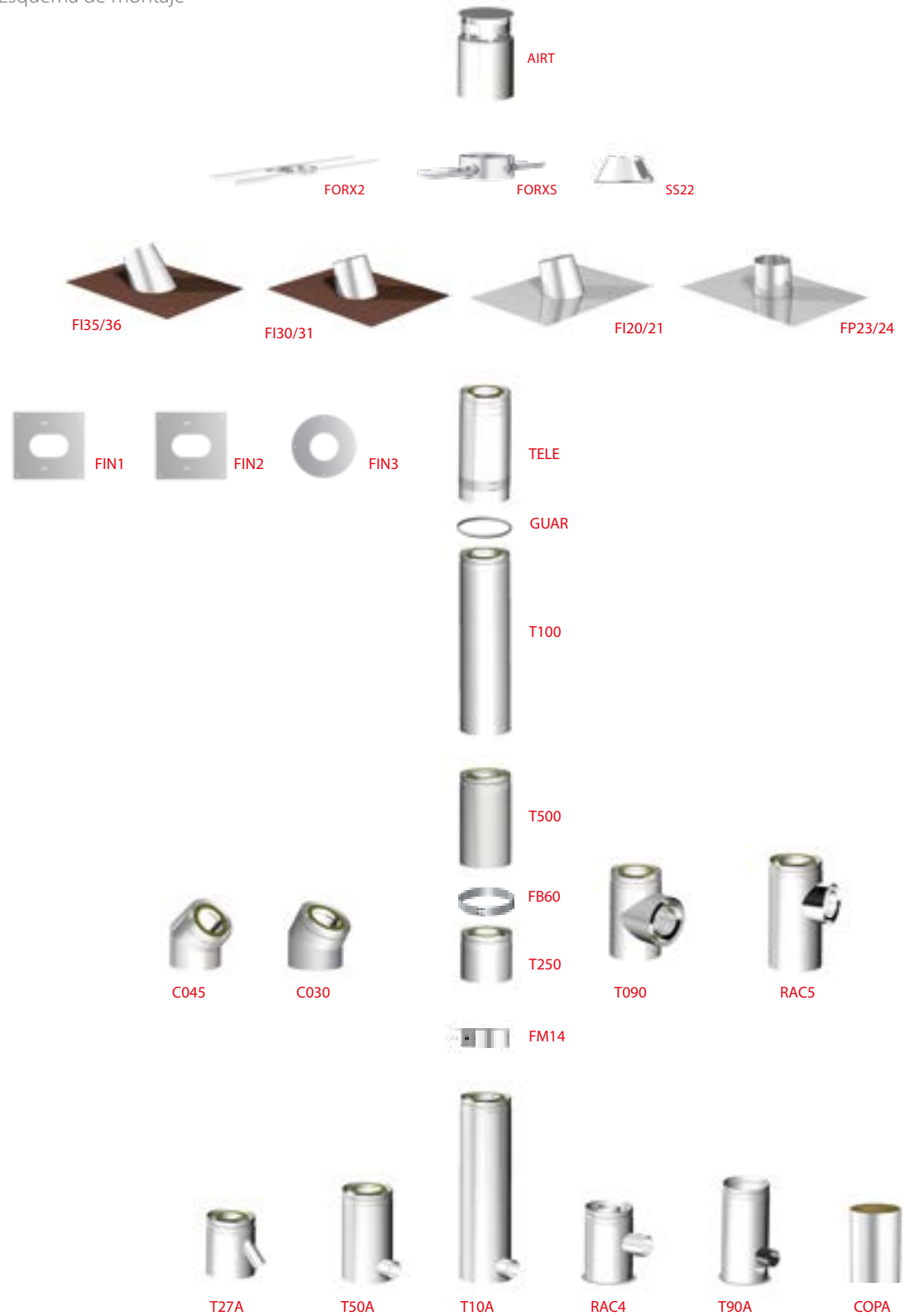


Finiture disponibili - Available finishes - Finitions disponibles - Acabados disponibles

| F.08 - ACCIAIO INOX STAINLESS STEEL ACIER INOX - ACERO INOXIDABLE | € | A-B | Ø eq. | C | D | 📦 |
|---|--------|---------|-------|-----|-----|---|
| OV1217RACE | 169,57 | 120x170 | 150 | 175 | 270 | 1 |
| OV1219RACE | 173,29 | 120x190 | 160 | 175 | 280 | 1 |
| OV1318RACE | 173,29 | 130x180 | 160 | 185 | 270 | 1 |
| OV1324RACE | 190,13 | 130x240 | 200 | 185 | 330 | 1 |

Schema di montaggio

Assembly scheme
Schéma de montage
Esquema de montaje



EN 1856-1:2009
EN 14989-2:2007
No. 0432-CPR-00095-320

TRIO

Sistema camino coassiale in tripla parete in acciaio inox, isolato.

La tubazione interna e la tubazione esterna formano due vie di flusso:

- nella via centrale vengono espulsi i fumi che si formano dalla combustione
- nella via più esterna, tramite il terminale, convoglia l'aria che viene aspirata dall'apparecchio termico
- la parte di coibentazione di spessore 30 mm presente tra le due vie di flusso permette di mantenere i fumi di scarico ad una temperatura ottimale anche in caso di apparecchi termici che dichiarino temperature di uscita fumi molto basse (sotto i 90°C)
- migliora il rendimento della stufa con un conseguente importante risparmio energetico

Système concentrique isolé en acier inox triple paroi.

Le tuyau interne et le tuyau externe forment deux voies d'écoulement :

- les fumées de combustion sont expulsées par le tuyau intérieur
- dans le tuyau extérieur, l'air combustible est amené du chapeau au générateur.
- la partie isolante de 30 mm d'épaisseur entre les tuyaux interne et externe permet de maintenir les fumées d'échappement à une bonne température même en cas d'appareils de chauffage avec des températures de sortie très basses (inférieures à 90 °C)
- il améliore la performance du poêle avec d'importantes économies d'énergie

Concentric insulated triple wall system in stainless steel.

The inner pipe and the external pipe form two flow paths:

- combustion fumes are expelled by the inner pipe
- in the outer pipe, the combustible air is conveyed from the cap to the generator.
- the 30 mm thick insulation part between internal and external pipes allows to keep the exhaust fumes at a good temperature even in case of heating appliances with very low outlet temperatures (below 90 °C)
- it improves stove efficiency with consequent important energy savings

Sistema de chimenea coaxial de triple pared de acero inoxidable aislado.

Los tubos internos y externos forman dos vías de flujo:

- en la vía central, se expulsan los humos formados por la combustión
- en la vía exterior, a través del terminal, se conduce el aire aspirado por el aparato térmico
- la parte de aislamiento de 30 mm de espesor entre las dos vías de flujo permite mantener los gases de combustión a una temperatura óptima incluso en el caso de aparatos térmicos que declaran temperaturas de salida de gases de combustión muy bajas (inferiores a 90 °C)
- mejora la eficiencia de la estufa, lo que se traduce en un importante ahorro de energía

T450-N1-W-V2-L50050-G50

Ø disponibili
Ø available
Ø disponibles
Ø disponibles

da 80 a 180 mm

Finiture disponibili
Available finishes
Finitions disponibles
Acabados disponibles

F.08

F.10



INOX
STAINLESS STEEL - ACIER INOX
ACERO INOXIDABLE



NERO
BLACK - NOIR - NEGRO

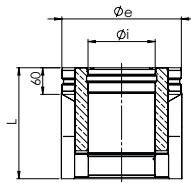
T250

Elemento lineare

Linear element - Élément droit - Elemento lineal

Finiture disponibili - Available finishes - Finitions disponibles - Acabados disponibles

| F.08 - INOX SS - INOX ACERO INOXIDABLE | € | F.10 - NERO BLACK NOIR - NEGRO | € | Øi | Øe | L | ☐ |
|--|--------|--------------------------------------|--------|-----|-----|-----|---|
| TK080T250 | 140,74 | TNY080T250 | 169,93 | 80 | 200 | 250 | 1 |
| TK100T250 | 164,87 | TNY100T250 | 199,06 | 100 | 220 | 250 | 1 |
| TK130T250 | 178,06 | TNY130T250 | 215,00 | 130 | 250 | 250 | 1 |
| TK150T250 | 213,58 | TNY150T250 | 257,90 | 150 | 270 | 250 | 1 |
| TK180T250 | 229,65 | TNY180T250 | 277,30 | 180 | 300 | 250 | 1 |



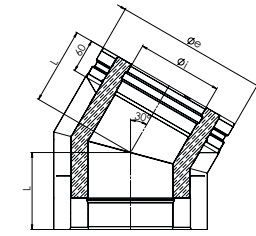
C045

Curva 45°

45° Bend - Coude 45° - Codo 45°

Finiture disponibili - Available finishes - Finitions disponibles - Acabados disponibles

| F.08 - INOX SS - INOX ACERO INOXIDABLE | € | F.10 - NERO BLACK NOIR - NEGRO | € | Øi | Øe | L | ☐ |
|--|--------|--------------------------------------|--------|-----|-----|-----|---|
| TK080C045 | 219,88 | TNY080C045 | 265,49 | 80 | 200 | 141 | 1 |
| TK100C045 | 230,45 | TNY100C045 | 278,25 | 100 | 220 | 146 | 1 |
| TK130C045 | 250,13 | TNY130C045 | 302,02 | 130 | 250 | 152 | 1 |
| TK150C045 | 293,48 | TNY150C045 | 354,35 | 150 | 270 | 156 | 1 |
| TK180C045 | 310,87 | TNY180C045 | 375,34 | 180 | 300 | 162 | 1 |



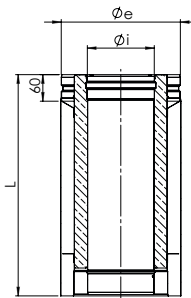
T500

Elemento lineare

Linear element - Élément droit - Elemento lineal

Finiture disponibili - Available finishes - Finitions disponibles - Acabados disponibles

| F.08 - INOX SS - INOX ACERO INOXIDABLE | € | F.10 - NERO BLACK NOIR - NEGRO | € | Øi | Øe | L | ☐ |
|--|--------|--------------------------------------|--------|-----|-----|-----|---|
| TK080T500 | 196,71 | TNY080T500 | 237,52 | 80 | 200 | 500 | 1 |
| TK100T500 | 202,29 | TNY100T500 | 244,23 | 100 | 220 | 500 | 1 |
| TK130T500 | 230,08 | TNY130T500 | 277,82 | 130 | 250 | 500 | 1 |
| TK150T500 | 273,47 | TNY150T500 | 330,19 | 150 | 270 | 500 | 1 |
| TK180T500 | 295,97 | TNY180T500 | 357,37 | 180 | 300 | 500 | 1 |



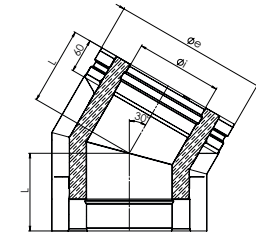
C030

Curva a 30°

30° Bend - Coude 30° - Codo de 30°

Finiture disponibili - Available finishes - Finitions disponibles - Acabados disponibles

| F.08 - INOX SS - INOX ACERO INOXIDABLE | € | F.10 - NERO BLACK NOIR - NEGRO | € | Øi | Øe | L | ☐ |
|--|--------|--------------------------------------|--------|-----|-----|-----|---|
| TK080C030 | 207,21 | TNY080C030 | 250,21 | 80 | 200 | 127 | 1 |
| TK100C030 | 214,62 | TNY100C030 | 259,14 | 100 | 220 | 130 | 1 |
| TK130C030 | 234,41 | TNY130C030 | 283,05 | 130 | 250 | 134 | 1 |
| TK150C030 | 285,04 | TNY150C030 | 344,17 | 150 | 270 | 136 | 1 |
| TK180C030 | 299,06 | TNY180C030 | 361,12 | 180 | 300 | 140 | 1 |



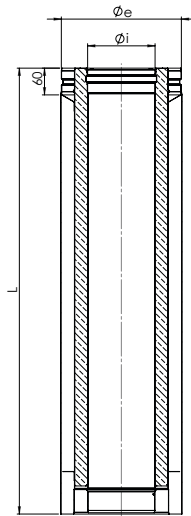
T100

Elemento lineare

Linear element - Élément droit - Elemento lineal

Finiture disponibili - Available finishes - Finitions disponibles - Acabados disponibles

| F.08 - INOX SS - INOX ACERO INOXIDABLE | € | F.10 - NERO BLACK NOIR - NEGRO | € | Øi | Øe | L | ☐ |
|--|--------|--------------------------------------|--------|-----|-----|------|---|
| TK080T100 | 283,81 | TNY080T100 | 342,66 | 80 | 200 | 1000 | 1 |
| TK100T100 | 309,98 | TNY100T100 | 374,29 | 100 | 220 | 1000 | 1 |
| TK130T100 | 355,48 | TNY130T100 | 429,22 | 130 | 250 | 1000 | 1 |
| TK150T100 | 400,82 | TNY150T100 | 483,99 | 150 | 270 | 1000 | 1 |
| TK180T100 | 442,57 | TNY180T100 | 534,38 | 180 | 300 | 1000 | 1 |



T090

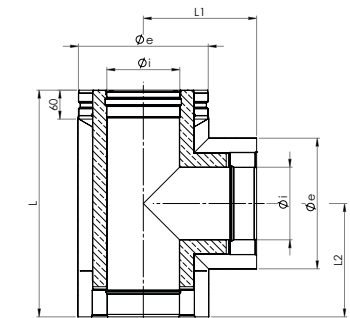
Raccordo a "T" 90° maschio-femmina

90° Tee Pipe fitting male-female - Té 90° mâle-femelle

Racor en "T" 90° macho-hembra

Finiture disponibili - Available finishes - Finitions disponibles - Acabados disponibles

| F.08 - INOX SS - INOX ACERO INOXIDABLE | € | F.10 - NERO BLACK NOIR - NEGRO | € | Øi | Øe | L | L1 | L2 | ☐ |
|--|--------|--------------------------------------|--------|-----|-----|-----|-----|-----|---|
| TK080T090 | 303,34 | TNY080T090 | 366,29 | 80 | 200 | 400 | 200 | 200 | 1 |
| TK100T090 | 321,85 | TNY100T090 | 388,65 | 100 | 220 | 420 | 210 | 210 | 1 |
| TK130T090 | 364,88 | TNY130T090 | 440,59 | 130 | 250 | 450 | 225 | 225 | 1 |
| TK150T090 | 405,24 | TNY150T090 | 489,30 | 150 | 270 | 470 | 235 | 235 | 1 |
| TK180T090 | 439,14 | TNY180T090 | 530,26 | 180 | 300 | 500 | 250 | 250 | 1 |



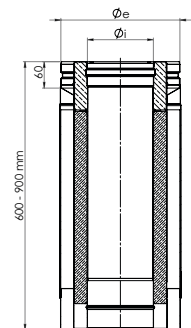
TELE

Elemento telescopico

Telescopic element - Élément télescopique - Elemento telescópico

Finiture disponibili - Available finishes - Finitions disponibles - Acabados disponibles

| F.08 - INOX SS - INOX ACERO INOXIDABLE | € | F.10 - NERO BLACK NOIR - NEGRO | € | Øi | Øe | ☐ |
|--|--------|--------------------------------------|--------|-----|-----|---|
| TK080TELE | 353,21 | TNY080TELE | 426,49 | 80 | 200 | 1 |
| TK100TELE | 377,11 | TNY100TELE | 455,36 | 100 | 220 | 1 |
| TK130TELE | 414,83 | TNY130TELE | 500,91 | 130 | 250 | 1 |
| TK150TELE | 450,18 | TNY150TELE | 543,61 | 150 | 270 | 1 |
| TK180TELE | 491,70 | TNY180TELE | 593,73 | 180 | 300 | 1 |



T27A

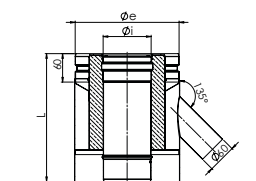
Raccordo a 135° per ingresso aria

135° Pipe fitting for air intake - Raccord à 135° pour entrée d'air

Racor de 135° para entrada de aire

Finiture disponibili - Available finishes - Finitions disponibles - Acabados disponibles

| F.08 - INOX SS - INOX ACERO INOXIDABLE | € | F.10 - NERO BLACK NOIR - NEGRO | € | Øi | Øe | L | ☐ |
|--|--------|--------------------------------------|--------|-----|-----|-----|---|
| TK080T27A | 229,72 | TNY080T27A | 277,38 | 80 | 200 | 270 | 1 |
| TK100T27A | 249,96 | TNY100T27A | 301,85 | 100 | 220 | 270 | 1 |

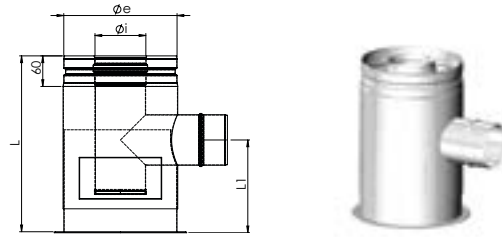


RAC4

Raccordo a "T" 90° partenza da terra telescopico con ispezione
 Telescopic 90° tee pipe fitting from the ground with inspection
 Té 90° télescopique départ au sol avec trappe de visite
 Racor inicial telescópico en "T" 90° desde el suelo con inspección

Finiture disponibili - Available finishes - Finitions disponibles - Acabados disponibles

| F.08 - INOX SS - INOX ACERO INOXIDABLE | € | F.10 - NERO BLACK NOIR - NEGRO | € | Øi | Øe | L | L1 | 📦 |
|--|--------|--------------------------------------|--------|-----|-----|---------|---------|---|
| TK080RAC4 | 325,39 | TNY080RAC4 | 392,89 | 80 | 200 | 325-375 | 170-220 | 1 |
| TK100RAC4 | 373,95 | TNY100RAC4 | 451,56 | 100 | 220 | 345-395 | 180-230 | 1 |

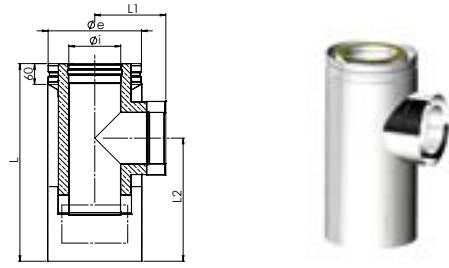


RAC5

Raccordo a "T" 90° con ispezione laterale
 90° Tee pipe fitting with lateral inspection - Té 90° avec trappe de visite laterale
 Racor en "T" 90° con inspección lateral

Finiture disponibili - Available finishes - Finitions disponibles - Acabados disponibles

| F.08 - INOX SS - INOX ACERO INOXIDABLE | € | F.10 - NERO BLACK NOIR - NEGRO | € | Øi | Øe | L | L1 | L2 | 📦 |
|--|--------|--------------------------------------|--------|-----|-----|-----|-----|-----|---|
| TK130RAC5 | 469,40 | TNY130RAC5 | 566,80 | 130 | 250 | 550 | 195 | 345 | 1 |
| TK150RAC5 | 505,23 | TNY150RAC5 | 610,04 | 150 | 270 | 570 | 205 | 355 | 1 |
| TK180RAC5 | 566,85 | TNY180RAC5 | 684,46 | 180 | 300 | 600 | 220 | 370 | 1 |

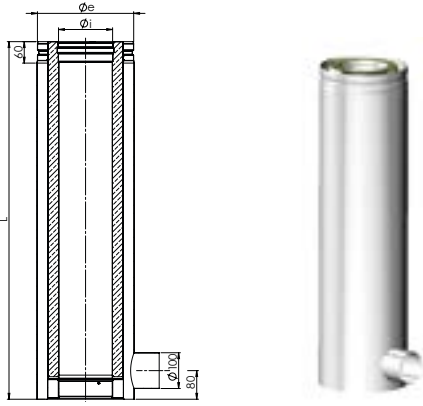


T10A

Raccordo di partenza per ingresso aria
 Initial pipe fitting for air intake - Raccord initial pour entrée d'air
 Racor inicial para entrada de aire

Finiture disponibili - Available finishes - Finitions disponibles - Acabados disponibles

| F.08 - INOX SS - INOX ACERO INOXIDABLE | € | F.10 - NERO BLACK NOIR - NEGRO | € | Øi | Øe | L | 📦 |
|--|--------|--------------------------------------|--------|-----|-----|------|---|
| TK130T10A | 424,13 | TNY130T10A | 512,16 | 130 | 250 | 1000 | 1 |
| TK150T10A | 449,31 | TNY150T10A | 542,55 | 150 | 270 | 1000 | 1 |
| TK180T10A | 510,43 | TNY180T10A | 616,33 | 180 | 300 | 1000 | 1 |

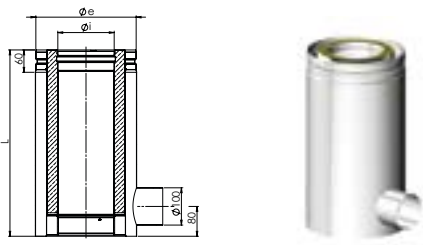


T50A

Raccordo di partenza per ingresso aria
 Initial pipe fitting for air intake - Élément initial pour entrée d'air
 Racor inicial para entrada de aire

Finiture disponibili - Available finishes - Finitions disponibles - Acabados disponibles

| F.08 - INOX SS - INOX ACERO INOXIDABLE | € | F.10 - NERO BLACK NOIR - NEGRO | € | Øi | Øe | L | 📦 |
|--|--------|--------------------------------------|--------|-----|-----|-----|---|
| TK130T50A | 328,48 | TNY130T50A | 396,63 | 130 | 250 | 500 | 1 |
| TK150T50A | 334,49 | TNY150T50A | 403,90 | 150 | 270 | 500 | 1 |
| TK180T50A | 352,54 | TNY180T50A | 425,69 | 180 | 300 | 500 | 1 |

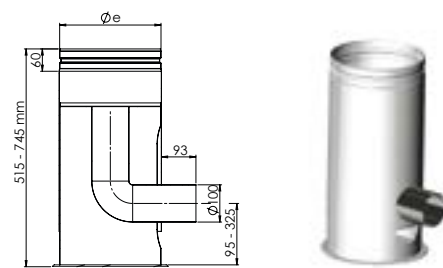


T90A

Raccordo telescopico con presa d'aria
 Telescopic pipe fitting with air intake - Élément télescopique avec prise d'air
 Racor telescópico con entrada de aire

Finiture disponibili - Available finishes - Finitions disponibles - Acabados disponibles

| F.08 - INOX SS - INOX ACERO INOXIDABLE | € | F.10 - NERO BLACK NOIR - NEGRO | € | Øi | Øe | 📦 |
|--|--------|--------------------------------------|--------|-----|-----|---|
| TK130T90A | 237,28 | TNY130T90A | 286,52 | 130 | 250 | 1 |
| TK150T90A | 248,12 | TNY150T90A | 299,63 | 150 | 270 | 1 |
| TK180T90A | 260,30 | TNY180T90A | 314,34 | 180 | 300 | 1 |

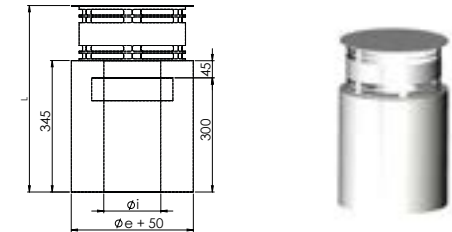


AIRT

Terminale per tripla parete
 Triple wall cowl - Chapeau pour triple paroi - Terminal para pared triple

Finiture disponibili - Available finishes - Finitions disponibles - Acabados disponibles

| F.08 - INOX SS - INOX ACERO INOXIDABLE | € | F.10 - NERO BLACK NOIR - NEGRO | € | Øi | Øe | L | 📦 |
|--|--------|--------------------------------------|--------|-----|-----|-----|---|
| TK080AIRT | 183,72 | TNY080AIRT | 221,85 | 80 | 270 | 490 | 1 |
| TK100AIRT | 192,82 | TNY100AIRT | 232,83 | 100 | 270 | 490 | 1 |
| TK130AIRT | 210,64 | TNY130AIRT | 254,34 | 130 | 300 | 490 | 1 |
| TK150AIRT | 233,61 | TNY150AIRT | 282,08 | 150 | 320 | 490 | 1 |
| TK180AIRT | 253,34 | TNY180AIRT | 305,91 | 180 | 350 | 490 | 1 |

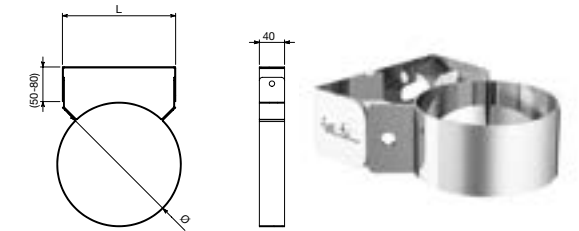


FM14

Fascetta murale
 Wall clamp - Bride murale - Abrazadera de pared

Finiture disponibili - Available finishes - Finitions disponibles - Acabados disponibles

| F.08 - INOX SS - INOX ACERO INOXIDABLE | € | F.10 - NERO BLACK NOIR - NEGRO | € | Ø | L | 📦 |
|--|-------|--------------------------------------|-------|-----|-----|---|
| J200FM14 | 33,83 | PJ200FM14 | 41,64 | 200 | 180 | 1 |
| J220FM14 | 35,95 | PJ220FM14 | 50,08 | 220 | 200 | 1 |
| J250FM14 | 39,16 | PJ250FM14 | 48,18 | 250 | 220 | 1 |
| J270FM14 | 49,68 | PJ270FM14 | 59,99 | 270 | 250 | 1 |
| J300FM14 | 46,95 | PJ300FM14 | 57,79 | 300 | 250 | 1 |



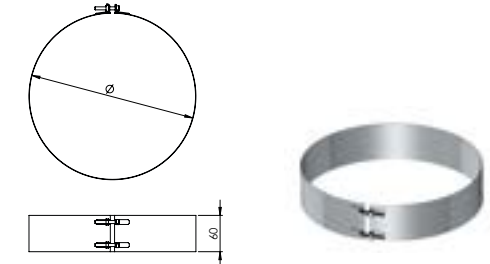
Articolo fornito completo di viteria - Article supplied complete with screws - Article livré complet avec vis - Artículo suministrado completo con tornillos

FB60

Fascetta di bloccaggio
 Locking band - Bride de sécurité - Abrazadera de bloqueo

Finiture disponibili - Available finishes - Finitions disponibles - Acabados disponibles

| F.08 - INOX SS - INOX ACERO INOXIDABLE | € | F.10 - NERO BLACK NOIR - NEGRO | € | Ø | 📦 |
|--|-------|--------------------------------------|-------|-----|---|
| TJ200FB60 | 17,40 | TNJ200FB60 | 21,00 | 200 | 1 |
| TJ220FB60 | 17,76 | TNJ220FB60 | 21,43 | 220 | 1 |
| TJ250FB60 | 18,34 | TNJ250FB60 | 22,16 | 250 | 1 |
| TJ270FB60 | 18,74 | TNJ270FB60 | 22,61 | 270 | 1 |
| TJ300FB60 | 19,24 | TNJ300FB60 | 23,22 | 300 | 1 |



GUAR

Guarnizione in silicone
 Silicone gasket - Joint silicone - Junta de silicona

Finiture disponibili - Available finishes - Finitions disponibles - Acabados disponibles

| CODICE CODE - CODE - CÓDIGO | € | Ø | 📦 |
|--------------------------------|-------|-----|---|
| TJ200GUAR | 12,81 | 200 | 1 |
| TJ220GUAR | 12,81 | 220 | 1 |
| TJ250GUAR | 15,61 | 250 | 1 |
| TJ270GUAR | 15,61 | 270 | 1 |



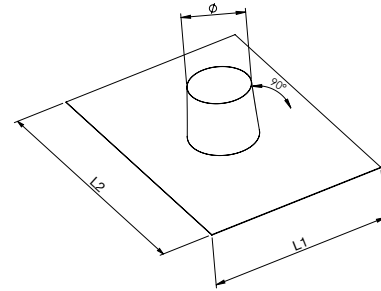
FP23/24

Faldale per tetti piani

Flashing for flat roofs - Solin pour toits plats - Cubreaguas para techos planos

ALLUMINIO ALUMINIUM ALUMINIUM ALUMINIO

| F.08 - INOX SS - INOX ACERO INOXIDABLE | € | F.10 - NERO BLACK NOIR - NEGRO | € | Ø | L1 | L2 | 📦 |
|--|--------|--------------------------------------|--------|-----|-----|-----|---|
| J200FP23 | 105,95 | PJ200FP23 | 130,38 | 200 | 650 | 750 | 1 |
| J220FP23 | 115,75 | PJ220FP23 | 161,29 | 220 | 650 | 750 | 1 |
| J250FP23 | 130,52 | PJ250FP23 | 160,64 | 250 | 650 | 750 | 1 |
| J270FP23 | 146,98 | PJ270FP23 | 180,21 | 270 | 750 | 850 | 1 |
| J300FP23 | 134,02 | PJ300FP23 | 164,96 | 300 | 750 | 850 | 1 |



PIOMBO LEAD PLOMB PLOMO

| F.08 - INOX SS - INOX ACERO INOXIDABLE | € | F.10 - NERO BLACK NOIR - NEGRO | € | Ø | L1 | L2 | 📦 |
|--|--------|--------------------------------------|--------|-----|------|------|---|
| J200FP24 | 308,33 | PJ200FP24 | 379,44 | 200 | 800 | 1000 | 1 |
| J220FP24 | 345,65 | PJ220FP24 | 481,57 | 220 | 800 | 1000 | 1 |
| J250FP24 | 357,87 | PJ250FP24 | 440,43 | 250 | 800 | 1000 | 1 |
| J270FP24 | 440,46 | PJ270FP24 | 531,87 | 270 | 1000 | 1000 | 1 |
| J300FP24 | 434,96 | PJ300FP24 | 535,31 | 300 | 1000 | 1000 | 1 |

FI20/21

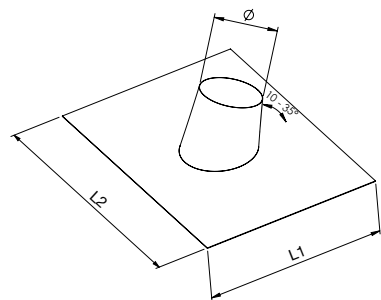
Faldale per tetti inclinati da 10° a 35°

Flashing for sloped roofs from 10° to 35° - Solin pour toits inclinés de 10° à 35°

Cubreaguas para techos inclinados de 10° a 35°

ALLUMINIO ALUMINIUM ALUMINIUM ALUMINIO

| F.08 - INOX SS - INOX ACERO INOXIDABLE | € | F.10 - NERO BLACK NOIR - NEGRO | € | Ø | L1 | L2 | 📦 |
|--|--------|--------------------------------------|--------|-----|-----|-----|---|
| J200FI20 | 98,43 | PJ200FI20 | 121,14 | 200 | 650 | 750 | 1 |
| J220FI20 | 106,01 | PJ220FI20 | 147,67 | 220 | 650 | 750 | 1 |
| J250FI20 | 117,38 | PJ250FI20 | 144,47 | 250 | 650 | 750 | 1 |
| J270FI20 | 132,63 | PJ270FI20 | 163,01 | 270 | 750 | 850 | 1 |
| J300FI20 | 121,32 | PJ300FI20 | 149,30 | 300 | 750 | 850 | 1 |



PIOMBO LEAD PLOMB PLOMO

| F.08 - INOX SS - INOX ACERO INOXIDABLE | € | F.10 - NERO BLACK NOIR - NEGRO | € | Ø | L1 | L2 | 📦 |
|--|--------|--------------------------------------|--------|-----|------|------|---|
| J200FI21 | 308,33 | PJ200FI21 | 379,44 | 200 | 800 | 1000 | 1 |
| J220FI21 | 345,65 | PJ220FI21 | 481,57 | 220 | 800 | 1000 | 1 |
| J250FI21 | 357,87 | PJ250FI21 | 440,43 | 250 | 800 | 1000 | 1 |
| J270FI21 | 440,46 | PJ270FI21 | 531,87 | 270 | 1000 | 1000 | 1 |
| J300FI21 | 434,96 | PJ300FI21 | 535,31 | 300 | 1000 | 1000 | 1 |

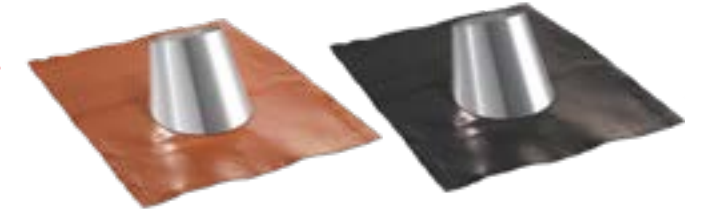
FI30/31

Faldale con base in gomma per tetti inclinati da 5° a 32°

Flashing with rubber base for sloped roofs from 5° to 32°

Solin avec base en gomme pour toits inclinés de 5° à 32°

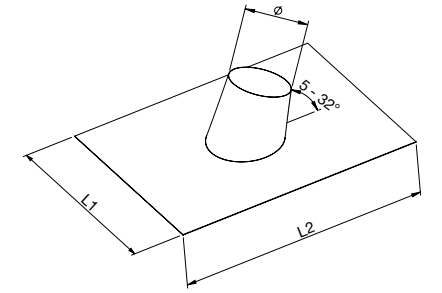
Cubreaguas con base de goma para techos inclinados de 5° a 32°



Finiture disponibili - Available finishes - Finitions disponibles - Acabados disponibles

| F.08 - INOX SS - INOX INOXIDABLE | € | F.10 - NERO BLACK NOIR - NEGRO | € | Ø | L1 | L2 | 📦 |
|--|--------|--------------------------------------|--------|-----|-----|------|---|
| J200FI30 | 205,13 | PJ200FI30 | 252,47 | 200 | 625 | 1006 | 1 |
| J220FI30 | 226,19 | PJ220FI30 | 315,14 | 220 | 688 | 1006 | 1 |
| J250FI30 | 247,20 | PJ250FI30 | 304,24 | 250 | 715 | 1006 | 1 |
| J270FI30 | 280,52 | PJ270FI30 | 343,11 | 270 | 715 | 1006 | 1 |
| J300FI30 | 257,72 | PJ300FI30 | 317,21 | 300 | 715 | 1006 | 1 |

Base in gomma rossa - Base in red rubber
Base en gomme rouge - Base de goma roja



Finiture disponibili - Available finishes - Finitions disponibles - Acabados disponibles

| F.08 - INOX SS - INOX INOXIDABLE | € | F.10 - NERO BLACK NOIR - NEGRO | € | Ø | L1 | L2 | 📦 |
|--|--------|--------------------------------------|--------|-----|-----|------|---|
| J200FI31 | 205,13 | PJ200FI31 | 252,47 | 200 | 625 | 1006 | 1 |
| J220FI31 | 226,19 | PJ220FI31 | 315,14 | 220 | 688 | 1006 | 1 |
| J250FI31 | 247,20 | PJ250FI31 | 304,24 | 250 | 715 | 1006 | 1 |
| J270FI31 | 280,52 | PJ270FI31 | 343,11 | 270 | 715 | 1006 | 1 |
| J300FI31 | 257,72 | PJ300FI31 | 317,21 | 300 | 715 | 1006 | 1 |

Base in gomma nera - Base in black rubber
Base en gomme noir - Base de goma negra

Faldale in gomma extra-flex con base adesiva, molto malleabile e adattabile ad ogni tipologia di tetto inclinato da 5° a 32°.
Flashing in extra-flex rubber with adhesive base, which is very malleable and adaptable to any type of sloped roof from 5° to 32°.
Solin en extra-flex gomme avec base adhésive, qui est très malléable et adaptable à chaque typologie de toit en pente de 5° à 32°.
Cubreaguas de goma extra-flex con base adhesiva, muy maleable y adaptable a cualquier tipo de techo inclinado de 5° a 32°.

FI35/36

Faldale con base in gomma per tetti inclinati da 33° a 45°

Flashing with rubber base for sloped roofs from 33° to 45°

Solin avec base en gomme pour toits inclinés de 33° à 45°

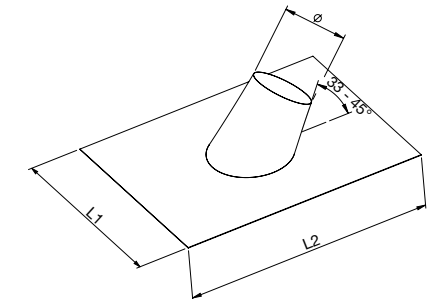
Cubreaguas con base de goma para techos inclinados de 33° a 45°



Finiture disponibili - Available finishes - Finitions disponibles - Acabados disponibles

| F.08 - INOX SS - INOX INOXIDABLE | € | F.10 - NERO BLACK NOIR - NEGRO | € | Ø | L1 | L2 | 📦 |
|--|--------|--------------------------------------|--------|-----|-----|------|---|
| J200FI35 | 258,49 | PJ200FI35 | 318,14 | 200 | 625 | 1080 | 1 |
| J220FI35 | 288,54 | PJ220FI35 | 402,02 | 220 | 685 | 1080 | 1 |
| J250FI35 | 312,58 | PJ250FI35 | 384,69 | 250 | 715 | 1080 | 1 |
| J270FI35 | 357,34 | PJ270FI35 | 431,48 | 270 | 715 | 1080 | 1 |
| J300FI35 | 330,61 | PJ300FI35 | 406,89 | 300 | 715 | 1080 | 1 |

Base in gomma rossa - Base in red rubber
Base en gomme rouge - Base de goma roja



Finiture disponibili - Available finishes - Finitions disponibles - Acabados disponibles

| F.08 - INOX SS - INOX ACERO INOXIDABLE | € | F.10 - NERO BLACK NOIR - NEGRO | € | Ø | L1 | L2 | 📦 |
|--|--------|--------------------------------------|--------|-----|-----|------|---|
| J200FI36 | 258,49 | PJ200FI36 | 318,14 | 200 | 625 | 1080 | 1 |
| J220FI36 | 288,54 | PJ220FI36 | 402,02 | 220 | 685 | 1080 | 1 |
| J250FI36 | 312,58 | PJ250FI36 | 384,69 | 250 | 715 | 1080 | 1 |
| J270FI36 | 357,34 | PJ270FI36 | 431,48 | 270 | 715 | 1080 | 1 |
| J300FI36 | 330,61 | PJ300FI36 | 406,89 | 300 | 715 | 1080 | 1 |

Base in gomma nera - Base in black rubber
Base en gomme noir - Base de goma negra

Faldale in gomma extra-flex con base adesiva, molto malleabile e adattabile ad ogni tipologia di tetto inclinato da 33° a 45°.
Flashing in extra-flex rubber with adhesive base, which is very malleable and adaptable to any type of sloped roof from 33° to 45°.
Solin en extra-flex gomme avec base adhésive, qui est très malléable et adaptable à chaque typologie de toit en pente de 33° à 45°.
Cubreaguas de goma extra-flex con base adhesiva, muy maleable y adaptable a cualquier tipo de techo inclinado de 33° a 45°.

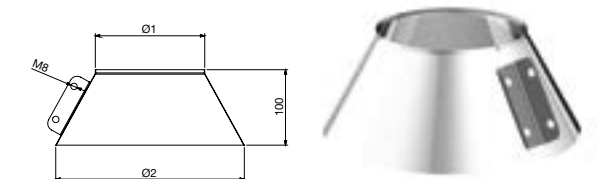
SS22

Scossalina

Collar - Colletterte de solin - Collarín antitormenta

Finiture disponibili - Available finishes - Finitions disponibles - Acabados disponibles

| F.08 - INOX SS - INOX ACERO INOXIDABLE | € | F.10 - NERO BLACK NOIR - NEGRO | € | Ø1 | Ø2 | 📦 |
|--|-------|--------------------------------------|-------|-----|-----|---|
| J200SS22 | 36,35 | PJ200SS22 | 44,72 | 200 | 300 | 1 |
| J220SS22 | 45,43 | PJ220SS22 | 63,31 | 220 | 320 | 1 |
| J250SS22 | 45,43 | PJ250SS22 | 55,93 | 250 | 350 | 1 |
| J270SS22 | 55,51 | PJ270SS22 | 67,00 | 270 | 400 | 1 |
| J300SS22 | 50,74 | PJ300SS22 | 62,45 | 300 | 400 | 1 |



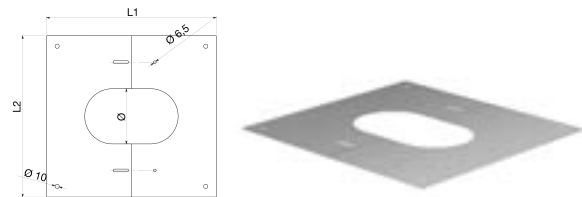
FIN1

Piastra quadrata di finitura da 0° a 30°

Square finishing plate from 0° to 30° - Plaque carrée de finition de 0° à 30°
Placa de acabado cuadrada de 0° a 30°

Finiture disponibili - Available finishes - Finitions disponibles - Acabados disponibles

| F.08 - INOX SS - INOX ACERO INOXIDABLE | € | F.10 - NERO BLACK NOIR - NEGRO | € | Ø | L1 | L2 | 📦 |
|--|-------|--------------------------------------|-------|-----|-----|-----|---|
| J200FIN1 | 59,18 | PJ200FIN1 | 72,85 | 200 | 460 | 430 | 1 |
| J220FIN1 | 72,28 | PJ220FIN1 | 87,25 | 220 | 500 | 430 | 1 |
| J250FIN1 | 66,07 | PJ250FIN1 | 81,32 | 250 | 525 | 430 | 1 |
| J270FIN1 | 79,04 | PJ270FIN1 | 95,43 | 270 | 570 | 460 | 1 |
| J300FIN1 | 81,83 | PJ300FIN1 | 98,81 | 300 | 570 | 460 | 1 |



Articolo fornito completo di viteria - Article supplied complete with screws - Article livré complet avec vis - Artículo suministrado completo con tornillos

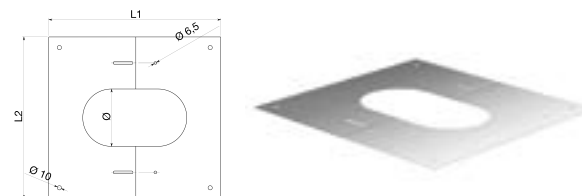
FIN2

Piastra quadrata di finitura da 30° a 45°

Square finishing plate from 30° to 45° - Plaque carrée de finition de 30° à 45°
Placa de acabado cuadrada de 30° a 45°

Finiture disponibili - Available finishes - Finitions disponibles - Acabados disponibles

| F.08 - INOX SS - INOX ACERO INOXIDABLE | € | F.10 - NERO BLACK NOIR - NEGRO | € | Ø | L1 | L2 | 📦 |
|--|-------|--------------------------------------|-------|-----|-----|-----|---|
| J200FIN2 | 59,18 | PJ200FIN2 | 72,85 | 200 | 530 | 430 | 1 |
| J220FIN2 | 72,28 | PJ220FIN2 | 87,25 | 220 | 580 | 430 | 1 |
| J250FIN2 | 66,07 | PJ250FIN2 | 81,32 | 250 | 620 | 440 | 1 |
| J270FIN2 | 79,04 | PJ270FIN2 | 95,43 | 270 | 890 | 560 | 1 |
| J300FIN2 | 81,83 | PJ300FIN2 | 98,81 | 300 | 890 | 560 | 1 |



Articolo fornito completo di viteria - Article supplied complete with screws - Article livré complet avec vis - Artículo suministrado completo con tornillos

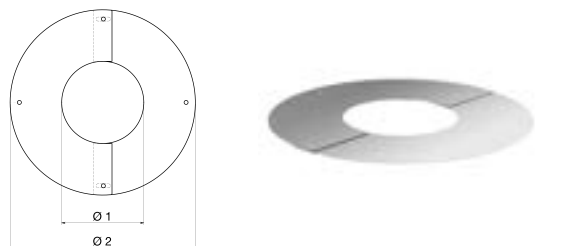
FIN3

Piastra tonda di finitura

Round finishing plate - Plaque ronde de finition
Placa redonda de acabado

Finiture disponibili - Available finishes - Finitions disponibles - Acabados disponibles

| F.08 - INOX SS - INOX ACERO INOXIDABLE | € | F.10 - NERO BLACK NOIR - NEGRO | € | Ø1 | Ø2 | 📦 |
|--|-------|--------------------------------------|-------|-----|-----|---|
| J200FIN3 | 59,18 | PJ200FIN3 | 72,85 | 200 | 450 | 1 |
| J220FIN3 | 72,28 | PJ220FIN3 | 87,25 | 220 | 450 | 1 |
| J250FIN3 | 66,07 | PJ250FIN3 | 81,32 | 250 | 450 | 1 |
| J270FIN3 | 79,04 | PJ270FIN3 | 95,43 | 270 | 500 | 1 |
| J300FIN3 | 81,83 | PJ300FIN3 | 98,81 | 300 | 500 | 1 |



Articolo fornito completo di viteria - Article supplied complete with screws - Article livré complet avec vis - Artículo suministrado completo con tornillos

FORXS - FORX2

FORXS e FORX2 sono delle fascette complete di ali di fissaggio e supporto, regolabili in inclinazione da 0° a 45°. Queste fascette vincolano la canna fumaria che attraversa il solaio in condizione verticale.

Sono leggere ma allo stesso tempo robuste grazie alla solidità della piegatura presente sulle ali.

Sono poco ingombranti, adatte ad essere installate su tetti e solai.

FORXS et FORX2 sont des brides avec des ailes de fixation et support, ajustables en inclination de 0° à 45°.

Ces brides immobilisent la cheminée qui traverse le plancher en condition verticale.

Elles sont légères mais au même temps robustes grâce à la solidité du pliage présent sur les ailes.

Elles ne sont pas très encombrantes, aptes pour être installées sur les toits et les planchers.

FORXS and FORX2 are clamps with fixing and support wings, adjustable in inclination from 0° to 45°.

These clamps bind the chimney that crosses the roof in a vertical condition.

They are light but at the same time robust thanks to the solidity of the wings bending.

They are not very bulky, and they are apt to be installed on roofs and floors.

FORX y FORX2 son abrazaderas completas con lengüetas de fijación y soporte, ajustables en inclinación de 0° a 45°.

Estas abrazaderas fijan el conducto de humos que atraviesa el techo en posición vertical.

Son ligeras pero al mismo tiempo robustas gracias a la solidez del plegado de las lengüetas.

Ocupan poco espacio y son adecuadas para su instalación en techos y suelos.

FORXS

Fascetta con ali per supporto a tetto

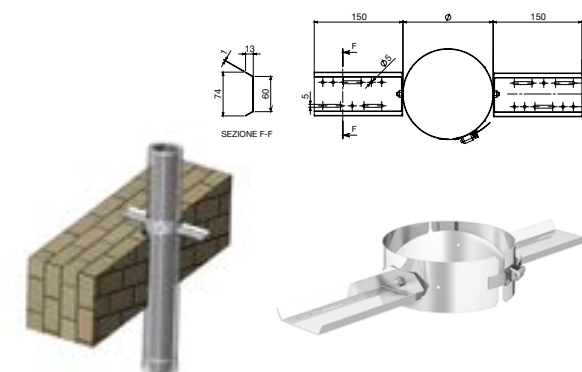
Roof support with wings - Support au toit avec ailes

Abrazadera con lengüetas para soporte de techo

Finiture disponibili - Available finishes - Finitions disponibles - Acabados disponibles

| F.08 - INOX SS - INOX ACERO INOXIDABLE | € | F.10 - NERO BLACK NOIR - NEGRO | € | Ø | 📦 |
|--|-------|--------------------------------------|---|-----|---|
| J200FORXS | 59,54 | - | - | 200 | 1 |
| J220FORXS | 71,57 | - | - | 220 | 1 |
| J250FORXS | 64,53 | - | - | 250 | 1 |
| J270FORXS | 79,32 | - | - | 270 | 1 |
| J300FORXS | 72,95 | - | - | 300 | 1 |

Articolo fornito completo di viteria - Article supplied complete with screws - Article livré complet avec vis - Artículo suministrado completo con tornillos



FORX2

Fascetta con staffe L1000 mm per supporto a tetto

Clamp with bars L1000 mm for roof support

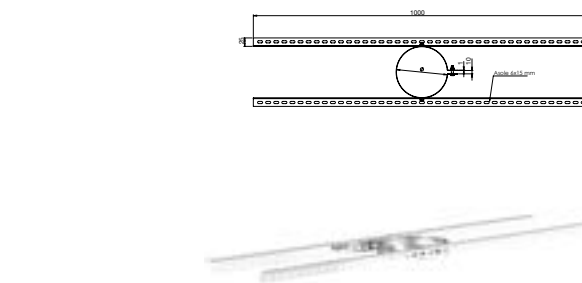
Bride avec traversés L1000 mm pour support au toit

Abrazadera con soportes L1000 mm para soporte de techo

Finiture disponibili - Available finishes - Finitions disponibles - Acabados disponibles

| F.08 - INOX SS - INOX ACERO INOXIDABLE | € | F.10 - NERO BLACK NOIR - NEGRO | € | Ø | 📦 |
|--|--------|--------------------------------------|---|-----|---|
| Z200FORX2 | 59,54 | - | - | 200 | 1 |
| Z220FORX2 | 71,57 | - | - | 220 | 1 |
| Z250FORX2 | 64,53 | - | - | 250 | 1 |
| Z270FORX2 | 106,37 | - | - | 270 | 1 |
| Z300FORX2 | 138,26 | - | - | 300 | 1 |

Articolo fornito completo di viteria - Article supplied complete with screws - Article livré complet avec vis - Artículo suministrado completo con tornillos



COPA

Coppella con rivestimento in alluminio resistente fino a 600°C

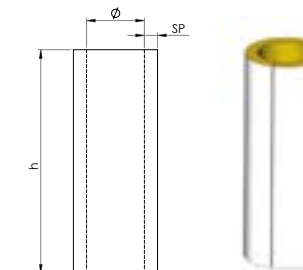
Thermal insulation with aluminium coating resistant up to 600°C

Isolation thermique avec revêtement en aluminium résistant jusqu'à 600°C

Coquilla con revestimiento de aluminio resistente hasta 600 °C

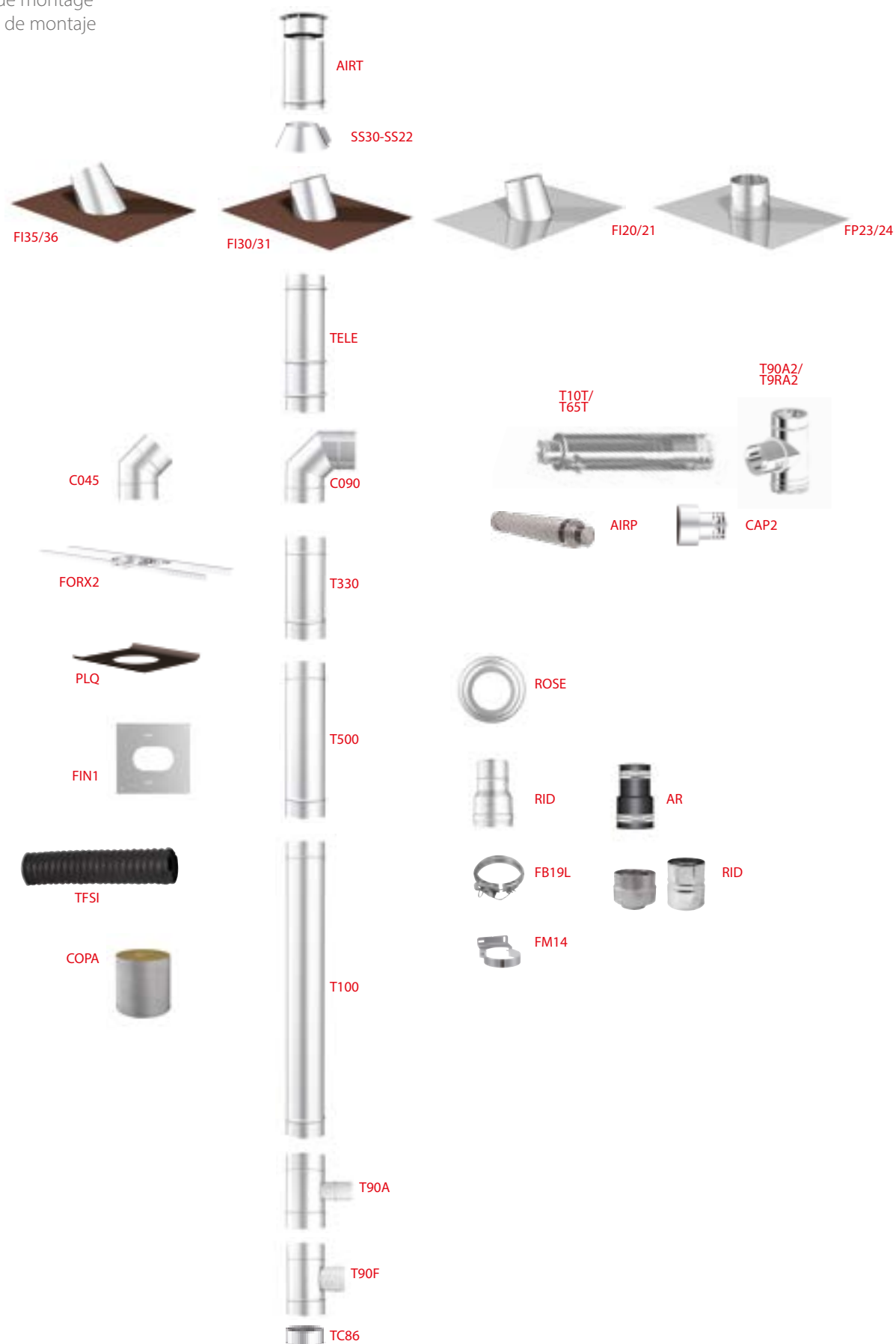
Finiture disponibili - Available finishes - Finitions disponibles - Acabados disponibles

| CODICE CODE - CODE | € | Ø | SP | h | 📦 |
|-----------------------|--------|-----|----|-----|---|
| TK200COPA | 126,34 | 200 | 50 | 850 | 1 |
| TK220COPA | 136,73 | 220 | 50 | 850 | 1 |
| TK250COPA | 147,12 | 250 | 50 | 850 | 1 |
| TK270COPA | 157,51 | 270 | 50 | 850 | 1 |
| TK300COPA | 167,18 | 300 | 50 | 850 | 1 |



Schema di montaggio

Assembly scheme
Schéma de montage
Esquema de montaje



CE EN 1856-1/2:2009
EN 14989-2:2007
No. 0071-CPR-23062

APOLLO

Sistema camino coassiale in doppia parete in acciaio inox 316L sp.0,4 mm coibentato aria.

La tubazione interna e la tubazione esterna formano due vie di flusso:

- nella via centrale vengono espulsi i fumi che si formano dalla combustione
- nella via più esterna, tramite il terminale, convoglia l'aria che viene aspirata dall'apparecchio termico

Système de cheminée concentrique à double paroi en acier inoxydable 316L épaisseur 0,4 mm isolé à l'air.

Le tuyau interne et le tuyau externe forment deux voies d'écoulement :

- les fumées de combustion sont expulsées par le tuyau intérieur
- dans le tuyau extérieur, l'air combustible est amené du chapeau au générateur.

Air insulated concentric double wall pipe in stainless steel 316L thickness 0.4 mm.

The inner pipe and the external pipe form two flow paths:

- combustion fumes are expelled by the inner pipe
- in the outer pipe, the combustible air is conveyed from the cap to the generator.

Sistema de chimenea coaxial de doble pared de acero inoxidable 316L de 0,4 mm de espesor aislada del aire.

Los tubos internos y externos forman dos vías de flujo:

- en la vía central, se expulsan los humos formados por la combustión
- en la vía exterior, a través del terminal, transporta el aire que es aspirado por el aparato térmico

T450-N1-W-V2-L50040-G100

Ø disponibili
Ø available
Ø disponibles
Ø disponibles

80 e 100 mm

Finiture disponibili
Available finishes
Finitions disponibles
Acabados disponibles

F.08



INOX
STAINLESS STEEL - ACIER INOX
ACERO INOXIDABLE

F.13



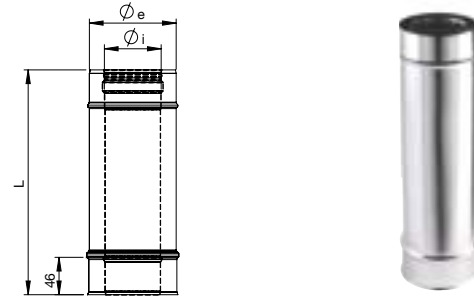
NERO
BLACK - NOIR - NEGRO

T330

Elemento lineare
Linear element - Élément droit - Elemento lineal

Finiture disponibili - Available finishes - Finitions disponibles - Acabados disponibles

| F.08 - ACCIAIO INOX STAINLESS STEEL ACIER INOX - ACERO INOXIDABLE | | € | F.13 - NERO BLACK NOIR - NEGRO | | € | Øi | Øe | L | 📦 |
|---|-------|---|--------------------------------------|-------|---|-----|-----|-----|---|
| AK080T330 | 60,75 | | PAK080T330 | 76,55 | | 80 | 125 | 330 | 1 |
| AK100T330 | 73,26 | | PAK100T330 | 92,30 | | 100 | 150 | 330 | 1 |

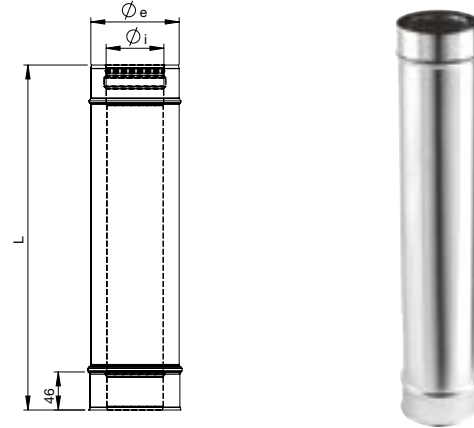


T500

Elemento lineare
Linear element - Élément droit - Elemento lineal

Finiture disponibili - Available finishes - Finitions disponibles - Acabados disponibles

| F.08 - ACCIAIO INOX STAINLESS STEEL ACIER INOX - ACERO INOXIDABLE | | € | F.13 - NERO BLACK NOIR - NEGRO | | € | Øi | Øe | L | 📦 |
|---|-------|---|--------------------------------------|--------|---|-----|-----|-----|---|
| AK080T500 | 80,40 | | PAK080T500 | 101,28 | | 80 | 125 | 500 | 1 |
| AK100T500 | 87,54 | | PAK100T500 | 110,30 | | 100 | 150 | 500 | 1 |

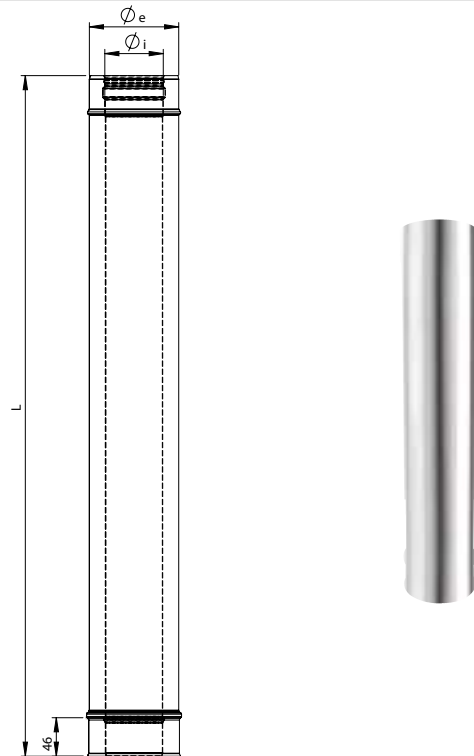


T100

Elemento lineare
Linear element - Élément droit - Elemento lineal

Finiture disponibili - Available finishes - Finitions disponibles - Acabados disponibles

| F.08 - ACCIAIO INOX STAINLESS STEEL ACIER INOX - ACERO INOXIDABLE | | € | F.13 - NERO BLACK NOIR - NEGRO | | € | Øi | Øe | L | 📦 |
|---|--------|---|--------------------------------------|--------|---|-----|-----|------|---|
| AK080T100 | 123,25 | | PAK080T100 | 155,30 | | 80 | 125 | 1000 | 1 |
| AK100T100 | 135,77 | | PAK100T100 | 171,06 | | 100 | 150 | 1000 | 1 |

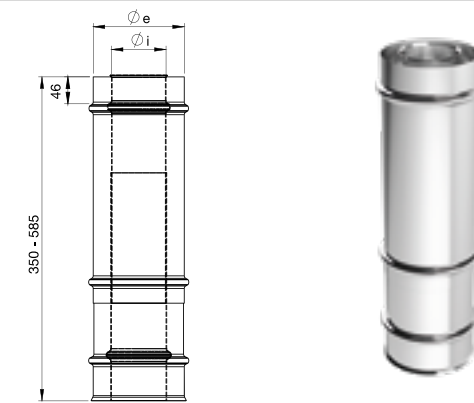


TELE

Elemento telescopico
Telescopic element - Élément télescopique - Elemento telescópico

Finiture disponibili - Available finishes - Finitions disponibles - Acabados disponibles

| F.08 - ACCIAIO INOX STAINLESS STEEL ACIER INOX - ACERO INOXIDABLE | | € | F.13 - NERO BLACK NOIR - NEGRO | | € | Øi | Øe | 📦 |
|---|--------|---|--------------------------------------|--------|---|-----|-----|---|
| AK080TELE | 107,20 | | PAK080TELE | 135,08 | | 80 | 125 | 1 |
| AK100TELE | 116,12 | | PAK100TELE | 146,30 | | 100 | 150 | 1 |

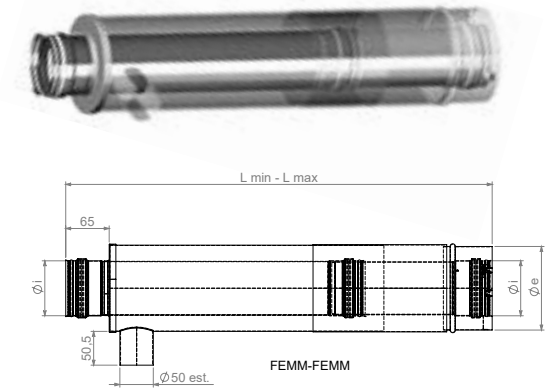


T10T

Elemento coassiale telescopico
Telescopic coaxial element - Élément télescopique concentrique
Elemento coaxial telescópico

Finiture disponibili - Available finishes - Finitions disponibles - Acabados disponibles

| F.08 - ACCIAIO INOX STAINLESS STEEL ACIER INOX - ACERO INOXIDABLE | | € | F.01 - NERO BLACK NOIR - NEGRO | | € | Øi | Øe | L min | L max | 📦 |
|---|--------|---|--------------------------------------|--------|---|-----|-----|-------|-------|---|
| K080T10T | 218,86 | | SK080T10T | 279,72 | | 80 | 125 | 660 | 990 | 1 |
| K100T10T | 259,90 | | SK100T10T | 332,16 | | 100 | 150 | 660 | 990 | 1 |

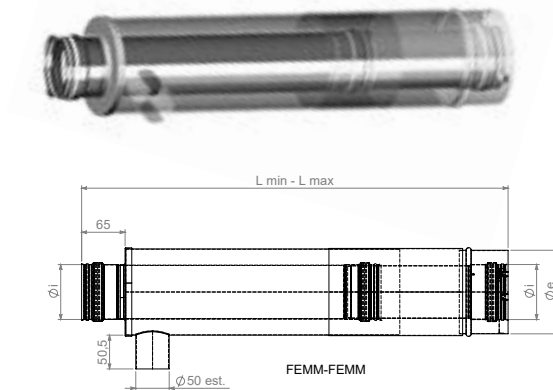


T65T

Elemento coassiale telescopico per stufe a pellet
Telescopic concentric element for pellet stoves
Élément télescopique concentrique pour poêles à pellet
Elemento coaxial telescópico para estufas de pellets

Finiture disponibili - Available finishes - Finitions disponibles - Acabados disponibles

| F.08 - ACCIAIO INOX STAINLESS STEEL ACIER INOX - ACERO INOXIDABLE | | € | F.01 - NERO BLACK NOIR - NEGRO | | € | Øi | Øe | L min | L max | 📦 |
|---|--------|---|--------------------------------------|--------|---|-----|-----|-------|-------|---|
| K080T65T | 202,78 | | SK080T65T | 259,15 | | 80 | 125 | 450 | 650 | 1 |
| K100T65T | 243,81 | | SK100T65T | 311,60 | | 100 | 150 | 450 | 650 | 1 |

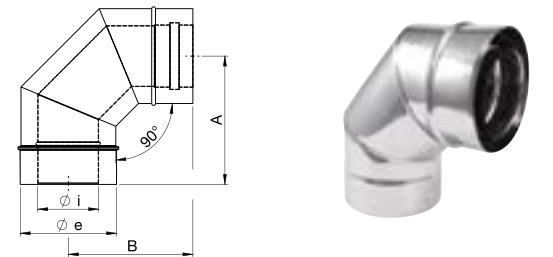


C090

Curva a 90°
90° Bend - Coude 90° - Codo de 90°

Finiture disponibili - Available finishes - Finitions disponibles - Acabados disponibles

| F.08 - ACCIAIO INOX STAINLESS STEEL ACIER INOX - ACERO INOXIDABLE | | € | F.13 - NERO BLACK NOIR - NEGRO | | € | Øi | Øe | A | B | 📦 |
|---|--------|---|--------------------------------------|--------|---|-----|-----|-----|-----|---|
| AK080C090 | 105,39 | | PAK080C090 | 132,81 | | 80 | 125 | 157 | 151 | 1 |
| AK100C090 | 114,34 | | PAK100C090 | 144,07 | | 100 | 150 | 165 | 173 | 1 |

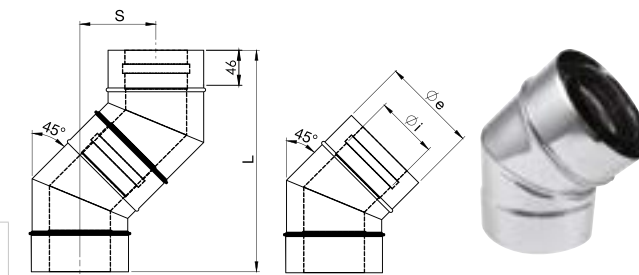


C045

Curva a 45°
45° Bend - Coude 45° - Codo de 45°

Finiture disponibili - Available finishes - Finitions disponibles - Acabados disponibles

| F.08 - ACCIAIO INOX STAINLESS STEEL ACIER INOX - ACERO INOXIDABLE | | € | F.13 - NERO BLACK NOIR - NEGRO | | € | Øi | Øe | L | S | 📦 |
|---|-------|---|--------------------------------------|--------|---|-----|-----|-----|-----|---|
| AK080C045 | 87,54 | | PAK080C045 | 110,30 | | 80 | 125 | 291 | 100 | 1 |
| AK100C045 | 98,25 | | PAK100C045 | 123,81 | | 100 | 150 | 286 | 100 | 1 |



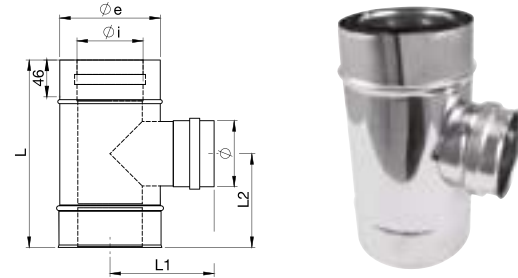
T90F

Raccordo a "T" 90° con stacco femmina

Tee pipe fitting with female coupler - Té 90° avec débouchure femelle
Racor en "T" 90° con acoplamiento hembra

Finiture disponibili - Available finishes - Finitions disponibles - Acabados disponibles

| F.08 - ACCIAIO INOX | | F.13 - NERO | | Øi | Øe | Ø | L | L1 | L2 | 📦 |
|---------------------|-------|-----------------|--------|-----|-----|-----|-----|-----|-----|---|
| € | € | € | € | | | | | | | |
| AK080T90F | 67,89 | PAK080T90F | 85,57 | 80 | 125 | 80 | 234 | 130 | 120 | 1 |
| AK100T90F | 83,99 | PAK100T90F | 105,81 | 100 | 150 | 80 | 260 | 130 | 130 | 1 |
| AK100T90F_I100 | 83,99 | PAK100T90F_I100 | 105,81 | 100 | 150 | 100 | 260 | 130 | 130 | 1 |



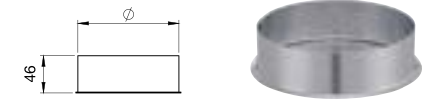
TC86

Tappo cieco raccogli condensa

Blind Tee cap - Tampon sans purge - Tapón ciego de recogida de condensado

Finiture disponibili - Available finishes - Finitions disponibles - Acabados disponibles

| F.08 - ACCIAIO INOX | | F.13 - NERO | | Ø | 📦 |
|---------------------|-------|-------------|-------|-----|---|
| € | € | € | € | | |
| AK080TC86 | 16,07 | PAK080TC86 | 20,26 | 125 | 1 |
| AK100TC86 | 19,67 | PAK100TC86 | 24,78 | 150 | 1 |



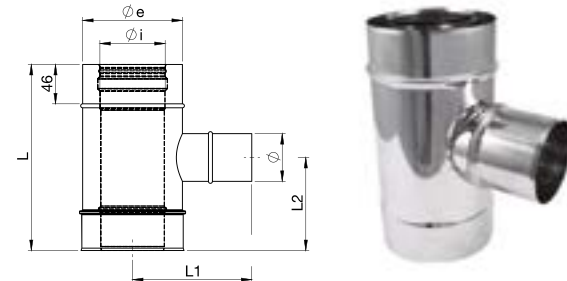
T90A

Raccordo a "T" 90° con stacco per tubo flessibile

Tee pipe fitting with coupler for flexible pipe - Té 90° avec débouchure pour tubage flexible
Racor en "T" 90° con acoplamiento para manguera

Finiture disponibili - Available finishes - Finitions disponibles - Acabados disponibles

| F.08 - ACCIAIO INOX | | F.13 - NERO | | Øi | Øe | Ø | L | L1 | L2 | 📦 |
|---------------------|-------|-------------|-------|-----|-----|----|-----|-----|-----|---|
| € | € | € | € | | | | | | | |
| AK080T90A | 53,62 | PAK080T90A | 67,52 | 80 | 125 | 60 | 234 | 150 | 116 | 1 |
| AK100T90A | 73,26 | PAK100T90A | 92,30 | 100 | 150 | 60 | 256 | 160 | 130 | 1 |



RID/AR

Riduzione

Reducer - Réduction - Reducción

| CODICE | € | Ø1 | Ø2 | 📦 |
|-------------|-------|-----|-----|---|
| RID080F060M | 35,87 | 80F | 60M | 1 |
| AR60F40F | 26,74 | 60F | 40F | 1 |
| AR60F50F | 26,74 | 60F | 50F | 1 |

in EPDM



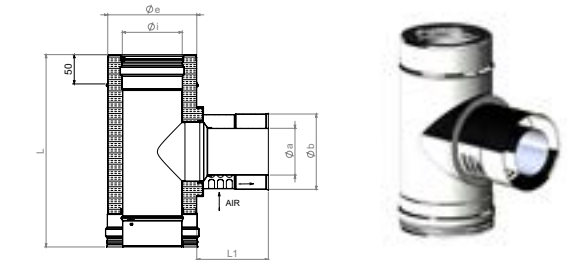
T90A2

Raccordo a "T" 90° aerato ridotto Ø 100 maschio

Tee pipe fitting reduced Ø male with air intake - Té 90° réduit Ø mâle avec prise d'air
Racor en "T" 90° airado reducido Ø 100 macho

Finiture disponibili - Available finishes - Finitions disponibles - Acabados disponibles

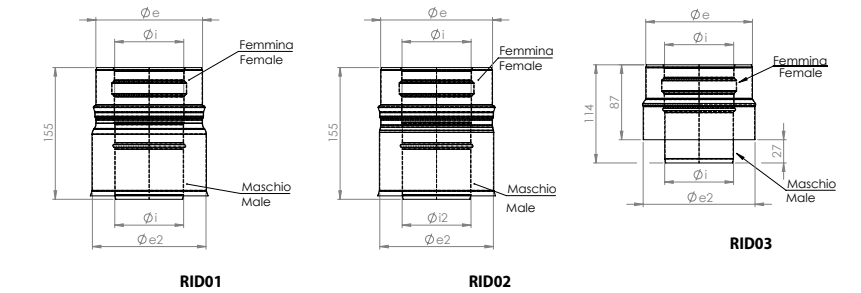
| F.08 - ACCIAIO INOX | | F.10 - NERO | | Øi | Øe | Øa | Øb | L1 | L | 📦 |
|---------------------|--------|-------------|--------|-----|-----|-----|-----|-----|-----|---|
| € | € | € | € | | | | | | | |
| K100T90A2 | 240,01 | PY100T90A2 | 289,83 | 100 | 150 | 100 | 150 | 121 | 325 | 1 |



RID

Riduzione

Reducer - Réduction - Reducción



Finiture disponibili - Available finishes - Finitions disponibles - Acabados disponibles

| F.08 - ACCIAIO INOX | | F.13 - NERO | | Ø1 | Ø12 | Øe | Øe2 | 📦 |
|---------------------|-------|-------------|-------|----|-----|----------------|--|---|
| € | € | € | € | | | | | |
| AKRID01 | 28,12 | PAKRID01 | 35,38 | 80 | - | 125 per Apollo | 130 per CMG, Edilkamin, Jolly Mec | 1 |
| AKRID02 | 55,23 | PAKRID02 | 72,55 | 80 | 100 | 130 | 150 per CMG, Edilkamin, Jolly Mec | 1 |
| AKRID03 | 26,75 | - | - | 80 | - | 125 | 130 per Casatelli, Jotul, Palazzetti, Turbofonte | 1 |



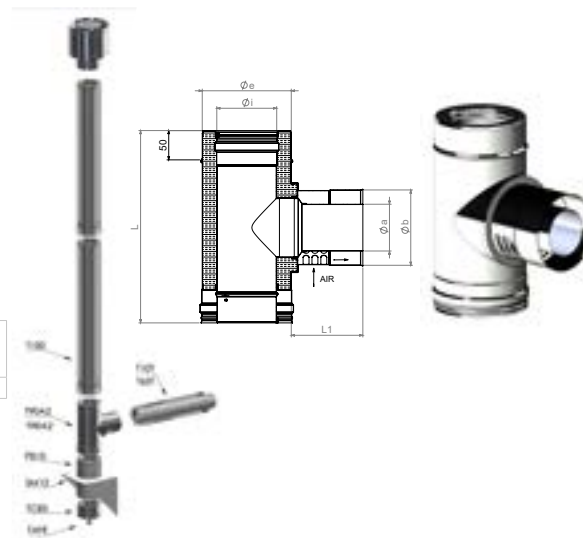
T9RA2

Raccordo a "T" 90° aerato ridotto Ø 80 maschio

Tee pipe fitting reduced Ø 80 male with air intake - Té 90° réduit Ø 80 mâle avec prise d'air
Racor en "T" 90° airado reducido Ø 80 macho

Finiture disponibili - Available finishes - Finitions disponibles - Acabados disponibles

| F.08 - ACCIAIO INOX | | F.10 - NERO | | Øi | Øe | Øa | Øb | L1 | L | 📦 |
|---------------------|--------|-------------|--------|-----|-----|----|-----|-----|-----|---|
| € | € | € | € | | | | | | | |
| K100T9RA2 | 240,01 | PY100T9RA2 | 289,83 | 100 | 150 | 80 | 125 | 121 | 325 | 1 |



FP23/24

Faldale per tetti piani

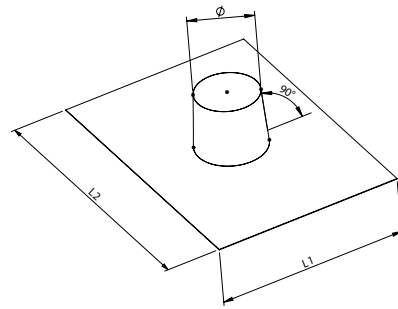
Flashing for flat roofs - Solin pour toits plats - Cubreaguas para techos planos

ALLUMINIO ALUMINIUM ALUMINIUM ALUMINIO

| F.08 - ACCIAIO INOX STAINLESS STEEL ACIER INOX - ACERO INOXIDABLE | € | F.10 - NERO BLACK NOIR - NEGRO | € | Ø | L1 | L2 | 📦 |
|---|-------|--------------------------------------|-------|-----|-----|-----|---|
| J130FP23 | 68,69 | PJ130FP23 | 84,54 | 130 | 550 | 650 | 1 |
| J150FP23 | 74,08 | PJ150FP23 | 91,18 | 150 | 550 | 650 | 1 |

PIOMBO LEAD PLOMB PLOMO

| F.08 - ACCIAIO INOX STAINLESS STEEL ACIER INOX - ACERO INOXIDABLE | € | F.10 - NERO BLACK NOIR - NEGRO | € | Ø | L1 | L2 | 📦 |
|---|--------|--------------------------------------|--------|-----|-----|------|---|
| J130FP24 | 205,16 | PJ130FP24 | 252,47 | 130 | 500 | 1000 | 1 |
| J150FP24 | 272,53 | PJ150FP24 | 335,41 | 150 | 700 | 1000 | 1 |



FI20/21

Faldale per tetti inclinati da 10° a 35°

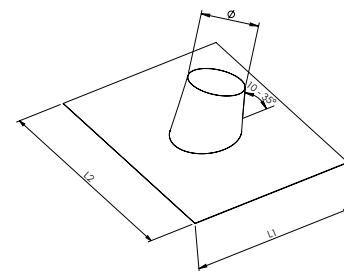
Flashing for sloped roofs from 10° to 35° - Solin pour toits inclinés de 10° à 35°
Cubreaguas para techos inclinados de 10° a 35°

ALLUMINIO ALUMINIUM ALUMINIUM ALUMINIO

| F.08 - ACCIAIO INOX STAINLESS STEEL ACIER INOX - ACERO INOXIDABLE | € | F.10 - NERO BLACK NOIR - NEGRO | € | Ø | L1 | L2 | 📦 |
|---|-------|--------------------------------------|-------|-----|-----|-----|---|
| J130FI20 | 64,87 | PJ130FI20 | 79,84 | 130 | 550 | 650 | 1 |
| J150FI20 | 71,25 | PJ150FI20 | 87,68 | 150 | 550 | 650 | 1 |

PIOMBO LEAD PLOMB PLOMO

| F.08 - ACCIAIO INOX STAINLESS STEEL ACIER INOX - ACERO INOXIDABLE | € | F.10 - NERO BLACK NOIR - NEGRO | € | Ø | L1 | L2 | 📦 |
|---|--------|--------------------------------------|--------|-----|-----|------|---|
| J130FI21 | 205,16 | PJ130FI21 | 252,47 | 130 | 500 | 1000 | 1 |
| J150FI21 | 272,53 | PJ150FI21 | 335,41 | 150 | 700 | 1000 | 1 |



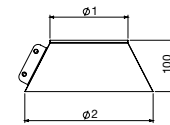
SS22

Scossalina

Collar - Colerette de solin - Collarín antitormenta

Finiture disponibili - Available finishes - Finitions disponibles - Acabados disponibles

| F.08 - ACCIAIO INOX STAINLESS STEEL ACIER INOX - ACERO INOXIDABLE | € | F.10 - NERO BLACK NOIR - NEGRO | € | Ø1 | Ø2 | 📦 |
|---|-------|--------------------------------------|-------|-----|-----|---|
| J150SS22 | 27,53 | PJ150SS22 | 33,89 | 150 | 250 | 1 |



FI30/31

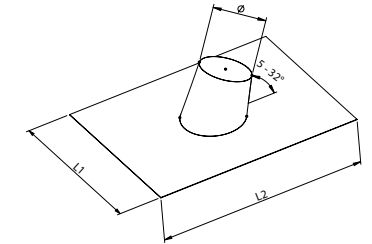
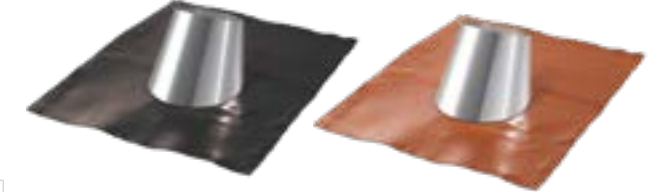
Faldale con base in gomma per tetti inclinati da 5° a 32°

Flashing with rubber base for sloped roofs from 5° to 32° - Solin avec base en gomme pour toits inclinés de 5° à 32°
Cubreaguas con base de goma para techos inclinados de 5° a 32°

Finiture disponibili - Available finishes - Finitions disponibles - Acabados disponibles

| F.08 - ACCIAIO INOX STAINLESS STEEL ACIER INOX - ACERO INOXIDABLE | € | F.10 - NERO BLACK NOIR - NEGRO | € | Ø | L1 | L2 | 📦 |
|---|--------|--------------------------------------|--------|-----|-----|-----|---|
| J130FI30 | 138,86 | PJ130FI30 | 170,90 | 130 | 560 | 688 | 1 |
| J150FI30 | 153,73 | PJ150FI30 | 189,22 | 150 | 560 | 715 | 1 |

Base in gomma rossa - Base in red rubber
Base en gomme rouge - Base de goma roja



Finiture disponibili - Available finishes - Finitions disponibles - Acabados disponibles

| F.08 - ACCIAIO INOX STAINLESS STEEL ACIER INOX - ACERO INOXIDABLE | € | F.10 - NERO BLACK NOIR - NEGRO | € | Ø | L1 | L2 | 📦 |
|---|--------|--------------------------------------|--------|-----|-----|-----|---|
| J130FI31 | 138,86 | PJ130FI31 | 170,90 | 130 | 560 | 688 | 1 |
| J150FI31 | 153,73 | PJ150FI31 | 189,22 | 150 | 560 | 715 | 1 |

Base in gomma nera - Base in black rubber
Base en gomme noire - Base de goma negra

Faldale extra-flex con base adesiva, molto malleabile adattabile ad ogni tipologia di tetto.
Flashing in extra-flex rubber with adhesive base, very malleable and adaptable to any type of sloped roof.
Solin en extra-flex gomme avec base adhésive, très malléable et adaptable à chaque typologie de toit.
Cubreaguas extra-flex con base adhesiva, muy maleable y adaptable a cualquier tipo de techo.

FI35/36

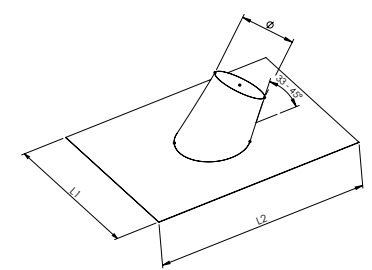
Faldale con base in gomma per tetti inclinati da 33° a 45°

Flashing with rubber base for sloped roofs from 33° to 45° - Solin avec base en gomme pour toits inclinés de 33° à 45°
Cubreaguas con base de goma para techos inclinados de 33° a 45°

Finiture disponibili - Available finishes - Finitions disponibles - Acabados disponibles

| F.08 - ACCIAIO INOX STAINLESS STEEL ACIER INOX - ACERO INOXIDABLE | € | F.10 - NERO BLACK NOIR - NEGRO | € | Ø | L1 | L2 | 📦 |
|---|--------|--------------------------------------|--------|-----|-----|-----|---|
| J130FI35 | 180,34 | PJ130FI35 | 221,94 | 130 | 560 | 685 | 1 |
| J150FI35 | 204,38 | PJ150FI35 | 251,54 | 150 | 560 | 715 | 1 |

Base in gomma rossa - Base in red rubber
Base en gomme rouge - Base de goma roja



Finiture disponibili - Available finishes - Finitions disponibles - Acabados disponibles

| F.08 - ACCIAIO INOX STAINLESS STEEL ACIER INOX - ACERO INOXIDABLE | € | F.10 - NERO BLACK NOIR - NEGRO | € | Ø | L1 | L2 | 📦 |
|---|--------|--------------------------------------|--------|-----|-----|-----|---|
| J130FI36 | 180,34 | PJ130FI36 | 221,94 | 130 | 560 | 685 | 1 |
| J150FI36 | 204,38 | PJ150FI36 | 251,54 | 150 | 560 | 715 | 1 |

Base in gomma nera - Base in black rubber
Base en gomme noire - Base de goma negra

Faldale extra-flex con base adesiva, molto malleabile adattabile ad ogni tipologia di tetto.
Flashing in extra-flex rubber with adhesive base, very malleable and adaptable to any type of sloped roof.
Solin en extra-flex gomme avec base adhésive, très malléable et adaptable à chaque typologie de toit.
Cubreaguas extra-flex con base adhesiva, muy maleable y adaptable a cualquier tipo de techo.

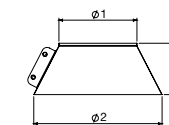
SS30

Scossalina

Collar - Colerette de solin - Collarín antitormenta

Finiture disponibili - Available finishes - Finitions disponibles - Acabados disponibles

| F.08 - ACCIAIO INOX STAINLESS STEEL ACIER INOX - ACERO INOXIDABLE | € | F.13 - NERO BLACK NOIR - NEGRO | € | Ø1 | Ø2 | 📦 |
|---|-------|--------------------------------------|-------|-----|-----|---|
| J125SS30 | 50,06 | PJ125SS30 | 66,41 | 125 | 225 | 1 |



AIRP

Terminale orizzontale

Horizontal cowl - Terminal horizontal
Terminal horizontal



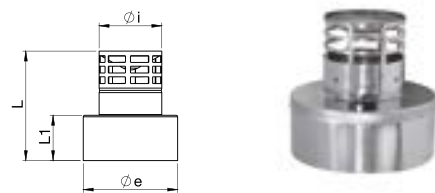
Finiture disponibili - Available finishes - Finitions disponibles - Acabados disponibles

| F.08 - ACCIAIO INOX STAINLESS STEEL ACIER INOX - ACERO INOXIDABLE | € | F.13 - NERO BLACK NOIR - NEGRO | € | Øi | Øe | L | L1 | 📦 |
|---|--------|--------------------------------------|--------|-----|-----|-----|-----|---|
| AK080AIRP | 167,94 | PAK080AIRP | 211,59 | 80 | 125 | 875 | 800 | 1 |
| AK100AIRP | 184,00 | PAK100AIRP | 231,86 | 100 | 150 | 875 | 800 | 1 |

CAP2

Griglia di scarico orizzontale

Horizontal grill cowl - Chapeau horizontal avec grille de décharge
Rejilla de salida horizontal



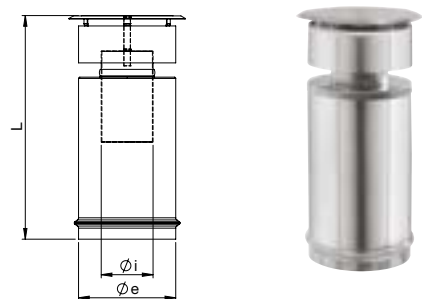
Finiture disponibili - Available finishes - Finitions disponibles - Acabados disponibles

| F.08 - ACCIAIO INOX STAINLESS STEEL ACIER INOX - ACERO INOXIDABLE | € | F.13 - NERO BLACK NOIR - NEGRO | € | Øi | Øe | L | L1 | 📦 |
|---|-------|--------------------------------------|-------|-----|-----|-----|----|---|
| AK080CAP2 | 33,69 | PAK080CAP2 | 44,22 | 80 | 150 | 140 | 60 | 1 |
| AK100CAP2 | 35,44 | PAK100CAP2 | 46,50 | 100 | 175 | 140 | 60 | 1 |

AIRT

Terminale concentrico

Concentric cowl - Terminal concentrique - Terminal concéntrico



Finiture disponibili - Available finishes - Finitions disponibles - Acabados disponibles

| F.08 - ACCIAIO INOX STAINLESS STEEL ACIER INOX - ACERO INOXIDABLE | € | F.13 - NERO BLACK NOIR - NEGRO | € | Øi | Øe | L | 📦 |
|---|-------|--------------------------------------|--------|-----|-----|-----|---|
| AK080AIRT | 74,68 | PAK080AIRT | 90,58 | 80 | 150 | 340 | 1 |
| AK100AIRT | 90,39 | PAK100AIRT | 107,56 | 100 | 175 | 340 | 1 |

KIT01

Kit condotto con uscita superiore

Ducting upper outlet kit - Kit étanche sortie plafond
Kit de conducto con salida superior

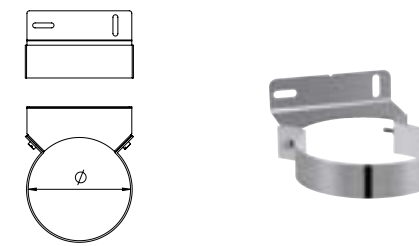


| CODICE CODE - CODE - CÓDIGO | € | Øi | Øe | 📦 |
|--------------------------------|--------|-----|-----|---|
| AK080KIT01 | 502,80 | 80 | 125 | 1 |
| AK100KIT01 | 549,27 | 100 | 150 | 1 |

FM14

Fascetta murale

Wall clamp - Bride murale - Abrazadera de pared



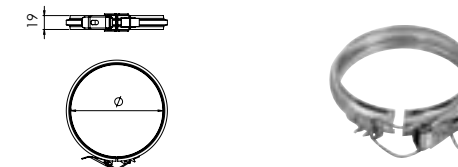
Finiture disponibili - Available finishes - Finitions disponibles - Acabados disponibles

| F.08 - ACCIAIO INOX STAINLESS STEEL ACIER INOX - ACERO INOXIDABLE | € | F.13 - NERO BLACK NOIR - NEGRO | € | Ø | 📦 |
|---|-------|--------------------------------------|-------|-----|---|
| AJ125FM14 | 52,37 | PAJ125FM14 | 72,03 | 125 | 1 |
| AJ150FM14 | 54,35 | PAJ150FM14 | 74,30 | 150 | 1 |

FB19L

Fascetta di bloccaggio con leva

Locking band with draw latch - Bride de sécurité avec goupille
Abrazadera de bloqueo con palanca



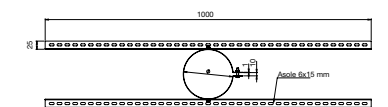
Finiture disponibili - Available finishes - Finitions disponibles - Acabados disponibles

| F.08 - ACCIAIO INOX STAINLESS STEEL ACIER INOX - ACERO INOXIDABLE | € | F.13 - NERO BLACK NOIR - NEGRO | € | Ø | 📦 |
|---|-------|--------------------------------------|-------|-----|---|
| AJ125FB19L | 16,84 | PAJ125FB19L | 24,23 | 125 | 1 |
| AJ150FB19L | 18,30 | PAJ150FB19L | 26,31 | 150 | 1 |

FORX2

Fascetta con staffe L1000 mm per supporto a tetto

Clamp with brackets L1000 mm for roof support
Bride avec traversés L1000 mm pour support au toit
Abrazadera con soportes L1000 mm para soporte de techo



Finiture disponibili - Available finishes - Finitions disponibles - Acabados disponibles

| F.08 - ACCIAIO INOX STAINLESS STEEL ACIER INOX - ACERO INOXIDABLE | € | Ø | 📦 |
|---|-------|-----|---|
| Z125FORX2 | 54,77 | 125 | 1 |
| Z150FORX2 | 55,76 | 150 | 1 |

ROSE

Rosone
Ring - Rosace - Embellecedor

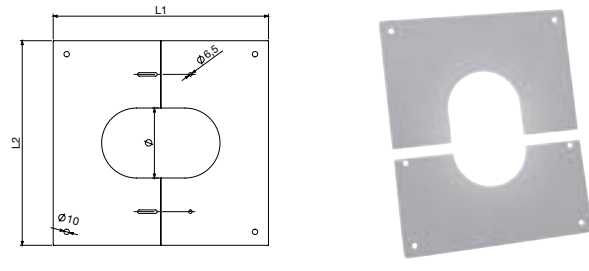


Finiture disponibili - Available finishes - Finitions disponibles - Acabados disponibles

| F.08 - ACCIAIO INOX STAINLESS STEEL ACIER INOX - ACERO INOXIDABLE | € | F.13 - NERO BLACK NOIR - NEGRO | € | Øi | Øe | 📦 |
|---|-------|--------------------------------------|-------|-----|-----|---|
| AJ125ROSE | 16,07 | PAJ125ROSE | 20,66 | 125 | 185 | 1 |
| AJ150ROSE | 19,67 | PAJ150ROSE | 25,35 | 150 | 210 | 1 |

FIN1

Piastra quadrata di finitura da 0° a 30°
Square finishing plate from 0° to 30° - Plaque carrée de finition de 0° à 30°
Placa de acabado cuadrada de 0° a 30°

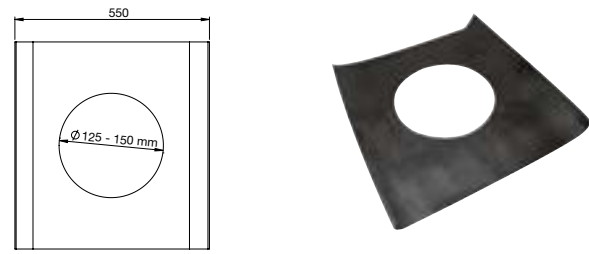


Finiture disponibili - Available finishes - Finitions disponibles - Acabados disponibles

| F.08 - ACCIAIO INOX STAINLESS STEEL ACIER INOX - ACERO INOXIDABLE | € | F.13 - NERO BLACK NOIR - NEGRO | € | Øi | L1 | L2 | 📦 |
|---|-------|--------------------------------------|-------|-----|-----|-----|---|
| AJ125FIN1 | 28,58 | PAJ125FIN1 | 45,02 | 125 | 400 | 380 | 1 |
| AJ150FIN1 | 33,95 | PAJ150FIN1 | 53,48 | 150 | 400 | 400 | 1 |

PLQ

Piastra in EPDM con base adesiva
Plate in EPDM with adhesive base - Plaque en EPDM avec base adhesive
Placa de EPDM con base adhesiva



Finiture disponibili - Available finishes - Finitions disponibles - Acabados disponibles

| F.08 - ACCIAIO INOX STAINLESS STEEL ACIER INOX - ACERO INOXIDABLE | € | 📦 |
|---|-------|-----------|
| AKUNVPLQ | 17,32 | 1 in EPDM |

TFSI

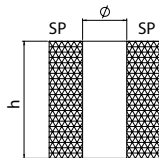
Tubo flessibile in EPDM
Flexible pipe in EPDM - Tuyau flexible en EPDM
Tubo flexible de EPDM



| CODICE CODE - CODE - CÓDIGO | € | Ø | L | 📦 |
|--------------------------------|-------|----|------|--------------|
| AD060TFSI | 48,45 | 60 | 1000 | 1 mt in EPDM |

COPA

Coppella con rivestimento in alluminio resistente fino a 600°C
Thermal insulation with aluminium coating resistant up to 600°C
Isolation thermique avec revêtement en aluminium résistant jusqu'à 600°C
Coquilla con revestimiento de aluminio resistente hasta 600 °C

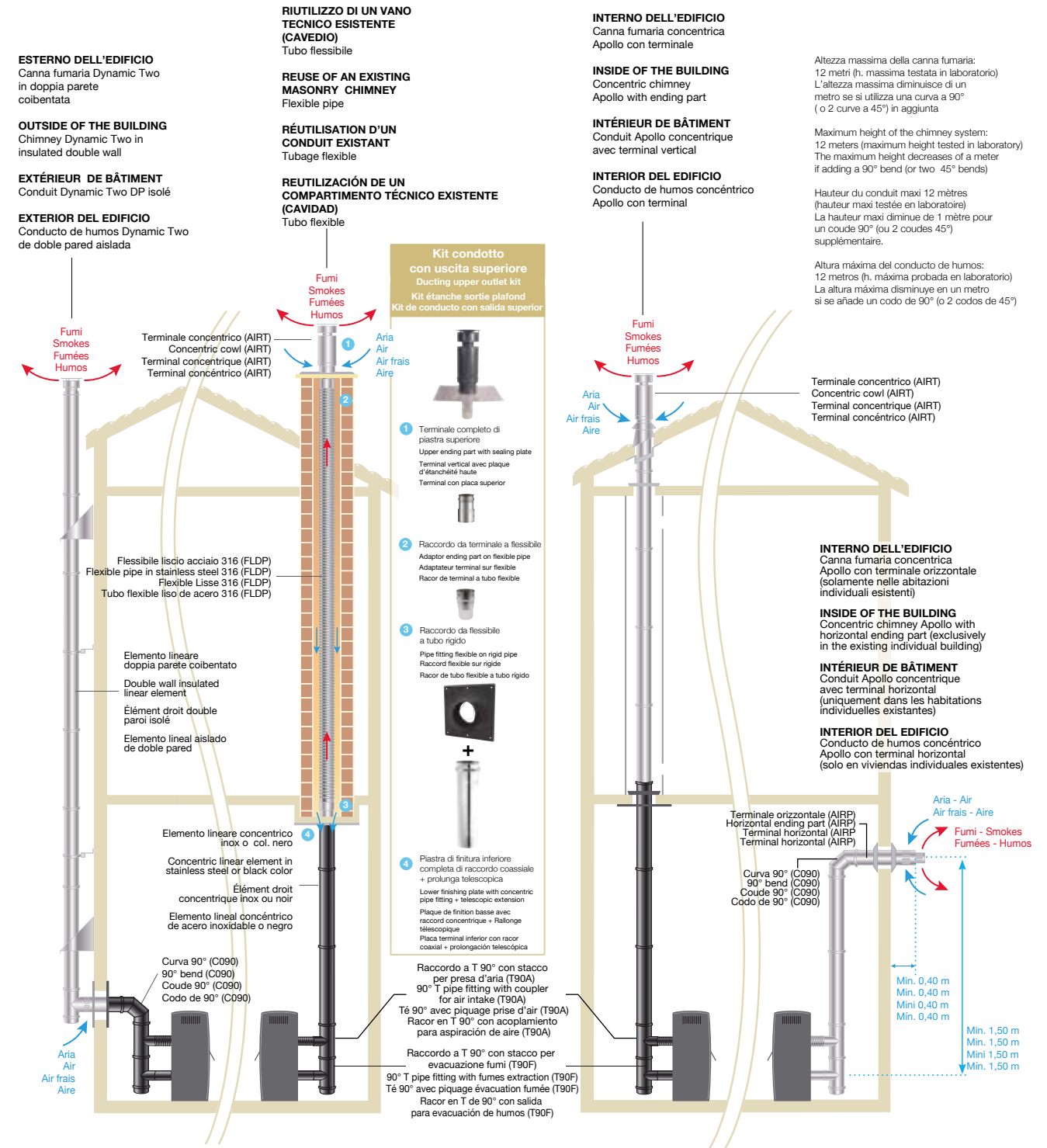


| CODICE CODE - CODE - CÓDIGO | € | Ø | SP | h | 📦 |
|--------------------------------|--------|-----|-----|-----|---|
| AK125COPA | 124,88 | 125 | 100 | 350 | 1 |
| AK150COPA | 124,88 | 150 | 100 | 350 | 1 |

Coppelle in lana di roccia per canne fumarie densità 90Kg/m³ - Rock wool insulation for chimney systems density 90 kg/m³
Isolation de laine de roche pour conduits de cheminée densité 90 kg/m³ - Coquilla de lana de roca para conductos de humos densidad 90Kg/m³

INSTALLAZIONE TIPO - CIRCUITO DI COMBUSTIONE A TENUTA STAGNA

INSTALLATION TYPE - COMBUSTION CIRCUIT BY SEALED CHAMBER
INSTALLATION TYPE - CIRCUIT DE COMBUSTION ÉTANCHE
INSTALACIÓN TIPO - CIRCUITO DE COMBUSTIÓN ESTANCO





CE EN 1856-1:2009
No. 0071-CPR-36663 rev.01

VELA

Tubo flessibile in acciaio inox AISI 316L doppia parete coibentato. Spessore parete interna 0,12 mm.

PLUS e CARATTERISTICHE TECNICHE:

- certificato G80 = 80 mm da parete sensibile
- migliora l'efficienza delle stufe a legna e a pellet che lavorano con basse temperature di uscita fumi
- è idoneo per l'intubamento o il risanamento di camini e asole tecniche esistenti o dismessi, irregolari e curvilinei
- è compatibile con le nostre linee Dynamic Two e Flex

Tuyaux flexibles isolés à double paroi en acier inoxydable AISI 316L. Épaisseur de la paroi intérieure 0,12 mm.

AVANTAGES ET CARACTÉRISTIQUES TECHNIQUES :

- certificat G80 = 80 mm du mur inflammable
- améliore la performance des poêles à bois et à granulés qui fonctionnent avec des températures de sortie de fumée basses
- il convient au conduit ou à la rénovation de cheminées techniques existantes ayant forme irrégulière et curviligne
- est compatible avec nos gammes Dynamic Two et Flex

Insulated double wall flexible pipes in stainless steel AISI 316L. Inner wall thickness 0.12 mm.

PLUS and TECHNICAL CHARACTERISTICS:

- G80 certificate = 80 mm from sensitive wall
- improves the efficiency of wood and pellet stoves that work with low smoke outlet temperatures
- it is suitable for ducting or renovating existing or disused technical chimneys of irregular or curvilinear shape
- is compatible with our Dynamic Two and Flex lines

Tubo flexible de acero inoxidable AISI 316L de doble pared aislado. Grosor de la pared interior 0,12 mm.

VENTAJAS Y CARACTERÍSTICAS TÉCNICAS:

- certificado G80 = 80 mm de pared sensible
- mejora la eficiencia de las estufas de leña y pellets que trabajan con bajas temperaturas de salida de humos
- es adecuado para la canalización o renovación de chimeneas y conductos de humos existentes o fuera de servicio, irregulares y curvos
- es compatible con nuestras líneas Dynamic Two y Flex

T200-P1-W-V2-L50012-O80
T450-N1-W-V2-L50012-G80

Ø disponibili
Ø available
Ø disponibles
Ø disponibles

80/140 mm - 100/160 mm
130/190 mm - 150/210 mm

Finiture disponibili
Available finishes
Finitions disponibles
Acabados disponibles



F.08
INOX
STAINLESS STEEL - ACIER INOX
ACERO INOXIDABLE

●●● Flessibili

FLDP06

Tube flex coibentato 25 mm L.6 m

Insulated flexible pipe 25 mm L.6 m - Tuyau flexible isolé 25 mm L.6 m
Tubo flex aislado 25 mm L.6 m



Finiture disponibili - Available finishes - Finitions disponibles - Acabados disponibles

| F.08 - ACCIAIO INOX STAINLESS STEEL ACIER INOX - ACERO INOXIDABLE | € | Øi | Øe | 📦 |
|---|----------|-----|-----|---|
| K080FLDP06 | 918,65 | 80 | 140 | 1 |
| K100FLDP06 | 991,99 | 100 | 160 | 1 |
| K130FLDP06 | 1.117,84 | 130 | 190 | 1 |
| K150FLDP06 | 1.213,86 | 150 | 210 | 1 |

* Kit manicotti incluso

* Muffs kit included

* Livré avec 1 kit manchons

* Kit de manguitos incluido

FLDP10

Tube flex coibentato 25 mm L.10 m

Insulated flexible pipe 25 mm L.10 m - Tuyau flexible isolé 25 mm L.10 m
Tubo flex aislado 25 mm L.10 m



Finiture disponibili - Available finishes - Finitions disponibles - Acabados disponibles

| F.08 - ACCIAIO INOX STAINLESS STEEL ACIER INOX - ACERO INOXIDABLE | € | Øi | Øe | 📦 |
|---|----------|-----|-----|---|
| K080FLDP10 | 1.531,07 | 80 | 140 | 1 |
| K100FLDP10 | 1.653,26 | 100 | 160 | 1 |
| K130FLDP10 | 1.863,03 | 130 | 190 | 1 |
| K150FLDP10 | 2.023,05 | 150 | 210 | 1 |

* Kit manicotti incluso

* Muffs kit included

* Livré avec 1 kit manchons

* Kit de manguitos incluido

KIT

Kit manicotti per tubo flex coibentato

Muffs kit for insulated flexible pipe - Kit manchons pour tuyau flexible isolé
Kit de manguitos para tubo flexible aislado



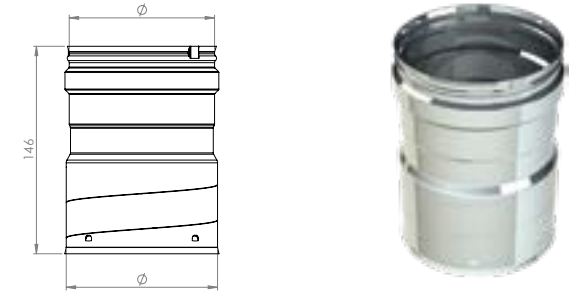
Finiture disponibili - Available finishes - Finitions disponibles - Acabados disponibles

| F.08 - ACCIAIO INOX STAINLESS STEEL ACIER INOX - ACERO INOXIDABLE | € | Øi | Øe | 📦 |
|---|--------|-----|-----|---|
| K080KITFLDP | 100,13 | 80 | 140 | 1 |
| K100KITFLDP | 103,82 | 100 | 160 | 1 |
| K130KITFLDP | 107,54 | 130 | 190 | 1 |
| K150KITFLDP | 109,44 | 150 | 210 | 1 |

FXUF3

Manicotto flex universale rigido femmina

Universal female stiff muff for flex - Manchon flex universel rigide femelle
Manguito flex universal rígido hembra



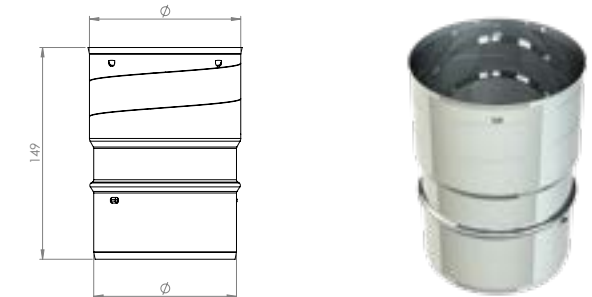
Finiture disponibili - Available finishes - Finitions disponibles - Acabados disponibles

| F.08 - ACCIAIO INOX STAINLESS STEEL ACIER INOX - ACERO INOXIDABLE | € | Ø | 📦 |
|---|-------|-----|---|
| I080FXUF3 | 29,94 | 80 | 1 |
| I100FXUF3 | 32,24 | 100 | 1 |
| I130FXUF3 | 36,98 | 130 | 1 |
| I150FXUF3 | 39,33 | 150 | 1 |

FXUM3

Manicotto flex universale rigido maschio

Universal male stiff muff for flex - Manchon flex rigide universel mâle
Manguito flex universal rígido macho



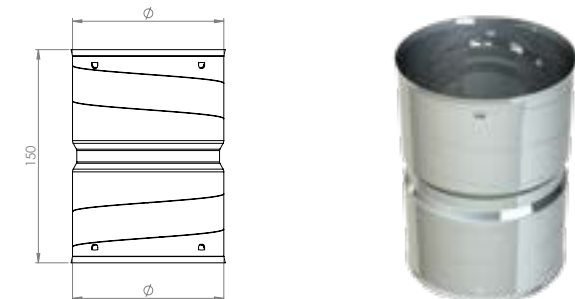
Finiture disponibili - Available finishes - Finitions disponibles - Acabados disponibles

| F.08 - ACCIAIO INOX STAINLESS STEEL ACIER INOX - ACERO INOXIDABLE | € | Ø | 📦 |
|---|-------|-----|---|
| I080FXUM3 | 25,27 | 80 | 1 |
| I100FXUM3 | 27,56 | 100 | 1 |
| I130FXUM3 | 32,30 | 130 | 1 |
| I150FXUM3 | 34,66 | 150 | 1 |

FXUN3

Manicotto universale flex-flex

Universal flex-flex muff - Manchon universel flex-flex - Manguito universal flex-flex



Finiture disponibili - Available finishes - Finitions disponibles - Acabados disponibles

| F.08 - ACCIAIO INOX STAINLESS STEEL ACIER INOX - ACERO INOXIDABLE | € | Ø | 📦 |
|---|-------|-----|---|
| I080FXUN3 | 38,24 | 80 | 1 |
| I100FXUN3 | 40,64 | 100 | 1 |
| I130FXUN3 | 44,33 | 130 | 1 |
| I150FXUN3 | 47,12 | 150 | 1 |

Schema di montaggio

Assembly scheme
Schéma de montage
Esquema de montaje



Parte superiore del condotto
Top conduit end
Embout haut de conduit
Extremo superior del conducto



Estremità inferiore del condotto
Low conduit tip
Embout bas de conduit
Extremo inferior del conducto



Passaggio 1: Svitare l'estremità superiore del condotto (1)
Passaggio 2: Tagliare il tubo esterno, l'isolamento e il tubo interno (lasciarlo sporgere di 6 cm) con l'apposito attrezzo
Passaggio 3: Riavvitare il connettore del condotto superiore sul condotto interno prima poi sull'estremità esterna (1)

Step 1: Unscrew the top end of the duct (1)
Step 2: Cut the outer pipe, insulation and inner pipe (leave it protruding by 6 cm) with the appropriate tool
Step 3: Screw the upper duct connector back onto the inner duct first then on the outer end (1)

Etape 1 : Dévisser l'embout haut de conduit (1)
Etape 2 : Couper le flexible extérieur, l'isolant et le flexible intérieur (le laisser dépasser de 6 cm) avec l'outil adéquat
Etape 3 : Revisser l'embout haut de conduit sur le conduit intérieur d'abord puis sur l'embout extérieur (1)

Paso 1: Desatornille el extremo superior del conducto (1)
Paso 2: Corte el tubo exterior, el aislamiento y el tubo interior (dejar que sobresalga 6 cm) con la herramienta adecuada
Paso 3: Vuelva a atornillar el conector del conducto superior en el conducto interno primero luego en el extremo exterior (1)



Passaggio 1: Svitare uno dopo l'altro i 2 elementi della punta (2A e 2B)
Passaggio 2: Tagliare il tubo esterno, l'isolamento e il tubo interno (lasciarlo superare i 6 cm) con l'apposito attrezzo
Passaggio 3: Avvitare l'estremità 2A sul tubo interno con le alette sul lato del condotto
Passaggio 4: Avvitare l'estremità 2B sul tubo interno e appoggiarlo la punta 2A

Step 1: Unscrew the 2 tip elements (2A and 2B) one after the other
Step 2: Cut the outer pipe, insulation and inner pipe (leave it protruding by 6 cm) with the appropriate tool
Step 3: Screw the 2A end onto the inner tube with the lugs on the duct side
Step 4: Screw the 2B end onto the inner tube and lay it down tip 2A

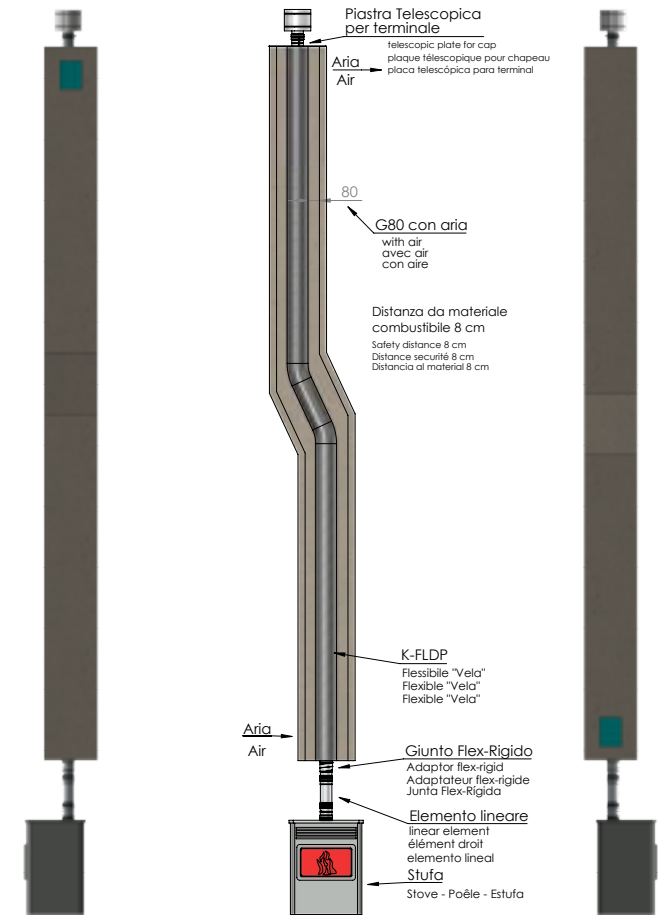
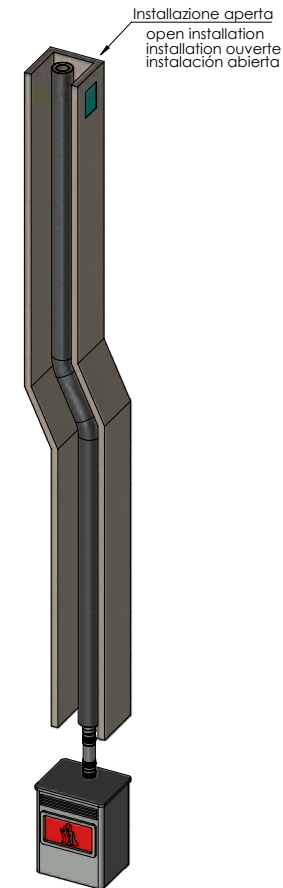
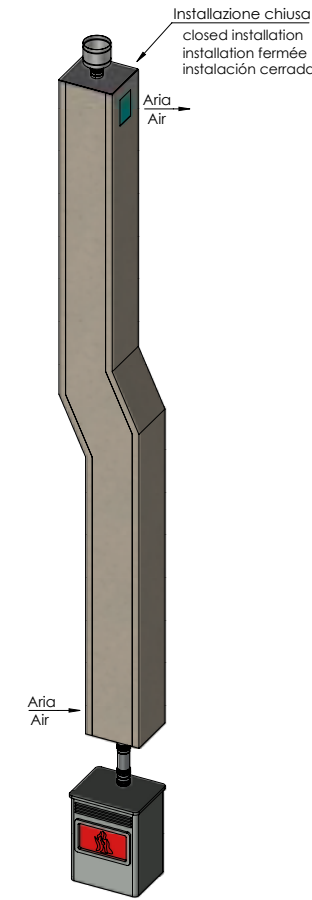
Etape 1 : Dévisser les 2 éléments de l'embout l'un après l'autre (2A et 2B)
Etape 2 : Couper le flexible extérieur, l'isolant et le flexible intérieur (le laisser dépasser de 6 cm) avec l'outil adéquat
Etape 3 : Revisser l'embout haut de conduit sur le conduit intérieur avec les ailes sur le côté du conduit (2A)
Etape 4 : Visser l'embout 2B sur le flexible intérieur, et le faire reposer sur l'embout 2A

Paso 1: Desenrosque los 2 elementos de la punta (2A y 2B) uno tras otro
Paso 2: Corte el tubo exterior, el aislamiento y el tubo interior (déjelo que supere los 6 cm) con la herramienta adecuada
Paso 3: Atornille el extremo 2A en el tubo interior con las orejetas en el lado del conducto
Paso 4: Atornille el extremo 2B en el tubo interior y colóquelo punta 2A



Schema di montaggio

Assembly scheme
Schéma de montage
Esquema de montaje



Per allacciare Vela ai sistemi camini rigidi Apros, utilizzare i manicotti FXUF3, FXUM3, FXUN3 a pag. 211

To connect Vela to the rigid chimney systems, use the muffs FXUF3, FXUM3, FXUN3 at page 211
Pour attacher le Vela aux conduits de cheminée rigides, utiliser les manchons FXUF3, FXUM3, FXUN3 à la page 211
Para conectar el Vela a los conductos de humo rígidos, usar los manguitos FXUF3, FXUM3, FXUN3 a la página 211



CE EN 1856-2:2009
No. 2270-CPR-024 rev.01

FLEX

Tubo flessibile doppia parete in acciaio inox AISI 316L.

PLUS e CARATTERISTICHE TECNICHE:

- spessore 0,12 mm
- Interno liscio ed esterno corrugato
- è idoneo per l'intubamento o il risanamento di camini e asole tecniche esistenti o dismessi, irregolari e curvilinei
- può essere usato anche come condotto d'aria per ventilazione e condizionamento

Double wall flexible pipe in AISI 316L stainless steel.

PLUS and TECHNICAL CHARACTERISTICS:

- thickness 0.12 mm
- smooth inside and corrugated outside
- it is suitable for ducting or renovating existing or disused technical chimneys of irregular or curvilinear shape
- it can also be used as duct for air ventilation and conditioning.

Tuyau flexible in AISI 316L double paroi.

AVANTAGES ET CARACTÉRISTIQUES TECHNIQUES :

- épaisseur 0,12 mm
- intérieur lisse et extérieur ondulé
- il convient au conduit ou à la rénovation de cheminées techniques existantes de forme irrégulière ou curviligne
- il peut également être utilisé comme conduit pour la ventilation et le conditionnement de l'air.

Tubo flexible de doble pared de acero inoxidable AISI 316L.

VENTAJAS Y CARACTERÍSTICAS TÉCNICAS:

- 0,12 mm de espesor
- interior liso y exterior corrugado
- es adecuado para la canalización o renovación de chimeneas y conductos de humos existentes o fuera de servicio, irregulares y curvos
- también puede utilizarse como conducto de aire para ventilación y aire acondicionado

T200-P1-W-V2-L50012-O...
T600-N1-W-V2-L50012-G...

Ø disponibili
Ø available
Ø disponibles
Ø disponibles

da 80 e 300 mm

Finiture disponibili
Available finishes
Finitions disponibles
Acabados disponibles



F.08
INOX
STAINLESS STEEL - ACIER INOX
ACERO INOXIDABLE

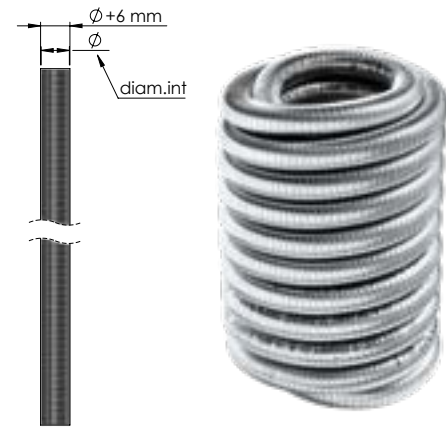
FLDP2

Tubo flex doppia parete

Flexible pipe double wall - Tubage flexible double paroi
Tubo flex de doble pared

Finiture disponibili - Available finishes - Finitions disponibles - Acabados disponibles

| F.08 - ACCIAIO INOX STAINLESS STEEL ACIER INOX - ACERO INOXIDABLE | €/m | F.08 - ACCIAIO INOX STAINLESS STEEL ACIER INOX - ACERO INOXIDABLE | €/m rotolo - spool rouleau - rollo | ∅ | |
|---|--------|---|--|------|-----|
| I080FLDP2-60 | 38,35 | I080FLDP2 | 34,53 | 30 m | 80 |
| I100FLDP2-50 | 47,88 | I100FLDP2 | 43,10 | 30 m | 100 |
| I120FLDP2-50 | 57,41 | I120FLDP2 | 51,68 | 30 m | 120 |
| I130FLDP2-50 | 62,21 | I130FLDP2 | 56,00 | 30 m | 130 |
| I140FLDP2-50 | 67,04 | I140FLDP2 | 60,35 | 30 m | 140 |
| I150FLDP2-50 | 71,83 | I150FLDP2 | 64,65 | 30 m | 150 |
| I160FLDP2-50 | 76,55 | I160FLDP2 | 68,92 | 30 m | 160 |
| I180FLDP2-50 | 86,09 | I180FLDP2 | 77,49 | 30 m | 180 |
| I200FLDP2-50 | 95,52 | I200FLDP2 | 85,97 | 25 m | 200 |
| I250FLDP2-50 | 118,40 | I250FLDP2 | 106,54 | 20 m | 250 |



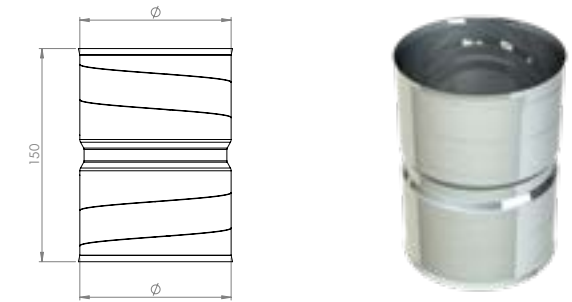
FXUN

Manicotto flex-flex

Flex-flex muff - Manchon flex-flex - Manguito flex-flex

Finiture disponibili - Available finishes - Finitions disponibles - Acabados disponibles

| F.08 - ACCIAIO INOX STAINLESS STEEL ACIER INOX - ACERO INOXIDABLE | € | ∅ | ∅ | ∅ |
|---|-------|-----|---|---|
| I080FXUN | 38,24 | 80 | 1 | |
| I100FXUN | 40,64 | 100 | 1 | |
| I120FXUN | 43,11 | 120 | 1 | |
| I130FXUN | 44,33 | 130 | 1 | |
| I140FXUN | 45,51 | 140 | 1 | |
| I150FXUN | 47,12 | 150 | 1 | |
| I160FXUN | 48,36 | 160 | 1 | |
| I180FXUN | 51,19 | 180 | 1 | |
| I200FXUN | 53,98 | 200 | 1 | |
| I250FXUN | 61,90 | 250 | 1 | |



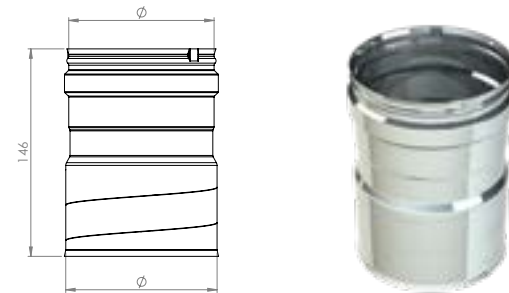
FXUF

Manicotto flex rigido femmina

Female stiff muff for flex - Manchon flex rigide femelle - Manguito flex rígido hembra

Finiture disponibili - Available finishes - Finitions disponibles - Acabados disponibles

| F.08 - ACCIAIO INOX STAINLESS STEEL ACIER INOX - ACERO INOXIDABLE | € | ∅ | ∅ | ∅ |
|---|-------|-----|---|---|
| I080FXUF | 29,94 | 80 | 1 | |
| I100FXUF | 32,24 | 100 | 1 | |
| I120FXUF | 35,74 | 120 | 1 | |
| I130FXUF | 36,98 | 130 | 1 | |
| I140FXUF | 38,12 | 140 | 1 | |
| I150FXUF | 39,33 | 150 | 1 | |
| I160FXUF | 43,63 | 160 | 1 | |
| I180FXUF | 45,07 | 180 | 1 | |
| I200FXUF | 48,37 | 200 | 1 | |
| I250FXUF | 57,93 | 250 | 1 | |



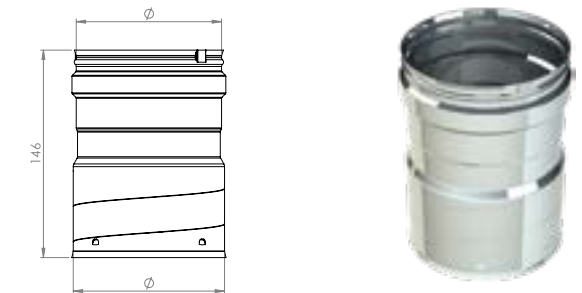
FXUF3

Manicotto flex universale rigido femmina

Universal female stiff muff for flex - Manchon flex universel rigide femelle
Manguito flex universal rígido hembra

Finiture disponibili - Available finishes - Finitions disponibles - Acabados disponibles

| F.08 - ACCIAIO INOX STAINLESS STEEL ACIER INOX - ACERO INOXIDABLE | € | ∅ | ∅ | ∅ |
|---|-------|-----|---|---|
| I080FXUF3 | 29,94 | 80 | 1 | |
| I100FXUF3 | 32,24 | 100 | 1 | |
| I120FXUF3 | 35,74 | 120 | 1 | |
| I130FXUF3 | 36,98 | 130 | 1 | |
| I140FXUF3 | 38,12 | 140 | 1 | |
| I150FXUF3 | 39,33 | 150 | 1 | |
| I160FXUF3 | 43,63 | 160 | 1 | |
| I180FXUF3 | 45,07 | 180 | 1 | |
| I200FXUF3 | 48,37 | 200 | 1 | |
| I250FXUF3 | 57,93 | 250 | 1 | |



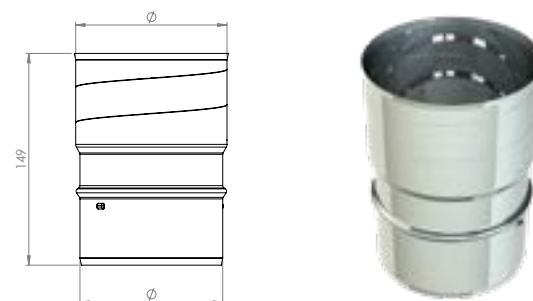
FXUM

Manicotto flex rigido maschio

Male stiff muff for flex - Manchon flex rigide mâle - Manguito flex rígido macho

Finiture disponibili - Available finishes - Finitions disponibles - Acabados disponibles

| F.08 - ACCIAIO INOX STAINLESS STEEL ACIER INOX - ACERO INOXIDABLE | € | ∅ | ∅ | ∅ |
|---|-------|-----|---|---|
| I080FXUM | 25,27 | 80 | 1 | |
| I100FXUM | 27,56 | 100 | 1 | |
| I120FXUM | 31,06 | 120 | 1 | |
| I130FXUM | 32,30 | 130 | 1 | |
| I140FXUM | 33,44 | 140 | 1 | |
| I150FXUM | 34,66 | 150 | 1 | |
| I160FXUM | 38,95 | 160 | 1 | |
| I180FXUM | 40,41 | 180 | 1 | |
| I200FXUM | 43,70 | 200 | 1 | |
| I250FXUM | 53,26 | 250 | 1 | |



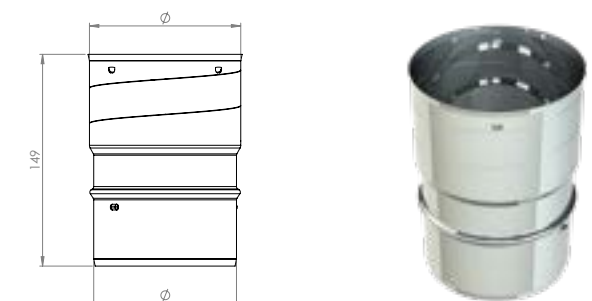
FXUM3

Manicotto flex universale rigido maschio

Universal male stiff muff for flex - Manchon flex rigide universel mâle
Manguito flex universal rígido macho

Finiture disponibili - Available finishes - Finitions disponibles - Acabados disponibles

| F.08 - ACCIAIO INOX STAINLESS STEEL ACIER INOX - ACERO INOXIDABLE | € | ∅ | ∅ | ∅ |
|---|-------|-----|---|---|
| I080FXUM3 | 25,27 | 80 | 1 | |
| I100FXUM3 | 27,56 | 100 | 1 | |
| I120FXUM3 | 31,06 | 120 | 1 | |
| I130FXUM3 | 32,30 | 130 | 1 | |
| I140FXUM3 | 33,44 | 140 | 1 | |
| I150FXUM3 | 34,66 | 150 | 1 | |
| I160FXUM3 | 38,95 | 160 | 1 | |
| I180FXUM3 | 40,41 | 180 | 1 | |
| I200FXUM3 | 43,70 | 200 | 1 | |
| I250FXUM3 | 53,26 | 250 | 1 | |



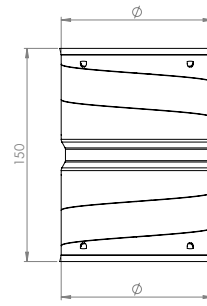
FXUN3

Manicotto universale flex-flex

Universal flex-flex muff - Manchon universel flex-flex - Manguito universal flex-flex

Finiture disponibili - Available finishes - Finitions disponibles - Acabados disponibles

| F.08 - ACCIAIO INOX STAINLESS STEEL ACIER INOX - ACERO INOXIDABLE | € | Ø | 1 |
|---|-------|-----|---|
| I080FXUN3 | 38,24 | 80 | 1 |
| I100FXUN3 | 40,64 | 100 | 1 |
| I120FXUN3 | 43,11 | 120 | 1 |
| I130FXUN3 | 44,33 | 130 | 1 |
| I140FXUN3 | 45,51 | 140 | 1 |
| I150FXUN3 | 47,12 | 150 | 1 |
| I160FXUN3 | 48,36 | 160 | 1 |
| I180FXUN3 | 51,19 | 180 | 1 |
| I200FXUN3 | 53,98 | 200 | 1 |
| I250FXUN3 | 61,90 | 250 | 1 |



PQ50

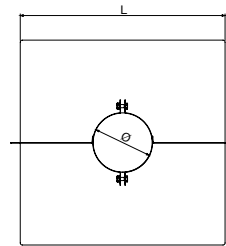
Piastra terminale per tubo flessibile completa di collarino

Ending plate for flexible pipe complete with clamp - Plaque terminale pour tuyau flexible avec collier

Placa final para tubo flexible con collarín

Finiture disponibili - Available finishes - Finitions disponibles - Acabados disponibles

| F.08 - ACCIAIO INOX STAINLESS STEEL ACIER INOX - ACERO INOXIDABLE | € | Ø | L | 1 |
|---|--------|-----|----|---|
| J080PQ50 | 129,76 | 80 | 50 | 1 |
| J100PQ50 | 132,36 | 100 | 50 | 1 |
| J130PQ50 | 137,40 | 130 | 50 | 1 |
| J150PQ50 | 143,39 | 150 | 50 | 1 |
| J180PQ50 | 150,12 | 180 | 50 | 1 |
| J200PQ50 | 161,15 | 200 | 50 | 1 |
| J250PQ50 | 176,98 | 250 | 50 | 1 |

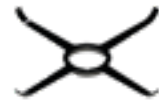


Schema di montaggio

Assembly scheme
Schéma de montage
Esquema de montaje



CAP2



FC71



FLEX



ADTK



FB10



T90B



C90B



Plasti FLEX

Condotti flessibili in polipropilene per intubamento.

PLUS e CARATTERISTICHE TECNICHE:

- spessore minimo di 2 mm
- temperatura di esercizio fino a 120°C
- facile innesto
- tenuta alla pressione in H1 (≤ 5.000 Pa)
- possibilità di utilizzo di giunti per raccordare il tubo flessibile con il tubo rigido, evitando così gli scarti
- disponibile in colore nero su richiesta

Conduits flexibles en polypropylène pour canalisation.

AVANTAGES ET CARACTÉRISTIQUES TECHNIQUES :

- épaisseur minimale de 2 mm
- température de fonctionnement jusqu'à 120°C
- couplage facile
- étanchéité à la pression en H1 (≤ 5.000 Pa)
- possibilité d'utiliser les accouplements pour raccorder le tuyau flexible au tuyau rigide, en évitant les déchets
- disponible en finition noir sur demande

Flexible polypropylene pipes.

PLUS and TECHNICAL CHARACTERISTICS:

- minimum thickness of 2 mm
- working temperature of up to 120°C
- easy to install
- pressure tightness in H1 (≤ 5.000 Pa)
- possibility of using couplings to fit the flexible pipe to the rigid pipe, in order to avoid wastes
- available in black finish on request

Conductos flexibles de polipropileno para canalización

VENTAJAS y CARACTERÍSTICAS TÉCNICAS:

- espesor mínimo de 2 mm
- temperatura de funcionamiento hasta 120 °C
- fácil acoplamiento
- estanqueidad a la presión en H1 (≤ 5.000 Pa)
- posibilidad de usar acoplamientos para unir el tubo flexible con el tubo rígido, para evitar desechos
- disponible en acabado negro bajo pedido

Ø disponibili
Ø available
Ø disponibles
Ø disponibles

da 50 a 125 mm

FLEX

Tubo flessibile
Flexible pipe - Tuyau Flexible - Tubo flexible

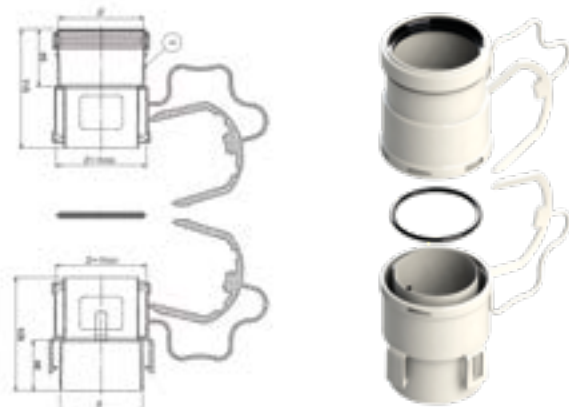


Finiture disponibili - Available finishes - Finitions disponibles - Acabados disponibles

| BIANCO WHITE BLANC - BLANCO | € | Ø | A | B | 📦 |
|-----------------------------------|--------|-----|-----|-----|---|
| PPB050FLEX-20 | 270,88 | 50 | 81 | 88 | 1 |
| PPB060FLEX-20 | 227,26 | 60 | 111 | 121 | 1 |
| PPB080FLEX-20 | 216,73 | 80 | 112 | 116 | 1 |
| PPB100FLEX-20 | 359,89 | 100 | 115 | 115 | 1 |
| PPB125FLEX-20 | 609,99 | 125 | 112 | 110 | 1 |

ADTK

Adattatore maschio-femmina
Adaptor male-female - Adaptateur mâle-femelle
Adaptador macho-hembra

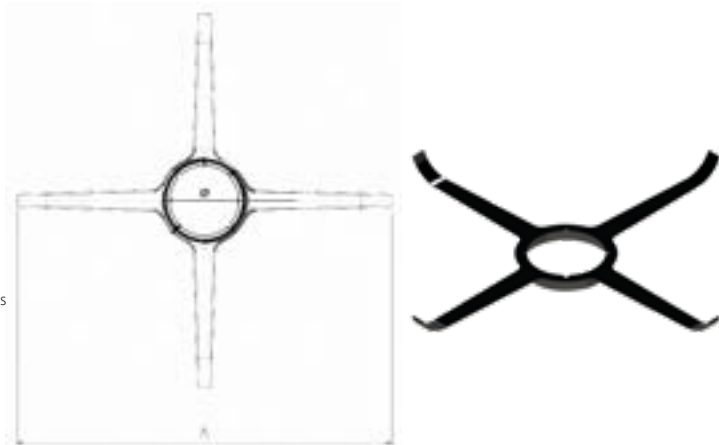


Finiture disponibili - Available finishes - Finitions disponibles - Acabados disponibles

| BIANCO WHITE BLANC - BLANCO | € | Ø | A | B | 📦 |
|-----------------------------------|-------|-----|-----|-----|---|
| PPB050ADTK | 18,72 | 50 | 81 | 88 | 1 |
| PPB060ADTK | 18,91 | 60 | 111 | 121 | 1 |
| PPB080ADTK | 18,91 | 80 | 112 | 116 | 1 |
| PPB100ADTK | 35,80 | 100 | 115 | 115 | 1 |
| PPB125ADTK | 61,45 | 125 | 112 | 110 | 1 |

FC71

Centratore in nylon
Nylon centralizer - Centreur nylon - Centrador de nylon

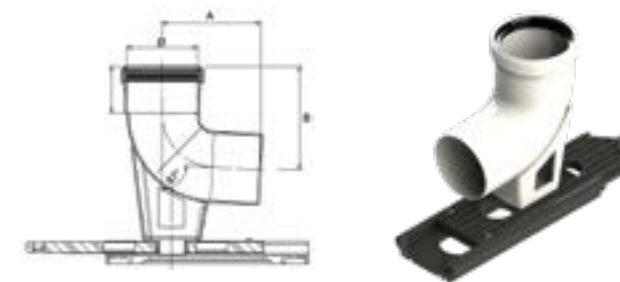


Finiture disponibili - Available finishes - Finitions disponibles - Acabados disponibles

| NERO BLACK NOIR - NEGRO | € | Ø | A | B | 📦 |
|-------------------------------|-------|-----|-----|-----|---|
| PPN050FC71 | 21,34 | 50 | 410 | 410 | 1 |
| PPN060FC71 | 14,93 | 60 | 410 | 410 | 1 |
| PPN080FC71 | 14,93 | 80 | 410 | 410 | 1 |
| PPN100FC71 | 14,93 | 100 | 410 | 410 | 1 |
| PPN125FC71 | 32,43 | 125 | 410 | 410 | 1 |

C90B

Curva 90° di supporto
90° bend with support - Coude 90° avec support - Codo 90° de soporte

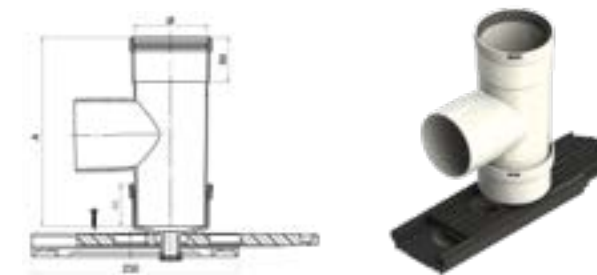


Finiture disponibili - Available finishes - Finitions disponibles - Acabados disponibles

| BIANCO WHITE BLANC - BLANCO | € | Ø | A | B | 📦 |
|-----------------------------------|--------|-----|-----|-----|---|
| PPB050C90B | 93,23 | 50 | 81 | 88 | 1 |
| PPB060C90B | 85,36 | 60 | 111 | 121 | 1 |
| PPB080C90B | 86,21 | 80 | 112 | 116 | 1 |
| PPB100C90B | 92,62 | 100 | 115 | 115 | 1 |
| PPB125C90B | 140,17 | 125 | 112 | 110 | 1 |

T90B

Raccordo a T 90° di supporto
90° tee pipe-fitting with support - Tê 90° avec support
Codo en T 90° de soporte

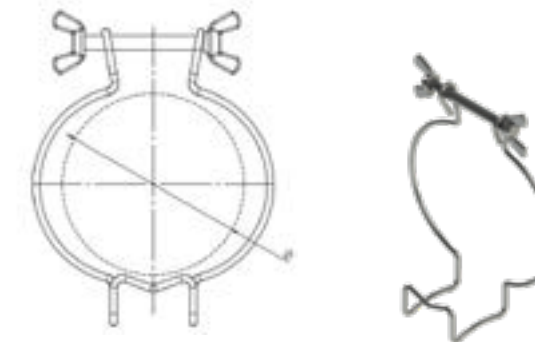


Finiture disponibili - Available finishes - Finitions disponibles - Acabados disponibles

| BIANCO WHITE BLANC - BLANCO | € | Ø | A | B | 📦 |
|-----------------------------------|--------|-----|-----|-----|---|
| PPB050T90B | 91,44 | 50 | 160 | 160 | 1 |
| PPB060T90B | 88,64 | 60 | 205 | 205 | 1 |
| PPB080T90B | 88,64 | 80 | 210 | 210 | 1 |
| PPB100T90B | 103,01 | 100 | 210 | 210 | 1 |
| PPB125T90B | 156,42 | 125 | 245 | 245 | 1 |

FB10

Fascetta di bloccaggio
Locking band - Bride de blocage - Abrazadera de bloqueo

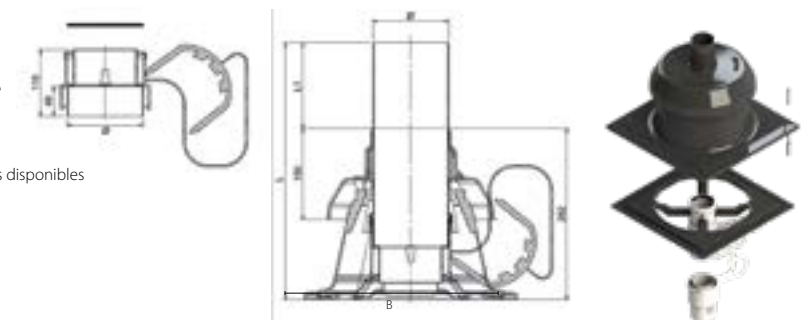


Finiture disponibili - Available finishes - Finitions disponibles - Acabados disponibles

| F.08 INOX SS - INOX INOXIDABLE ACERO INOXIDABLE | € | Ø | A | B | 📦 |
|---|-------|-----|-----|-----|---|
| PPZ050FB10 | 19,80 | 50 | 81 | 88 | 1 |
| PPZ060FB10 | 19,80 | 60 | 111 | 121 | 1 |
| PPZ080FB10 | 20,03 | 80 | 112 | 116 | 1 |
| PPZ100FB10 | 21,53 | 100 | 115 | 115 | 1 |
| PPZ125FB10 | 27,42 | 125 | 112 | 110 | 1 |

CAP2

Terminale con tegola
Roof cowl for flexible pipe - Terminal C9 pour flexible
Terminal con teja

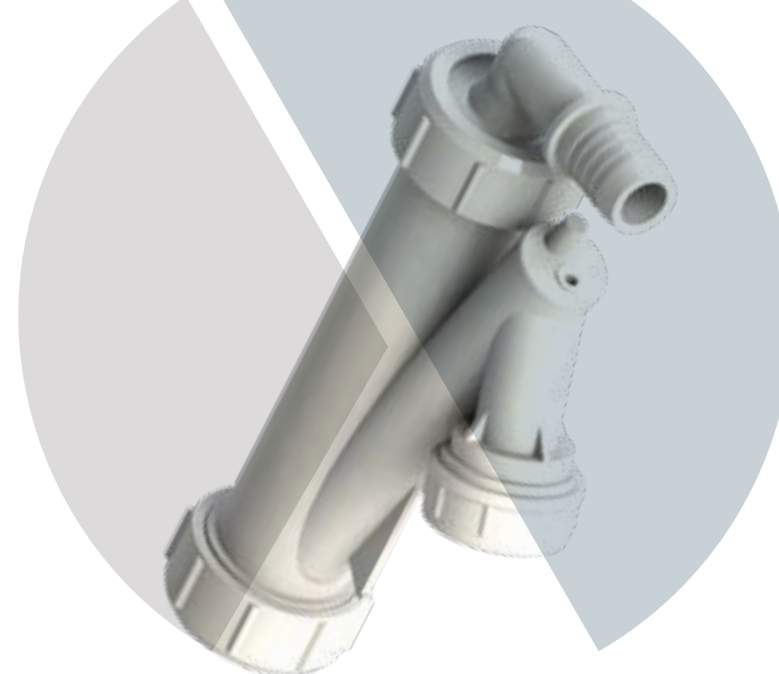


Finiture disponibili - Available finishes - Finitions disponibles - Acabados disponibles

| NERO BLACK NOIR - NEGRO | € | Ø | L | L1 | B | 📦 |
|-------------------------------|--------|-----|-----|-----|---------|---|
| PPN050CAP2 | 238,05 | 50 | 381 | 99 | 350x350 | 1 |
| PPN060CAP2 | 187,11 | 60 | 348 | 66 | 350x350 | 1 |
| PPN080CAP2 | 230,16 | 80 | 373 | 91 | 350x350 | 1 |
| PPN100CAP2 | 230,13 | 100 | 382 | 101 | 350x350 | 1 |
| PPN125CAP2 | 242,69 | 125 | 423 | 141 | 350x350 | 1 |

Schema di montaggio

Assembly scheme
Schéma de montage
Esquema de montaje



Plasti ONE

Condotti monoparete in polipropilene per uso interno.

Single-wall polypropylene pipes for indoor use.

PLUS e CARATTERISTICHE TECNICHE:

- compatibili con i principali produttori di caldaie
- spessore minimo di 2 mm
- temperatura di esercizio fino a 120°C
- tenuta alla pressione in H1 (≤ 5.000 pa)
- possibilità di innesto con centraggio per cavedio

PLUS and TECHNICAL CHARACTERISTICS:

- compatible with the main boilers on the market
- minimum thickness of 2 mm
- working temperature up to 120°C
- pressure tightness in H1 (≤ 5.000 pa)
- possibility to install with centring for existing chimneys

Conduits en polypropylène à simple paroi pour usage interne.

Conduitos de polipropileno de pared simple para uso interior.

AVANTAGES ET CARACTÉRISTIQUES TECHNIQUES :

- compatibles avec les principaux fabricants de chaudières
- épaisseur minimale de 2 mm
- température de fonctionnement jusqu'à 120°C
- étanchéité à la pression en H1 (≤ 5.000 pa)
- possibilité d'installation avec centrage pour les cheminées existantes

VENTAJAS y CARACTERÍSTICAS TÉCNICAS:

- compatibles con los principales productores de calderas
- espesor mínimo de 2 mm
- temperatura de funcionamiento hasta 120 °C
- estanqueidad a la presión en H1 (≤ 5.000 pa)
- posibilidad de instalación con centrado para cavidades existentes

Ø disponibili
Ø available
Ø disponibles
Ø disponibles

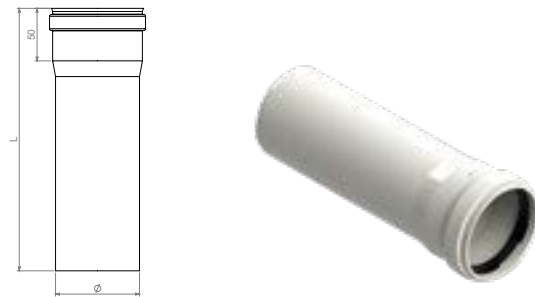
da 50 a 125 mm

T250

Elemento lineare
Linear element - Élément droit - Elemento lineal

Finiture disponibili - Available finishes - Finitions disponibles - Acabados disponibles

| BIANCO WHITE BLANC - BLANCO | € | NERO BLACK NOIR - NEGRO | € | Ø | L | 📦 |
|-----------------------------------|-------|-------------------------------|-------|-----|-----|---|
| PPB050T250 | 8,56 | - | - | 50 | 250 | 1 |
| PPB060T250 | 4,96 | PPN060T250 | 17,08 | 60 | 250 | 1 |
| PPB080T250 | 8,42 | PPN080T250 | 18,25 | 80 | 250 | 1 |
| PPB100T250 | 13,62 | - | - | 100 | 250 | 1 |
| PPB125T250 | 18,49 | - | - | 125 | 250 | 1 |

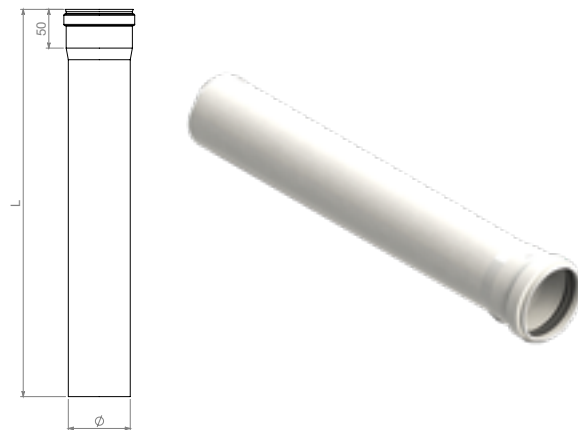


T500

Elemento lineare
Linear element - Élément droit - Elemento lineal

Finiture disponibili - Available finishes - Finitions disponibles - Acabados disponibles

| BIANCO WHITE BLANC - BLANCO | € | NERO BLACK NOIR - NEGRO | € | Ø | L | 📦 |
|-----------------------------------|-------|-------------------------------|-------|-----|-----|---|
| PPB050T500 | 9,78 | - | - | 50 | 500 | 1 |
| PPB060T500 | 7,96 | PPN060T500 | 20,64 | 60 | 500 | 1 |
| PPB080T500 | 8,14 | PPN080T500 | 20,83 | 80 | 500 | 1 |
| PPB100T500 | 17,08 | - | - | 100 | 500 | 1 |
| PPB125T500 | 19,28 | - | - | 125 | 500 | 1 |

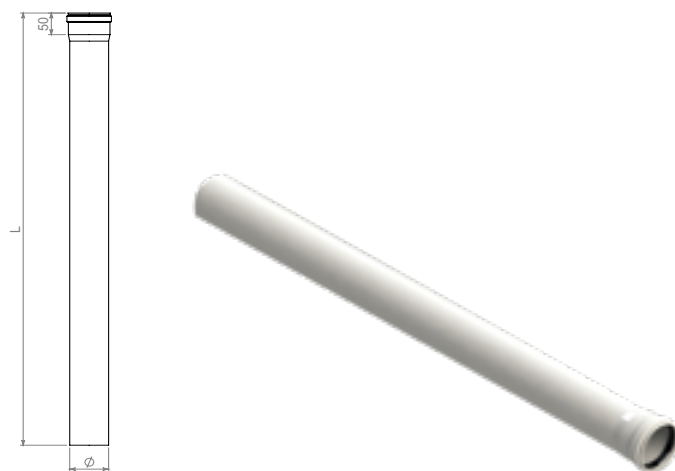


T100

Elemento lineare
Linear element - Élément droit - Elemento lineal

Finiture disponibili - Available finishes - Finitions disponibles - Acabados disponibles

| BIANCO WHITE BLANC - BLANCO | € | NERO BLACK NOIR - NEGRO | € | Ø | L | 📦 |
|-----------------------------------|-------|-------------------------------|-------|-----|------|---|
| PPB050T100 | 15,35 | - | - | 50 | 1000 | 1 |
| PPB060T100 | 10,62 | PPN060T100 | 26,30 | 60 | 1000 | 1 |
| PPB080T100 | 12,38 | PPN080T100 | 27,42 | 80 | 1000 | 1 |
| PPB100T100 | 18,49 | - | - | 100 | 1000 | 1 |
| PPB125T100 | 22,79 | - | - | 125 | 1000 | 1 |

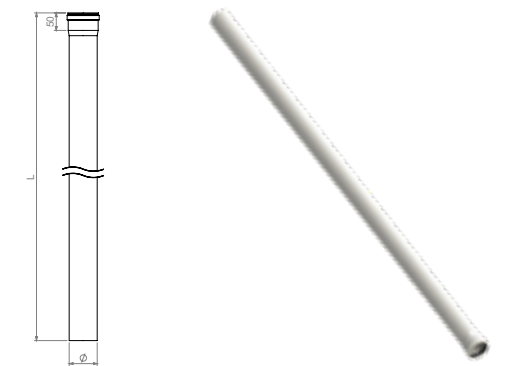


T2000

Elemento lineare
Linear element - Élément droit - Elemento lineal

Finiture disponibili - Available finishes - Finitions disponibles - Acabados disponibles

| BIANCO WHITE BLANC - BLANCO | € | Ø | L | 📦 |
|-----------------------------------|-------|-----|------|---|
| PPB050T2000 | 27,61 | 50 | 2000 | 1 |
| PPB060T2000 | 21,15 | 60 | 2000 | 1 |
| PPB080T2000 | 24,66 | 80 | 2000 | 1 |
| PPB100T2000 | 27,66 | 100 | 2000 | 1 |
| PPB125T2000 | 45,49 | 125 | 2000 | 1 |

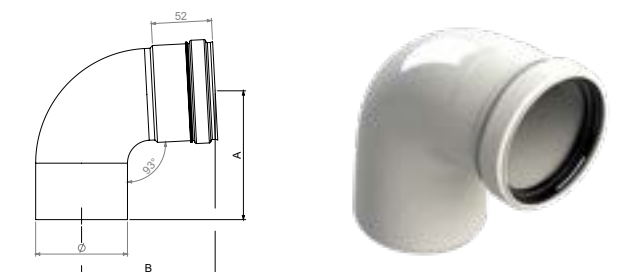


C090

Curva a 90°
90° bend - Coude 90° - Codo de 90°

Finiture disponibili - Available finishes - Finitions disponibles - Acabados disponibles

| BIANCO WHITE BLANC - BLANCO | € | NERO BLACK NOIR - NEGRO | € | Ø | A | B | 📦 |
|-----------------------------------|-------|-------------------------------|-------|-----|-----|-----|---|
| PPB050C090 | 8,47 | - | - | 50 | 81 | 88 | 1 |
| PPB060C090 | 7,02 | PPN060C090 | 10,86 | 60 | 111 | 121 | 1 |
| PPB080C090 | 7,77 | PPN080C090 | 11,42 | 80 | 112 | 116 | 1 |
| PPB100C090 | 13,85 | - | - | 100 | 115 | 115 | 1 |
| PPB125C090 | 20,31 | - | - | 125 | 112 | 110 | 1 |

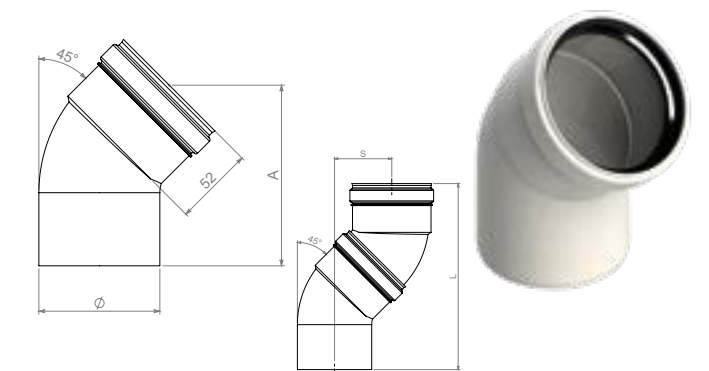


C045

Curva a 45°
45° bend - Coude 45° - Codo de 45°

Finiture disponibili - Available finishes - Finitions disponibles - Acabados disponibles

| BIANCO WHITE BLANC - BLANCO | € | NERO BLACK NOIR - NEGRO | € | Ø | A | L | S | 📦 |
|-----------------------------------|-------|-------------------------------|-------|-----|-----|-----|----|---|
| PPB050C045 | 8,19 | - | - | 50 | 129 | 220 | 71 | 1 |
| PPB060C045 | 7,02 | PPN060C045 | 10,34 | 60 | 125 | 213 | 68 | 1 |
| PPB080C045 | 7,63 | PPN080C045 | 11,09 | 80 | 119 | 200 | 62 | 1 |
| PPB100C045 | 12,40 | - | - | 100 | 126 | 217 | 69 | 1 |
| PPB125C045 | 19,80 | - | - | 125 | 119 | 217 | 60 | 1 |

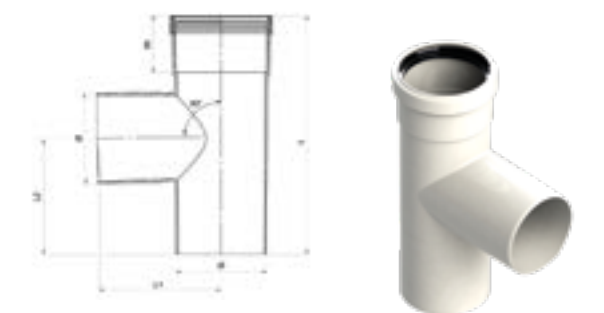


T090

Raccordo a "T" 90° maschio-femmina
90° tee pipe-fitting male-female - Té 90° mâle-femelle
Racor en "T" 90° macho-hembra

Finiture disponibili - Available finishes - Finitions disponibles - Acabados disponibles

| BIANCO WHITE BLANC - BLANCO | € | Ø | L | L1 | L2 | 📦 |
|-----------------------------------|--------|-----|-----|-----|-----|---|
| PPB050T090 | 54,85 | 50 | 160 | 90 | 70 | 1 |
| PPB060T090 | 20,36 | 60 | 205 | 110 | 110 | 1 |
| PPB080T090 | 19,52 | 80 | 210 | 110 | 105 | 1 |
| PPB100T090 | 24,43 | 100 | 210 | 110 | 105 | 1 |
| PPB125T090 | 103,19 | 125 | 245 | 125 | 120 | 1 |



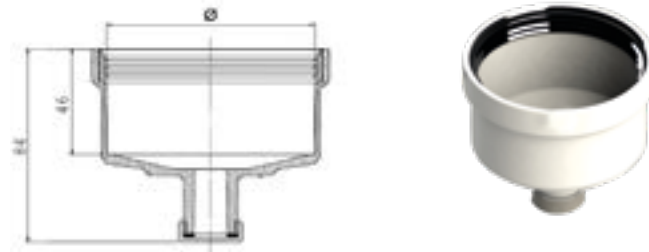
TC85

Tappo raccogli condensato

Drain tee cap - Tampon purge - Tapón de recogida de condensado

Finiture disponibili - Available finishes - Finitions disponibles - Acabados disponibles

| BIANCO WHITE BLANC - BLANCO | € | Ø | ⊠ |
|-----------------------------------|-------|-----|---|
| PPB050TC85 | 15,77 | 50 | 1 |
| PPB060TC85 | 13,34 | 60 | 1 |
| PPB080TC85 | 13,81 | 80 | 1 |
| PPB100TC85 | 24,90 | 100 | 1 |
| PPB125TC85 | 37,44 | 125 | 1 |



CF01

Elemento lineare completo di controllo fumi

Linear element with fumes analyser - Élément droit analyse des fumées

Elemento lineal con control de gases de combustión

Finiture disponibili - Available finishes - Finitions disponibles - Acabados disponibles

| BIANCO WHITE BLANC - BLANCO | € | Ø | ⊠ |
|-----------------------------------|-------|-----|---|
| PPB060CF01 | 35,38 | 50 | 1 |
| PPB080CF01 | 35,71 | 60 | 1 |
| PPB100CF01 | 42,82 | 80 | 1 |
| PPB125CF01 | 55,98 | 100 | 1 |



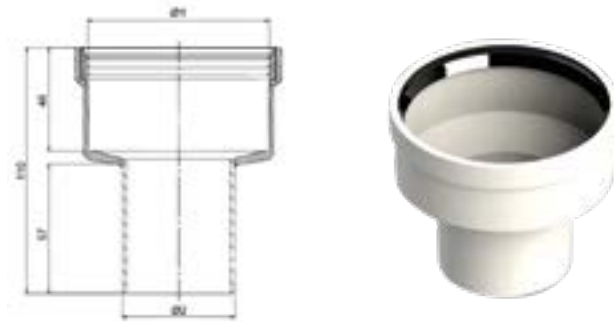
R

Riduzione femmina-maschio

Reducer female-male - Réduction femelle-mâle - Reducción hembra-macho

Finiture disponibili - Available finishes - Finitions disponibles - Acabados disponibles

| BIANCO WHITE BLANC - BLANCO | € | Ø1 | Ø2 | ⊠ |
|-----------------------------------|--------|------|------|---|
| PPBR060F050M | 44,74 | 60F | 50M | 1 |
| PPBR080F050M | 44,74 | 80F | 50M | 1 |
| PPBR080F060M | 10,35 | 80F | 60M | 1 |
| PPBR100F080M | 25,37 | 100F | 80M | 1 |
| PPBR110F080M | 44,74 | 110F | 80M | 1 |
| PPBR110F100M | 63,93 | 110F | 100M | 1 |
| PPBR125F100M | 46,57 | 125F | 100M | 1 |
| PPBR125F080M | 68,66 | 125F | 80M | 1 |
| PPBR125F110M | 79,61 | 125F | 110M | 1 |
| PPBR160F125M | 111,90 | 160F | 125M | 1 |



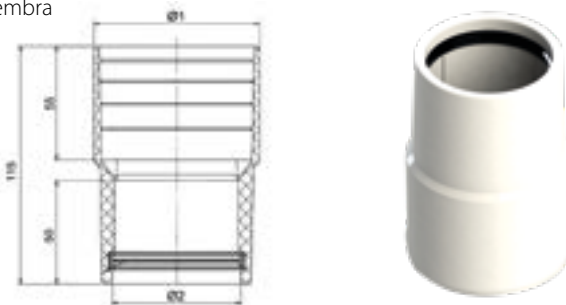
R

Riduzione maschio-femmina

Reducer male-female - Réduction mâle-femelle - Reducción macho-hembra

Finiture disponibili - Available finishes - Finitions disponibles - Acabados disponibles

| BIANCO WHITE BLANC - BLANCO | € | Ø1 | Ø2 | ⊠ |
|-----------------------------------|-------|------|------|---|
| PPBR060M050F | 38,84 | 60M | 50F | 1 |
| PPBR080M050F | 44,74 | 80M | 50F | 1 |
| PPBR080M060F | 27,14 | 80M | 60F | 1 |
| PPBR100M080F | 24,43 | 100M | 80F | 1 |
| PPBR110M100F | 60,98 | 110M | 100F | 1 |
| PPBR125M100F | 68,99 | 125M | 100F | 1 |
| PPBR130M125F | 81,00 | 130M | 125F | 1 |



RA

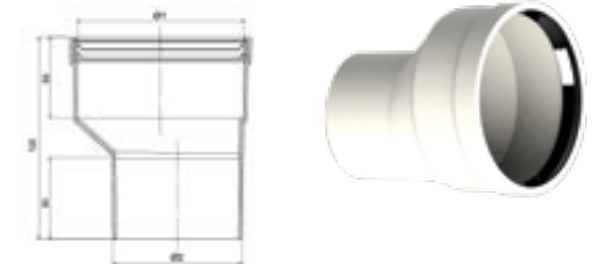
Riduzione asimmetrica femmina-maschio

Asymmetric reducer female-male - Réduction asymétrique femelle-mâle

Reducción asimétrica hembra-macho

Finiture disponibili - Available finishes - Finitions disponibles - Acabados disponibles

| BIANCO WHITE BLANC - BLANCO | € | Ø1 | Ø2 | ⊠ |
|-----------------------------------|-------|------|------|---|
| PPBRA080F060M | 50,64 | 80F | 60M | 1 |
| PPBRA100F080M | 56,91 | 100F | 80M | 1 |
| PPBRA110F080M | 60,93 | 110F | 80M | 1 |
| PPBRA125F100M | 71,56 | 125F | 100M | 1 |



PS01

Partenza separata compatibile con SI - UN - ARC - FE - FA - BI - IT

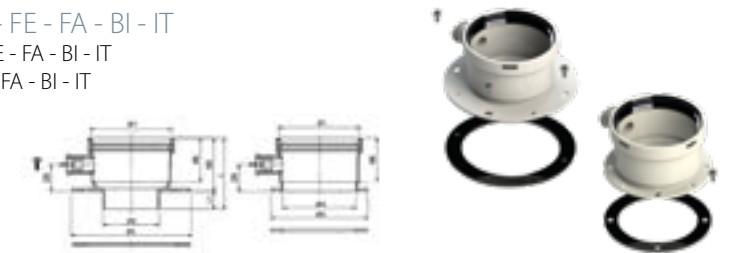
Separate departure element compatible with SI - UN - ARC - FE - FA - BI - IT

Élément de départ séparé compatible avec SI - UN - ARC - FE - FA - BI - IT

Inicio separado compatible con SI - UN - ARC - FE - FA - BI - IT

Finiture disponibili - Available finishes - Finitions disponibles - Acabados disponibles

| BIANCO WHITE BLANC - BLANCO | € | Ø1 | Ø2 | Ø3 | Ø4 | Ø5 | L | L1 | ⊠ |
|-----------------------------------|-------|----|----|-----|----|-----|----|----|---|
| PPB080PS01 | 43,20 | 80 | 60 | 128 | 77 | 103 | 75 | 19 | 1 |



PS02

Partenza separata compatibile con AR - CH

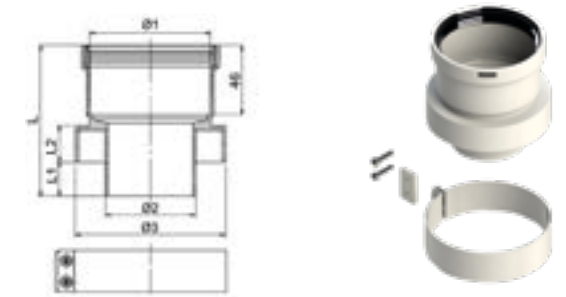
Separate departure element compatible with AR - CH

Élément de départ séparé compatible avec AR - CH

Inicio separado compatible con AR - CH

Finiture disponibili - Available finishes - Finitions disponibles - Acabados disponibles

| BIANCO WHITE BLANC - BLANCO | € | Ø1 | Ø2 | Ø3 | L | L1 | L2 | ⊠ |
|-----------------------------------|-------|----|----|-----|-----|----|----|---|
| PPB080PS02 | 30,61 | 80 | 60 | 100 | 100 | 23 | 24 | 1 |



PS03

Partenza separata compatibile con RA

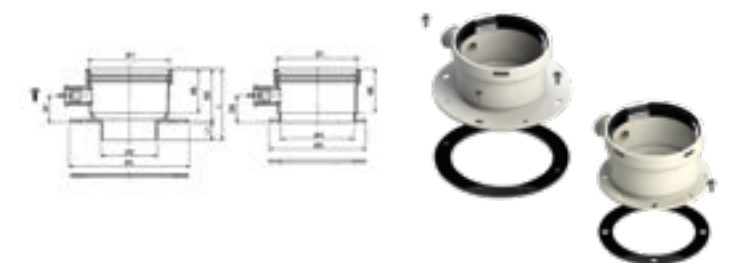
Separate departure element compatible with RA

Élément de départ séparé compatible avec RA

Inicio separado compatible con RA

Finiture disponibili - Available finishes - Finitions disponibles - Acabados disponibles

| BIANCO WHITE BLANC - BLANCO | € | Ø1 | Ø2 | Ø3 | Ø4 | Ø5 | L | L1 | ⊠ |
|-----------------------------------|-------|----|----|-----|----|-----|----|----|---|
| PPB080PS03 | 44,60 | 80 | 60 | 128 | 77 | 103 | 84 | 28 | 1 |

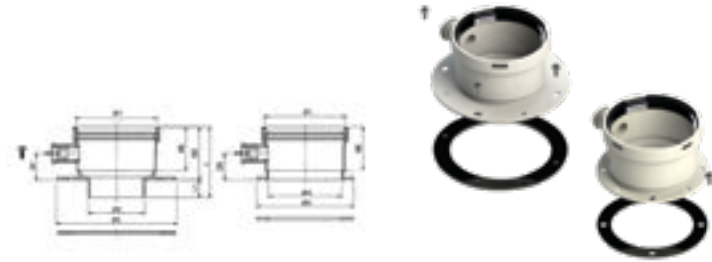


Legenda / Legend / Légende / Leyenda

AR - Ariston / BA - Baxi / BE - Beretta / BI - BSG-Biasi / CH - Chaffoteaux / ECO - Ecoflam / FE - Ferroll-Nova Florida / FO - Fondital / HE - Hermann / IT - Italtherm / JK - Robert Bosch - Junkers / LA - Lamborghini / RA - Radiant / RE - Rheem Radi / RI - Riello / SI - Sime / SY - Sylber / UN - Unical / VA - Vaillant / VI - Viessmann / IM - Immergas

PS04

Partenza separata compatibile con FO
 Separate departure element compatible with FO
 Élément de départ séparé compatible avec FO
 Inizio separado compatible con FO

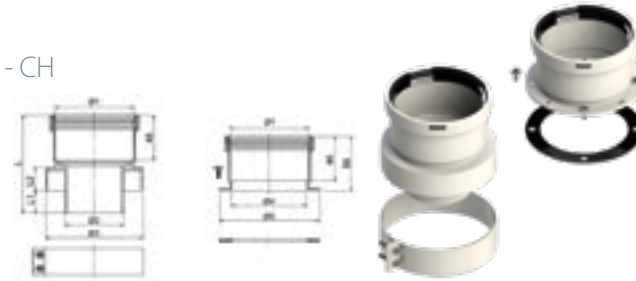


Finiture disponibili - Available finishes - Finitions disponibles - Acabados disponibles

| BIANCO WHITE BLANC - BLANCO | € | Ø1 | Ø2 | Ø3 | Ø4 | Ø5 | L | L1 | 📦 |
|-----------------------------------|-------|----|----|-----|----|-----|----|----|---|
| PPB080PS04 | 44,60 | 80 | 60 | 128 | 77 | 103 | 75 | 19 | 1 |

PS05

Partenza separata compatibile con RI - BE - SY - VI - BA - AR - CH
 Separate departure element compatible with RI - BE - SY - VI - BA - AR - CH
 Élément de départ séparé compatible avec RI - BE - SY - VI - BA - AR - CH
 Inizio separado compatible con RI - BE - SY - VI - BA - AR - CH



Finiture disponibili - Available finishes - Finitions disponibles - Acabados disponibles

| BIANCO WHITE BLANC - BLANCO | € | Ø1 | Ø2 | Ø3 | Ø4 | Ø5 | L | L1 | L2 | 📦 |
|-----------------------------------|-------|----|----|-----|----|-----|-----|----|----|---|
| PPB080PS05 | 62,43 | 80 | 60 | 100 | 77 | 103 | 100 | 23 | 24 | 1 |

AIRT

Terminale verticale
 Vertical cowl - Terminal vertical - Terminal vertical

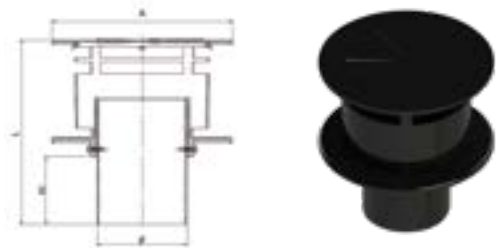


Finiture disponibili - Available finishes - Finitions disponibles - Acabados disponibles

| NERO BLACK NOIR - NEGRO | € | ROSSO RED ROUGE - ROJO | € | Ø | L | 📦 |
|-------------------------------|--------|------------------------------|--------|-----|------|---|
| PPN080AIRT | 170,63 | PPR080AIRT | 169,70 | 80 | 1245 | 1 |
| PPN100AIRT | 203,77 | - | - | 100 | 978 | 1 |
| PPN125AIRT | 204,75 | - | - | 125 | 1245 | 1 |

ANT2

Terminale antivento
 Anti-wind cowl - Chapeau anti-vent - Terminal antiviento



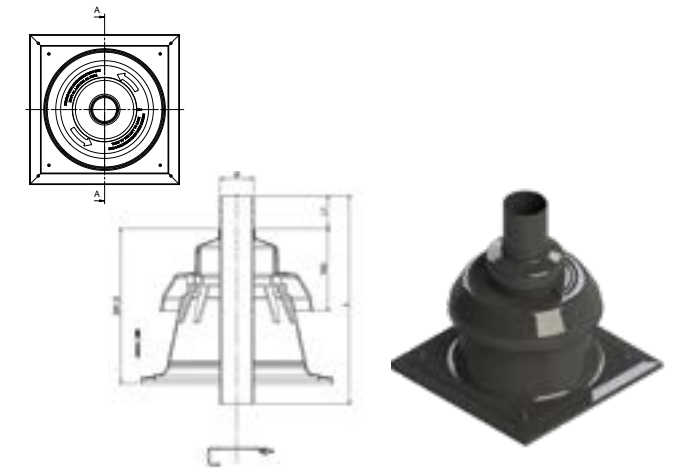
Finiture disponibili - Available finishes - Finitions disponibles - Acabados disponibles

| NERO BLACK NOIR - NEGRO | € | ROSSO RED ROUGE - ROJO | € | Ø | A | L | 📦 |
|-------------------------------|-------|------------------------------|-------|----|-----|-----|---|
| PPN080ANT2 | 48,81 | PPR080ANT2 | 50,94 | 80 | 160 | 163 | 1 |

Legenda / Legend / Légende / Leyenda
 AR - Ariston / BA - Baxi / BE - Beretta / BI - BSG-Biasi / CH - Chaffoteaux / ECO - Ecoflam / FE - Ferrol-Nova Florida / FO - Fondital / HE - Hermann / IT - Italtherm / JK - Robert Bosch - Junkers / LA - Lamborghini / RA - Radiant / RE - Rheem Radi / RI - Riello / SI - Sime / SY - Sylber / UN - Unical / VA - Vaillant / VI - Viessmann / IM - Immergas

COPPO

Terminale con tegola aspirazione ed evacuazione
 Roof cowl - Chapeau C9 - Terminal con teja aspiración y salida

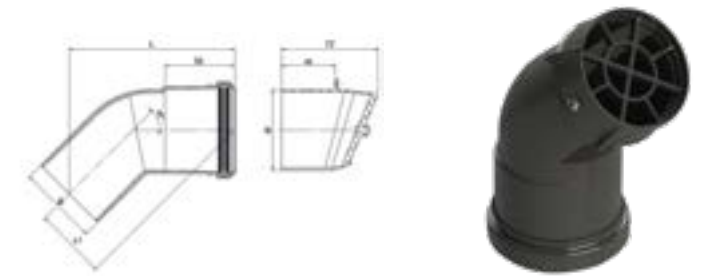


Finiture disponibili - Available finishes - Finitions disponibles - Acabados disponibles

| NERO BLACK NOIR - NEGRO | € | Ø | L | L1 | 📦 |
|-------------------------------|--------|-----|-----|-----|---|
| PPN060COPPO | 165,77 | 60 | 380 | 60 | 1 |
| PPN080COPPO | 193,85 | 80 | 390 | 80 | 1 |
| PPN100COPPO | 208,68 | 100 | 410 | 100 | 1 |
| PPN125COPPO | 224,27 | 125 | 435 | 125 | 1 |

C45G

Curva a 45° con griglia
 45° bend with grille - Coude 45° avec grille
 Codo de 45° con rejilla

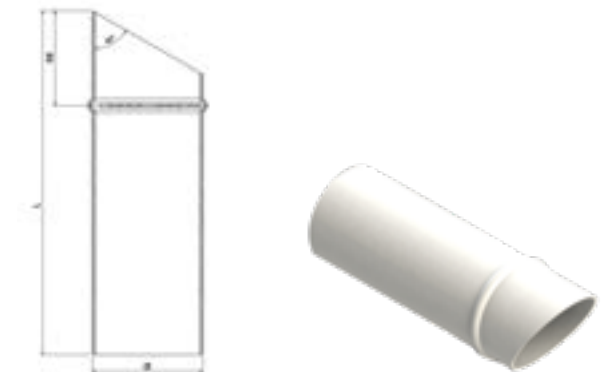


Finiture disponibili - Available finishes - Finitions disponibles - Acabados disponibles

| NERO BLACK NOIR - NEGRO | € | Ø | L | L1 |
|-------------------------------|-------|----|-----|----|
| PPN060C45G | 26,82 | 60 | 124 | 54 |
| PPN080C45G | 29,30 | 80 | 117 | 50 |

TERM

Terminale a becco
 Beak cowl - Terminal à bec - Terminal de pico

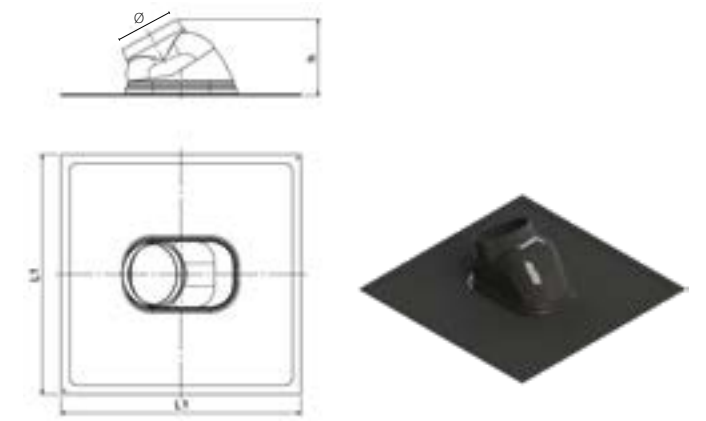


Finiture disponibili - Available finishes - Finitions disponibles - Acabados disponibles

| BIANCO WHITE BLANC - BLANCO | € | NERO BLACK NOIR - NEGRO | € | Ø | L | 📦 |
|-----------------------------------|-------|-------------------------------|-------|-----|-----|---|
| - | - | PPN060TERM | 24,90 | 60 | 220 | 1 |
| - | - | PPN080TERM | 23,31 | 80 | 250 | 1 |
| - | - | PPN100TERM | 35,24 | 100 | 250 | 1 |
| PPB125TERM | 49,37 | - | - | 125 | 250 | 1 |

FI20

Faldale modellabile per tetti inclinati da 18° a 44°
 Malleable flashing for sloped roofs from 18° to 44°
 Solin malléable pour toits inclinés de 18° à 44°
 Cubreguas modelable para techos inclinados de 18° a 44°

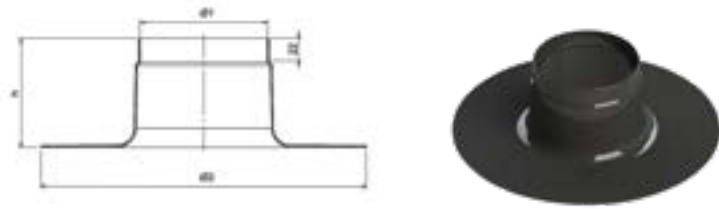


Finiture disponibili - Available finishes - Finitions disponibles - Acabados disponibles

| NERO BLACK NOIR - NEGRO | € | ROSSO RED ROUGE - ROJO | € | Ø | L1 | h | 📦 |
|-------------------------------|-------|------------------------------|-------|-----|-----|-----|---|
| PPNUNVF120 | 80,45 | PPRUNVF120 | 85,68 | 129 | 500 | 160 | 1 |

FP23

Faldale piano rotondo
Flat round flashing - Solin plat rond
Cubreaguas plano redondo



Finiture disponibili - Available finishes - Finitions disponibles - Acabados disponibles

| NERO BLACK NOIR - NEGRO | € | Ø1 | Ø2 | h | 📦 |
|-------------------------------|-------|-----|-----|-----|---|
| PPNUNVFP23 | 46,85 | 129 | 330 | 110 | 1 |

FLEG

Fascetta leggera
Support pipe clip - Collier mural - Abrazadera ligera

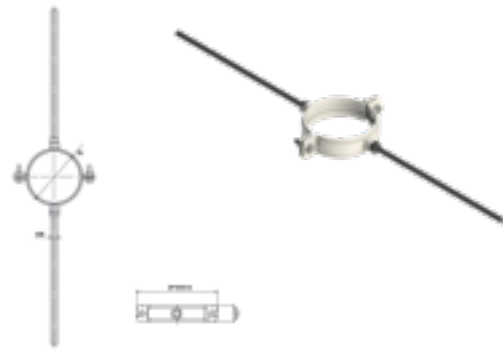


Finiture disponibili - Available finishes - Finitions disponibles - Acabados disponibles

| BIANCO WHITE BLANC - BLANCO | € | Ø | 📦 |
|-----------------------------------|-------|-----|---|
| PPB060FLEG | 7,30 | 60 | 1 |
| PPB080FLEG | 7,72 | 80 | 1 |
| PPB100FLEG | 8,14 | 100 | 1 |
| PPB125FLEG | 13,95 | 125 | 1 |

FLEG1

Fascetta per supporto orizzontale
Horizontal support pipe clip - Collier de support horizontal
Abrazadera para soporte horizontal

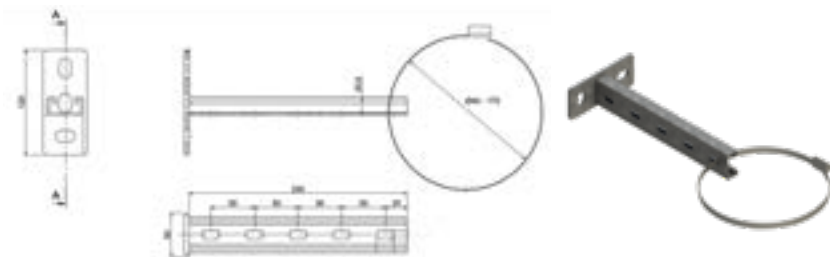


Finiture disponibili - Available finishes - Finitions disponibles - Acabados disponibles

| BIANCO WHITE BLANC - BLANCO | € | Ø | 📦 |
|-----------------------------------|-------|-----|---|
| PPB060FLEG1 | 19,19 | 60 | 1 |
| PPB080FLEG1 | 20,03 | 80 | 1 |
| PPB100FLEG1 | 29,39 | 100 | 1 |
| PPB125FLEG1 | 31,64 | 125 | 1 |

FM15

Fascetta murale di supporto orizzontale
Wall support - Support mural
Abrazadera de pared de soporte horizontal

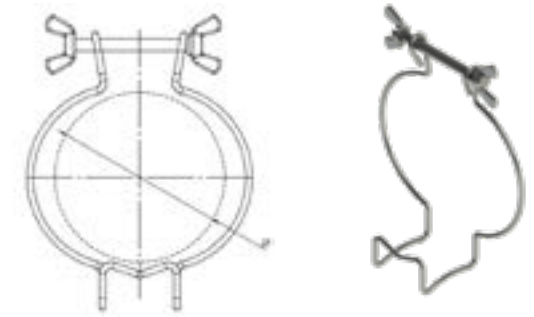


Finiture disponibili - Available finishes - Finitions disponibles - Acabados disponibles

| F.08 INOX SS - INOX ACERO INOXIDABLE | € | 📦 |
|--|-------|---|
| PPZUNVFM15 | 55,46 | 1 |

FB10

Fascetta di bloccaggio
Locking band - Bride de blocage - Abrazadera de bloqueo



Finiture disponibili - Available finishes - Finitions disponibles - Acabados disponibles

| F.08 INOX SS - INOX ACERO INOXIDABLE | € | Ø | 📦 |
|--|-------|-----|---|
| PPZ050FB10 | 19,80 | 50 | 1 |
| PPZ060FB10 | 19,80 | 60 | 1 |
| PPZ080FB10 | 20,03 | 80 | 1 |
| PPZ100FB10 | 21,53 | 100 | 1 |
| PPZ125FB10 | 27,42 | 125 | 1 |

GUAR

Guarnizione in EPDM
EPDM gasket - Joint en EPDM - Junta de EPDM

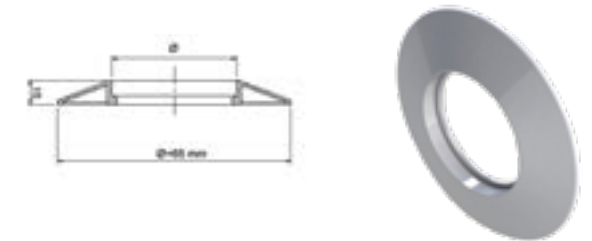


Finiture disponibili - Available finishes - Finitions disponibles - Acabados disponibles

| NERO BLACK NOIR - NEGRO | € | Ø | h | 📦 |
|-------------------------------|------|-----|-----|---|
| PPN050GUAR | 5,90 | 50 | 7,5 | 1 |
| PPN060GUAR | 4,68 | 60 | 7,5 | 1 |
| PPN080GUAR | 5,90 | 80 | 12 | 1 |
| PPN100GUAR | 9,17 | 100 | 12 | 1 |
| PPN125GUAR | 9,50 | 125 | 12 | 1 |

ROSG

Rosone in EPDM
EPDM ring - Rosace en EPDM - Embellecedor de EPDM

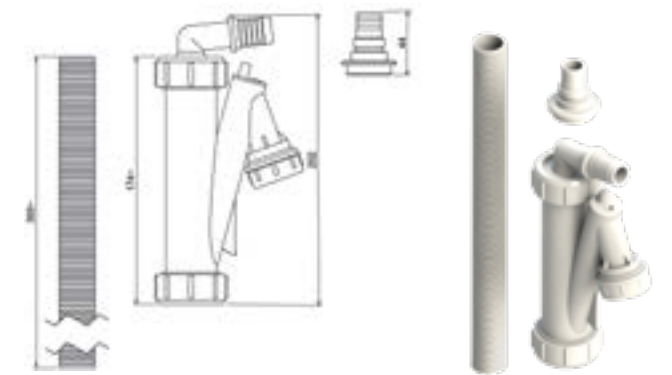


Finiture disponibili - Available finishes - Finitions disponibles - Acabados disponibles

| BIANCO WHITE BLANC - BLANCO | € | Ø | 📦 |
|-----------------------------------|-------|-----|---|
| PPB060ROSG | 4,40 | 60 | 1 |
| PPB080ROSG | 4,40 | 80 | 1 |
| PPB100ROSG | 5,15 | 100 | 1 |
| PPB125ROSG | 14,70 | 125 | 1 |

SIFO

Sifone verticale e orizzontale
Vertical and horizontal syphon - Siphon vertical et horizontal
Sifón vertical y horizontal



Finiture disponibili - Available finishes - Finitions disponibles - Acabados disponibles

| BIANCO WHITE BLANC - BLANCO | € | 📦 |
|-----------------------------------|-------|---|
| PPBUNVSIFO | 38,75 | 1 |

LUBRIFI

Tubetto di grasso lubrificante
Lubricant grease tube - Tube graisse lubrificante
Tubo de grasa lubricante



Finiture disponibili - Available finishes - Finitions disponibles - Acabados disponibles

| CODICE CODE - CÓDIGO | € | 📦 |
|-------------------------|------|---|
| LUBRIFI | 7,30 | 1 |

Schema di montaggio

Assembly scheme
Schéma de montage
Esquema de montaje



Plasti TWO

Condotti in doppia parete concentrici per uso interno.

Double-wall pipes for indoor use.

PLUS e CARATTERISTICHE TECNICHE:

- compatibili con i principali produttori di caldaie
- temperatura di esercizio fino a 120°C
- la gamma comprende terminali performanti in polipropilene o nylon di colore nero, studiati con filtro anti UV, per garantire la durata e il funzionamento anche in condizioni metereologiche avverse

PLUS and TECHNICAL CHARACTERISTICS:

- compatible with the main boilers on the market
- working temperature up to 120°C
- the range includes high-performance cowls made of black polypropylene, designed with anti-UV filter to ensure durability and efficiency, even in adverse weather conditions

Conduits concentriques à double paroi pour usage interne.

Conducto concéntrico de doble pared para uso interior.

AVANTAGES ET CARACTÉRISTIQUES TECHNIQUES :

- compatibles avec les principaux fabricants de chaudières
- température de fonctionnement jusqu'à 120°C
- la gamme comprend des terminaux hautes performances en polypropylène ou nylon de couleur noir, conçus avec un filtre anti-UV, pour garantir la durabilité et le fonctionnement même dans des conditions météorologiques défavorables

VENTAJAS y CARACTERÍSTICAS TÉCNICAS:

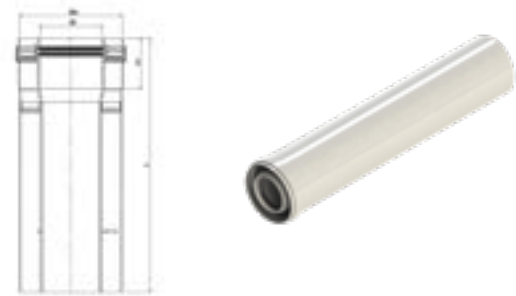
- compatibles con los principales productores de calderas
- temperatura de funcionamiento hasta 120 °C
- la gama incluye terminales de alto rendimiento en polipropileno negro o nylon, diseñados con un filtro UV para garantizar la durabilidad y el funcionamiento incluso en condiciones climáticas adversas

Ø disponibili
Ø available
Ø disponibles
Ø disponibles

da 60/100 a 80/125 mm

T250

Elemento lineare
Linear element - Élément droit - Elemento lineal

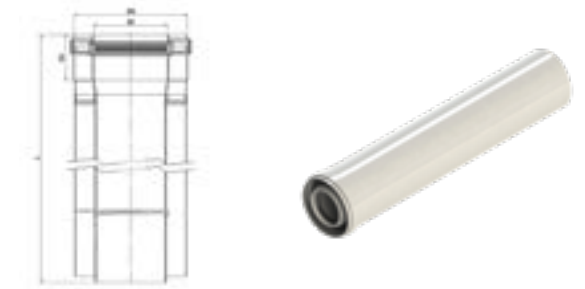


Finiture disponibili - Available finishes - Finitions disponibles - Acabados disponibles

| BIANCO WHITE BLANC - BLANCO | € | Øi | Øe | L | 📦 |
|-----------------------------------|-------|----|-----|-----|---|
| KPPB060T250 | 23,07 | 60 | 100 | 250 | 1 |
| KPPB080T250 | 33,09 | 80 | 125 | 250 | 1 |

T2000

Elemento lineare
Linear element - Élément droit - Elemento lineal

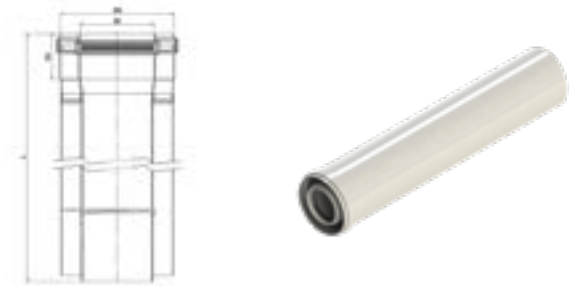


Finiture disponibili - Available finishes - Finitions disponibles - Acabados disponibles

| BIANCO WHITE BLANC - BLANCO | € | Øi | Øe | L | 📦 |
|-----------------------------------|--------|----|-----|------|---|
| KPPB060T2000 | 113,86 | 60 | 100 | 2000 | 1 |
| KPPB080T2000 | 113,86 | 80 | 125 | 2000 | 1 |

T500

Elemento lineare
Linear element - Élément droit - Elemento lineal

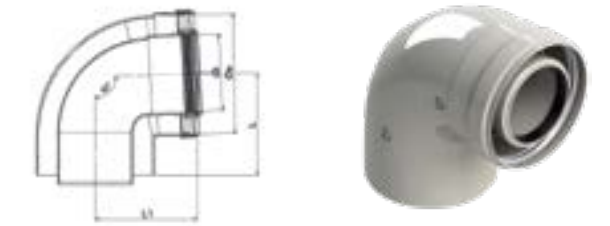


Finiture disponibili - Available finishes - Finitions disponibles - Acabados disponibles

| BIANCO WHITE BLANC - BLANCO | € | Øi | Øe | L | 📦 |
|-----------------------------------|-------|----|-----|-----|---|
| KPPB060T500 | 31,08 | 60 | 100 | 500 | 1 |
| KPPB080T500 | 43,62 | 80 | 125 | 500 | 1 |

C090

Curva a 90°
90° bend - Coude 90° - Codo de 90°



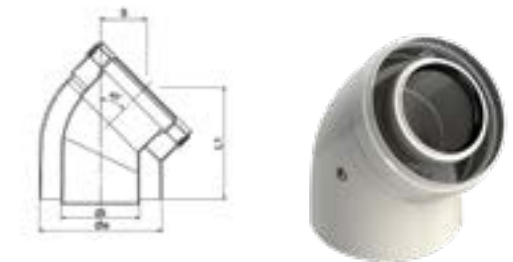
Finiture disponibili - Available finishes - Finitions disponibles - Acabados disponibles

| BIANCO WHITE BLANC - BLANCO | € | Øi | Øe | L | L1 | 📦 |
|-----------------------------------|-------|----|-----|-----|-----|---|
| KPPB060C090* | 30,98 | 60 | 100 | 115 | 115 | 1 |
| KPPB080C090 | 58,45 | 80 | 125 | 108 | 108 | 1 |

* Curva di partenza compatibile con BA - VI
* Departure bend compatible with: BA - VI - Coude de départ compatible avec: BA - VI - Codo de inicio compatible con BA - VI

C045

Curva a 45°
45° bend - Coude 45° - Codo de 45°

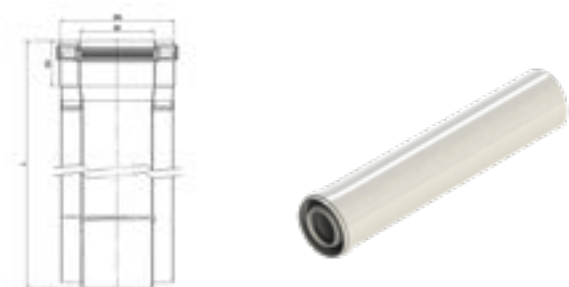


Finiture disponibili - Available finishes - Finitions disponibles - Acabados disponibles

| BIANCO WHITE BLANC - BLANCO | € | Øi | Øe | L | S | 📦 |
|-----------------------------------|-------|----|-----|-----|----|---|
| KPPB060C045 | 29,30 | 60 | 100 | 111 | 49 | 1 |
| KPPB080C045 | 58,45 | 80 | 125 | 115 | 47 | 1 |

T100

Elemento lineare
Linear element - Élément droit - Elemento lineal



Finiture disponibili - Available finishes - Finitions disponibles - Acabados disponibles

| BIANCO WHITE BLANC - BLANCO | € | Øi | Øe | L | 📦 |
|-----------------------------------|-------|----|-----|------|---|
| KPPB060T100 | 40,25 | 60 | 100 | 1000 | 1 |
| KPPB080T100 | 60,28 | 80 | 125 | 1000 | 1 |

RAMM

Raccordo a "T" 90° maschio-femmina
90° tee pipe-fitting male-female - Té 90° mâle-femelle
Racor en "T" 90° macho-hembra



Finiture disponibili - Available finishes - Finitions disponibles - Acabados disponibles

| BIANCO WHITE BLANC - BLANCO | € | Øi | Øe | L | L1 | 📦 |
|-----------------------------------|--------|----|-----|-----|-----|---|
| KPPB060RAMM | 121,45 | 60 | 100 | 210 | 110 | 1 |
| KPPB080RAMM | 182,29 | 80 | 125 | 230 | 110 | 1 |

R

Riduzione
Reducer - Réduction - Reducción

Finiture disponibili - Available finishes - Finitions disponibles - Acabados disponibles

| BIANCO WHITE BLANC - BLANCO | € | Ø1 | Ø2 | ⊠ |
|-----------------------------------|-------|--------|--------|---|
| KPPB080F060M | 48,95 | 80/125 | 60/100 | 1 |

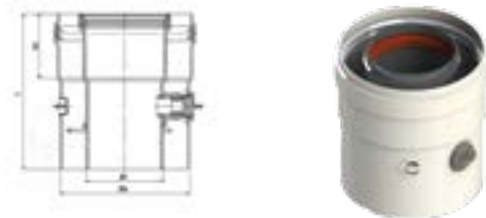


CF01

Modulo controllo fumi ed ispezione
Smoke control and inspection module - Module contrôle de fumées et d'inspection
Módulo de control de humos e inspección

Finiture disponibili - Available finishes - Finitions disponibles - Acabados disponibles

| BIANCO WHITE BLANC - BLANCO | € | Øi | Øe | L | ⊠ |
|-----------------------------------|--------|----|-----|-----|---|
| KPPB060CF01 | 101,28 | 60 | 100 | 120 | 1 |

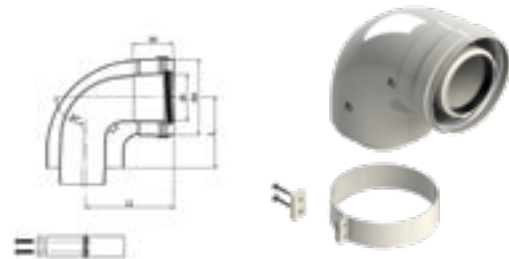


CP01

Curva di partenza compatibile con AR - CH - RE - SY - ECO - RI
Departure bend compatible with AR - CH - RE - SY - ECO - RI
Coude de départ compatible avec AR - CH - RE - SY - ECO - RI
Codo de inicio compatible con AR - CH - RE - SY - ECO - RI

Finiture disponibili - Available finishes - Finitions disponibles - Acabados disponibles

| BIANCO WHITE BLANC - BLANCO | € | Øi | Øe | L | L1 | ⊠ |
|-----------------------------------|-------|----|-----|----|-----|---|
| KPPB060CP01 | 36,04 | 60 | 100 | 95 | 115 | 1 |



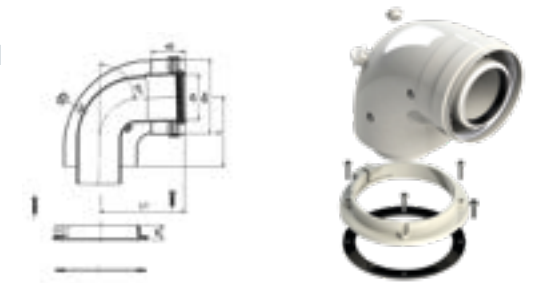
Legenda / Legend / Légende / Leyenda
AR - Ariston / BA - Baxi / BE - Beretta / BI - BSG-Biasi / CH - Chaffoteaux / ECO - Ecoflam / FE - Ferrolli-Nova Florida / FO - Fondital / HE - Hermann / IT - Italtherm / JK - Robert Bosch - Junkers / LA - Lamborghini / RA - Radiant / RE - Rheem Radi / RI - Riello / SI - Sime / SY - Sylber / UN - Unical / VA - Vaillant / VI - Viessmann / IM - Immergas

CP02

Curva di partenza compatibile con BI - FE - LA - RA - IT - UN - SI
Departure bend compatible with BI - FE - LA - RA - IT - UN - SI
Coude de départ compatible avec BI - FE - LA - RA - IT - UN - SI
Codo de inicio compatible con BI - FE - LA - RA - IT - UN - SI

Finiture disponibili - Available finishes - Finitions disponibles - Acabados disponibles

| BIANCO WHITE BLANC - BLANCO | € | Øi | Øe | L | L1 | ⊠ |
|-----------------------------------|-------|----|-----|----|-----|---|
| KPPB060CP02 | 56,25 | 60 | 100 | 95 | 115 | 1 |

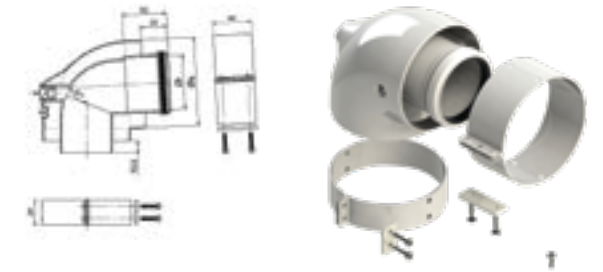


CP03

Curva di partenza compatibile con VA
Departure bend compatible with VA
Coude de départ compatible avec VA
Codo de inicio compatible con VA

Finiture disponibili - Available finishes - Finitions disponibles - Acabados disponibles

| BIANCO WHITE BLANC - BLANCO | € | Øi | Øe | ⊠ |
|-----------------------------------|-------|----|-----|---|
| KPPB060CP03 | 54,85 | 60 | 100 | 1 |



CP04

Curva di partenza compatibile con VA - HE
Departure bend compatible with VA - HE
Coude de départ compatible avec VA - HE
Codo de inicio compatible con VA - HE

Finiture disponibili - Available finishes - Finitions disponibles - Acabados disponibles

| BIANCO WHITE BLANC - BLANCO | € | Øi | Øe | Øi2 | Øe2 | L | L1 | ⊠ |
|-----------------------------------|-------|----|-----|-----|-----|----|----|---|
| KPPB060CP04 | 47,55 | 60 | 100 | 80 | 165 | 81 | 85 | 1 |

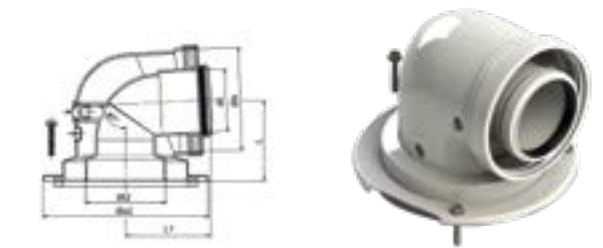


CP05

Curva di partenza compatibile con JK
Departure bend compatible with JK
Coude de départ compatible avec JK
Codo de inicio compatible con JK

Finiture disponibili - Available finishes - Finitions disponibles - Acabados disponibles

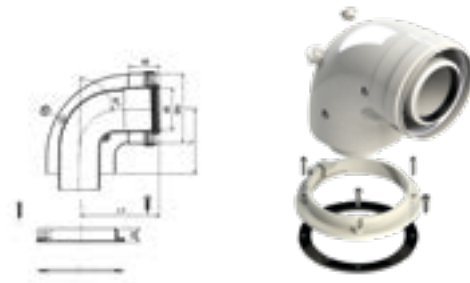
| BIANCO WHITE BLANC - BLANCO | € | Øi | Øe | Øi2 | Øe2 | L | L1 | ⊠ |
|-----------------------------------|-------|----|-----|-----|-----|----|----|---|
| KPPB060CP05 | 47,55 | 60 | 100 | 80 | 165 | 80 | 85 | 1 |



Legenda / Legend / Légende / Leyenda
AR - Ariston / BA - Baxi / BE - Beretta / BI - BSG-Biasi / CH - Chaffoteaux / ECO - Ecoflam / FE - Ferrolli-Nova Florida / FO - Fondital / HE - Hermann / IT - Italtherm / JK - Robert Bosch - Junkers / LA - Lamborghini / RA - Radiant / RE - Rheem Radi / RI - Riello / SI - Sime / SY - Sylber / UN - Unical / VA - Vaillant / VI - Viessmann / IM - Immergas

CP06

Curva di partenza compatibile con FO
 Departure bend compatible with FO
 Coude de départ compatible avec FO
 Codo de inicio compatible con FO

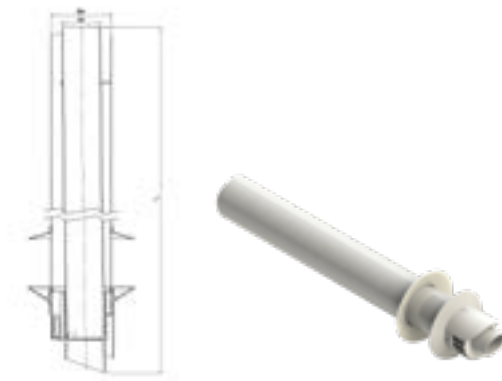


Finiture disponibili - Available finishes - Finitions disponibles - Acabados disponibles

| BIANCO WHITE BLANC - BLANCO | € | Øi | Øe | L | L1 | 📦 |
|-----------------------------------|-------|----|-----|----|-----|---|
| KPPB060CP06 | 59,62 | 60 | 100 | 95 | 115 | 1 |

T10T

Terminale coassiale orizzontale
 Concentric horizontal cowl - Chapeau concentrique horizontal
 Terminal coaxial horizontal

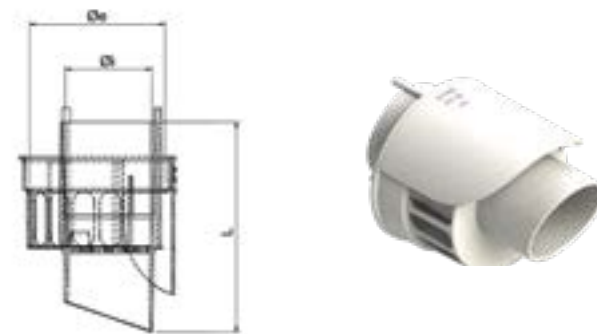


Finiture disponibili - Available finishes - Finitions disponibles - Acabados disponibles

| BIANCO WHITE BLANC - BLANCO | € | Øi | Øe | L | 📦 |
|-----------------------------------|-------|----|-----|-----|---|
| KPPB060T10T | 49,47 | 60 | 100 | 851 | 1 |
| KPPB080T10T | 89,53 | 80 | 125 | 900 | 1 |

CAP3

Griglia coassiale orizzontale
 Concentric horizontal grille - Grille concentrique horizontal
 Rejilla coaxial horizontal



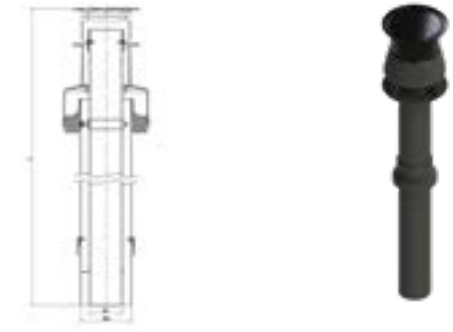
Finiture disponibili - Available finishes - Finitions disponibles - Acabados disponibles

| NERO BLACK NOIR - NEGRO | € | BIANCO WHITE BLANC - BLANCO | € | Øi | Øe | L | 📦 |
|-------------------------------|-------|-----------------------------------|-------|----|-----|-----|---|
| - | - | KPPB060CAP3 | 12,12 | 60 | 100 | 148 | 1 |
| KPPN080CAP3 | 14,72 | KPPB080CAP3 | 15,49 | 80 | 125 | 148 | 1 |

Legenda / Legend / Légende / Leyenda
 AR - Ariston / BA - Baxi / BE - Beretta / BI - BSG-Biasi / CH - Chaffoteaux / ECO - Ecoflam / FE - Ferrol-Nova Florida / FO - Fondital / HE - Hermann / IT - Italtherm / JK - Robert Bosch - Junkers / LA - Lamborghini / RA - Radiant / RE - Rheem Radi / RI - Riello / SI - Sime / SY - Sylber / UN - Unical / VA - Vaillant / VI - Viessmann / IM - Immergas

AIRT

Camino verticale
 Vertical cowl - Terminal vertical - Chimenea vertical

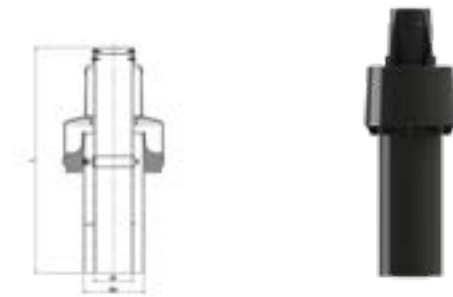


Finiture disponibili - Available finishes - Finitions disponibles - Acabados disponibles

| NERO BLACK NOIR - NEGRO | € | ROSSO RED ROUGE - ROJO | € | Øi | Øe | L | 📦 |
|-------------------------------|--------|------------------------------|--------|----|-----|------|---|
| KPPN060AIRT | 166,51 | KPPR060AIRT | 167,09 | 60 | 100 | 1000 | 1 |
| KPPN080AIRT | 170,68 | KPPR080AIRT | 175,50 | 80 | 125 | 1200 | 1 |

TEC1

Testata camino no frost
 No frost concentric cowl - Terminal anti-gel concentrique
 Cabezal de chimenea no frost



Finiture disponibili - Available finishes - Finitions disponibles - Acabados disponibles

| NERO BLACK NOIR - NEGRO | € | Øi | Øe | L | 📦 |
|-------------------------------|--------|----|-----|-----|---|
| KPPN060TEC1 | 98,47 | 60 | 100 | 425 | 1 |
| KPPN080TEC1 | 115,17 | 80 | 125 | 466 | 1 |

TEC2

Testata camino no frost
 No frost concentric cowl - Terminal anti-gel concentrique
 Cabezal de chimenea no frost

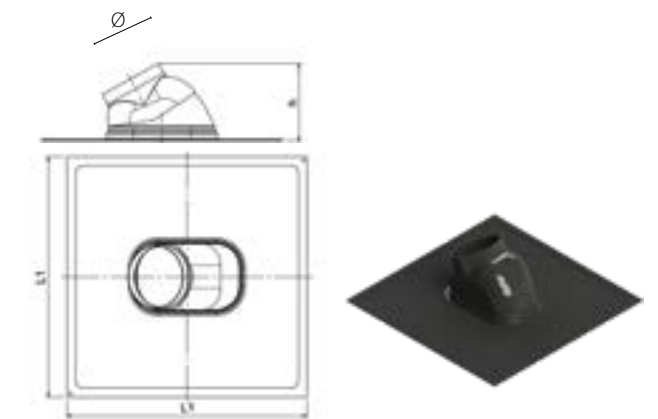


Finiture disponibili - Available finishes - Finitions disponibles - Acabados disponibles

| NERO BLACK NOIR - NEGRO | € | Øi | Øe | Ø2 | L | 📦 |
|-------------------------------|--------|----|-----|-----|-----|---|
| KPPN060TEC2 | 50,64 | 60 | 100 | 125 | 179 | 1 |
| KPPN080TEC2 | 150,08 | 80 | 125 | 200 | 166 | 1 |

FI20

Faldale modellabile per tetti inclinati da 18° a 44°
 Malleable flashing for sloped roofs from 18° to 44°
 Solin malléable pour toits inclinés de 18° à 44°
 Cubreguas modelable para techos inclinados de 18° a 44°

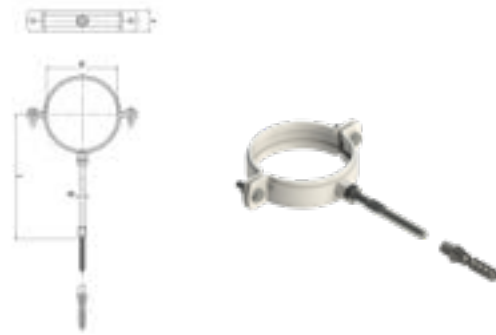


Finiture disponibili - Available finishes - Finitions disponibles - Acabados disponibles

| NERO BLACK NOIR - NEGRO | € | ROSSO RED ROUGE - ROJO | € | Ø | L | h | 📦 |
|-------------------------------|-------|------------------------------|-------|-----|-----|-----|---|
| PPNUNVF120 | 80,45 | PPRUNVF120 | 85,68 | 129 | 500 | 160 | 1 |

FLEG

Fascetta leggera
Support pipe clip - Collier mural - Abrazadera ligera



Finiture disponibili - Available finishes - Finitions disponibles - Acabados disponibles

| BIANCO WHITE BLANC - BLANCO | € | Ø | L | h | 📦 |
|-----------------------------------|-------|-----|-----|----|---|
| PPB100FLEG | 8,14 | 100 | 126 | 29 | 1 |
| PPB125FLEG | 13,95 | 125 | 126 | 29 | 1 |

ROSG

Rosone in EPDM
EPDM ring - Rosace en EPDM - Embellecedor de EPDM

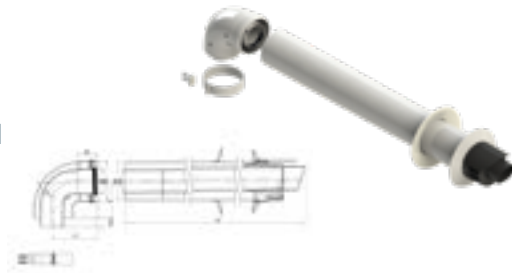


Finiture disponibili - Available finishes - Finitions disponibles - Acabados disponibles

| BIANCO WHITE BLANC - BLANCO | € | Ø | 📦 |
|-----------------------------------|-------|-----|---|
| PPB100ROSG | 5,15 | 100 | 1 |
| PPB125ROSG | 14,70 | 125 | 1 |

KIT1

Kit coassiale orizzontale compatibile con AR - CH - BE - SY - ECO - RI
Concentric horizontal kit compatible with AR - CH - BE - SY - ECO - RI
Kit concentrique horizontal compatible avec AR - CH - BE - SY - ECO - RI
Kit coaxial horizontal compatible con AR - CH - BE - SY - ECO - RI



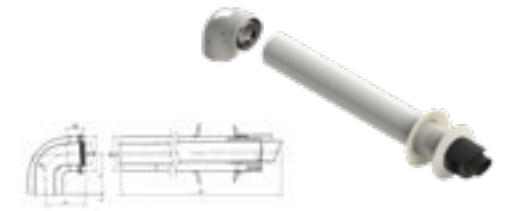
Finiture disponibili - Available finishes - Finitions disponibles - Acabados disponibles

| BIANCO WHITE BLANC - BLANCO | € | Øi | Øe | L | L1 | L2 | 📦 |
|-----------------------------------|-------|----|-----|----|-----|-----|---|
| KPPB060KIT1 | 88,73 | 60 | 100 | 95 | 115 | 851 | 1 |

Legenda / Legend / Légende / Leyenda
AR - Ariston / BA - Baxi / BE - Beretta / BI - BSG-Biasi / CH - Chaffoteaux / ECO - Ecoflam / FE - Ferrolli-Nova Florida / FO - Fondital / HE - Hermann / IT - Italtherm / JK - Robert Bosch - Junkers / LA - Lamborghini / RA - Radiant / RE - Rheem Radi / RI - Riello / SI - Sime / SY - Sylber / UN - Unical / VA - Vaillant / VI - Viessmann / IM - Immergas

KIT2

Kit coassiale orizzontale compatibile con BA - RO - VI
Concentric horizontal kit compatible with BA - RO - VI
Kit concentrique horizontal compatible avec BA - RO - VI
Kit coaxial horizontal compatible con BA - RO - VI



Finiture disponibili - Available finishes - Finitions disponibles - Acabados disponibles

| BIANCO WHITE BLANC - BLANCO | € | Øi | Øe | L | L1 | L2 | 📦 |
|-----------------------------------|-------|----|-----|-----|-----|-----|---|
| KPPB060KIT2 | 88,73 | 60 | 100 | 115 | 115 | 851 | 1 |

KIT3

Kit coassiale orizzontale compatibile con BI - FE - LA - RA - IT - UN - SI
Concentric horizontal kit compatible with BI - FE - LA - RA - IT - UN - SI
Kit concentrique horizontal compatible avec BI - FE - LA - RA - IT - UN - SI
Kit coaxial horizontal compatible con BI - FE - LA - RA - IT - UN - SI



Finiture disponibili - Available finishes - Finitions disponibles - Acabados disponibles

| BIANCO WHITE BLANC - BLANCO | € | Øi | Øe | L | L1 | L2 | 📦 |
|-----------------------------------|-------|----|-----|----|-----|-----|---|
| KPPB060KIT3 | 95,85 | 60 | 100 | 95 | 115 | 851 | 1 |

KIT4

Kit coassiale orizzontale compatibile con SD - HE
Concentric horizontal kit compatible with SD - HE
Kit concentrique horizontal compatible avec SD - HE
Kit coaxial horizontal compatible con SD - HE

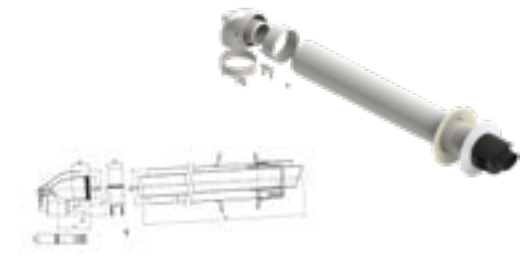


Finiture disponibili - Available finishes - Finitions disponibles - Acabados disponibles

| BIANCO WHITE BLANC - BLANCO | € | Øi | Øe | L | L1 | L2 | 📦 |
|-----------------------------------|-------|----|-----|----|----|-----|---|
| KPPB060KIT4 | 93,13 | 60 | 100 | 80 | 95 | 872 | 1 |

KIT5

Kit coassiale orizzontale compatibile con VA
Concentric horizontal kit compatible with VA
Kit concentrique horizontal compatible avec VA
Kit coaxial horizontal compatible con VA



Finiture disponibili - Available finishes - Finitions disponibles - Acabados disponibles

| BIANCO WHITE BLANC - BLANCO | € | Øi | Øe | L | L1 | L2 | 📦 |
|-----------------------------------|-------|----|-----|----|----|-----|---|
| KPPB060KIT5 | 88,73 | 60 | 100 | 80 | 95 | 872 | 1 |

Legenda / Legend / Légende / Leyenda
AR - Ariston / BA - Baxi / BE - Beretta / BI - BSG-Biasi / CH - Chaffoteaux / ECO - Ecoflam / FE - Ferrolli-Nova Florida / FO - Fondital / HE - Hermann / IT - Italtherm / JK - Robert Bosch - Junkers / LA - Lamborghini / RA - Radiant / RE - Rheem Radi / RI - Riello / SI - Sime / SY - Sylber / UN - Unical / VA - Vaillant / VI - Viessmann / IM - Immergas

KIT6

Kit coassiale orizzontale compatibile con JK
 Concentric horizontal kit compatible with JK
 Kit concentrique horizontal compatible avec JK
 Kit coaxial horizontal compatible con JK



Finiture disponibili - Available finishes - Finitions disponibles - Acabados disponibles

| BIANCO WHITE BLANC - BLANCO | € | Øi | Øe | L | L1 | L2 | 📦 |
|-----------------------------------|-------|----|-----|----|----|-----|---|
| KPPB060KIT6 | 93,13 | 60 | 100 | 80 | 85 | 872 | 1 |

KIT7

Kit coassiale orizzontale compatibile con FO
 Concentric horizontal kit compatible with FO
 Kit concentrique horizontal compatible avec FO
 Kit coaxial horizontal compatible con FO

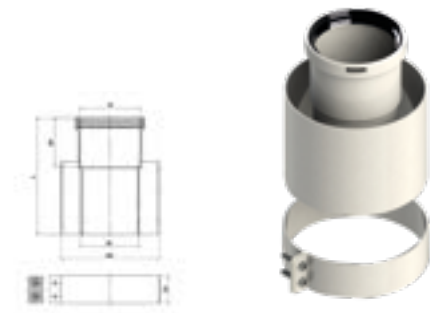


Finiture disponibili - Available finishes - Finitions disponibles - Acabados disponibles

| BIANCO WHITE BLANC - BLANCO | € | Øi | Øe | L | L1 | L2 | 📦 |
|-----------------------------------|-------|----|-----|----|-----|-----|---|
| KPPB060KIT7 | 99,26 | 60 | 100 | 95 | 115 | 851 | 1 |

CV01

Partenza verticale compatibile con VA - AR - CH - RI - BE - SY
 Vertical departure element compatible with VA - AR - CH - RI - BE - SY
 Élément de départ vertical compatible avec VA - AR - CH - RI - BE - SY
 Inicio vertical compatible con VA - AR - CH - RI - BE - SY



Finiture disponibili - Available finishes - Finitions disponibles - Acabados disponibles

| BIANCO WHITE BLANC - BLANCO | € | Ø | Øi | Øe | L | 📦 |
|-----------------------------------|-------|----|----|-----|-----|---|
| KPPB060CV01 | 37,07 | 60 | 60 | 100 | 120 | 1 |

CV02

Partenza verticale compatibile con VI - BA - RO
 Vertical departure element compatible with VI - BA - RO
 Élément de départ vertical compatible avec VI - BA - RO
 Inicio vertical compatible con VI - BA - RO



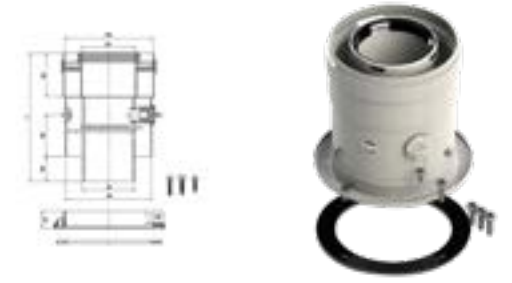
Finiture disponibili - Available finishes - Finitions disponibles - Acabados disponibles

| BIANCO WHITE BLANC - BLANCO | € | Øi | Øe | L | 📦 |
|-----------------------------------|-------|----|-----|-----|---|
| KPPB060CV02 | 59,36 | 60 | 100 | 102 | 1 |

Legenda / Legend / Légende / Leyenda
 AR - Ariston / BA - Baxi / BE - Beretta / BI - BSG-Biasi / CH - Chaffoteaux / ECO - Ecoflam / FE - Ferrolli-Nova Florida / FO - Fondital / HE - Hermann / IT - Italtherm / JK - Robert Bosch - Junkers / LA - Lamborghini / RA - Radiant / RE - Rheem Radi / RI - Riello / SI - Sime / SY - Sylber / UN - Unical / VA - Vaillant / VI - Viessmann / IM - Immergas

CV03

Partenza verticale compatibile con SI - UN - FE - RA - IT - BI - FO
 Vertical departure element compatible with SI - UN - FE - RA - IT - BI - FO
 Élément de départ vertical compatible avec SI - UN - FE - RA - IT - BI - FO
 Inicio vertical compatible con SI - UN - FE - RA - IT - BI - FO



Finiture disponibili - Available finishes - Finitions disponibles - Acabados disponibles

| BIANCO WHITE BLANC - BLANCO | € | Øi | Øe | L | 📦 |
|-----------------------------------|-------|----|-----|-----|---|
| KPPB060CV03 | 65,84 | 60 | 100 | 148 | 1 |

CV04

Partenza verticale compatibile con SD - HE
 Vertical departure element compatible with SD - HE
 Élément de départ vertical compatible avec SD - HE
 Inicio vertical compatible con SD - HE

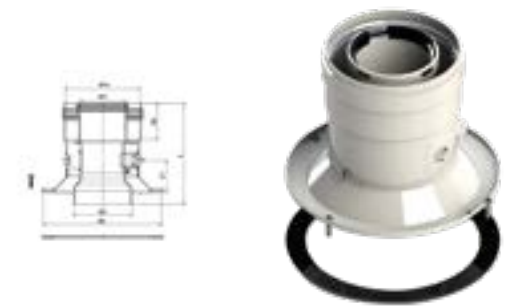


Finiture disponibili - Available finishes - Finitions disponibles - Acabados disponibles

| BIANCO WHITE BLANC - BLANCO | € | Ø1 | Ø2 | Ø3 | L | L1 | 📦 |
|-----------------------------------|--------|--------|----|-----|-----|----|---|
| KPPB060CV04 | 129,78 | 60/100 | 80 | 161 | 138 | 44 | 1 |

CV06

Partenza verticale compatibile con JK - RB
 Vertical departure element compatible with JK - RB
 Élément de départ vertical compatible avec JK - RB
 Inicio vertical compatible con JK - RB

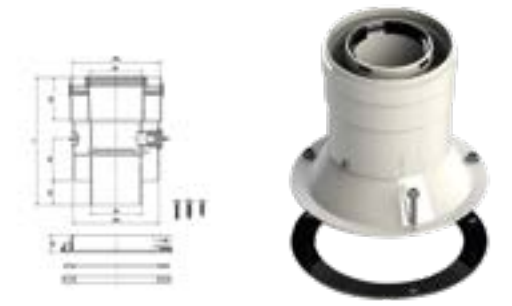


Finiture disponibili - Available finishes - Finitions disponibles - Acabados disponibles

| BIANCO WHITE BLANC - BLANCO | € | Ø1 | Ø2 | Ø3 | L | L1 | 📦 |
|-----------------------------------|--------|--------|----|-----|-----|----|---|
| KPPB060CV06 | 109,44 | 60/100 | 80 | 160 | 137 | 59 | 1 |

CV07

Partenza verticale compatibile con FO
 Vertical departure element compatible with FO
 Élément de départ vertical compatible avec FO
 Inicio vertical compatible con FO



Finiture disponibili - Available finishes - Finitions disponibles - Acabados disponibles

| BIANCO WHITE BLANC - BLANCO | € | Øi | Øe | L | L1 | 📦 |
|-----------------------------------|-------|----|-----|-----|----|---|
| KPPB060CV07 | 73,17 | 60 | 100 | 148 | 49 | 1 |

Legenda / Legend / Légende / Leyenda
 AR - Ariston / BA - Baxi / BE - Beretta / BI - BSG-Biasi / CH - Chaffoteaux / ECO - Ecoflam / FE - Ferrolli-Nova Florida / FO - Fondital / HE - Hermann / IT - Italtherm / JK - Robert Bosch - Junkers / LA - Lamborghini / RA - Radiant / RE - Rheem Radi / RI - Riello / SI - Sime / SY - Sylber / UN - Unical / VA - Vaillant / VI - Viessmann / IM - Immergas

Linea Consumabili

Consumable goods \ Produits consommables \ Línea Consumibles

SILICONE

Silicone resistente a 300°

Silicone resistant to 300° C - Silicone résistant à 300° C - Silicona resistente a 300°



| CODICE CODE - CODE CÓDIGO | COLORI DISPONIBILI AVAILABLE COLORS - COULEURS DISPONIBLES COLORES DISPONIBLES | € | 📦 |
|---------------------------------|--|-------|---|
| SILICONE | Rosso - Red - Rouge - Rojo | 17,28 | 1 |
| SILICONEN | Nero - Black - Noir - Negro | 15,80 | 1 |

Contenuto 280 ml - Contents 280 ml - Contenu 280 ml - Contenido 280 ml

BOCLN

Spray per ritocchi

Color spray for retouching - Bombes de peinture pour retouches - Espray para retoques



| CODICE CODE - CODE CÓDIGO | COLORI DISPONIBILI AVAILABLE COLORS - COULEURS DISPONIBLES COLORES DISPONIBLES | € | 📦 |
|---------------------------------|--|-------|---|
| BOCLN1 | Nero - Black - Noir - Negro | 21,78 | 1 |
| BOCLN2 | Grigio - Grey - Gris - Gris | 21,78 | 1 |
| BOCLN4 | Nero gloss 10 - Black gloss 10 - Noir gloss 10 - Negro gloss 10 | 57,19 | 1 |

TEXTAPE

Nastro in fibra di vetro

Glass fiber strip - Ruban en fibre de verre - Cinta de fibra de vidrio



| CODICE CODE - CODE CÓDIGO | € | 📦 |
|---------------------------------|------|----------------------------|
| TEXTAPE | 5,41 | Al m - Per m - Au m - Al m |

BIOTEX

Materassino biotex

Mattress biotex - Matelas biotex - Alfombrilla biotex

| CODICE CODE - CODE CÓDIGO | DESCRIZIONE DESCRIPTION - DESCRIPTION - DESCRIPCIÓN | € | 📦 |
|---------------------------------|---|--------|---|
| BIOTEX13 | In rotolo da 14 m, larghezza 61 cm, sp.13 mm In roll of 14 m, width 61 cm, th.13 mm En rouleau de 14 m, largeur 61 cm, ép.13 mm En rollo de 14 m, 61 cm de anchura, 13 mm de espesor | 220,72 | 1 |
| BIOTEX50 | In rotolo da 3,5 m, larghezza 61 cm, sp.50 mm, densità 96 kg/m³ In roll of 3,5 m, width 61 cm, th.50 mm, density 96 kg/m³ En rouleau de 3,5 m, largeur 61 cm, ép.50 mm, densité 96 kg/m³ En rollo de 3,5 m, 61 cm de anchura, 50 mm de espesor, densidad de 96 kg/m³ | 234,89 | 1 |
| BIOTEX50_128 | In rotolo da 3,5 m, larghezza 61 cm, sp.50 mm, densità 128 kg/m³ In roll of 3,5 m, width 61 cm, th.50 mm, density 128 kg/m³ En rouleau de 3,5 m, largeur 61 cm, ép.50 mm, densité 128 kg/m³ En rollo de 3,5 m, 61 cm de anchura, 50 mm de espesor, densidad de 128 kg/m³ | 378,36 | 1 |



NASTROAL

Nastro retinato adesivo in alluminio

Reinforced aluminium adhesive tape - Ruban adhésif en aluminium

Cinta adhesiva de malla de aluminio

| CODICE CODE - CODE CÓDIGO | DESCRIZIONE DESCRIPTION - DESCRIPTION - DESCRIPCIÓN | € | 📦 |
|---------------------------------|--|--------|---|
| NASTROAL_50 | in rotolo da 50 m, larghezza 50 mm, retinato, temperatura max di utilizzo 150°C In roll of 50 m, width 50 mm, maximum temperature 150°C En rouleau de 50 m, largeur 50 mm, température maximale 150°C En rollo de 50 m, 50 mm de anchura, de malla, temperatura máxima de uso 150 °C | 24,67 | 1 |
| NASTROAL_50HT | in rotolo da 50 m, larghezza 50 mm, per alte temperature da -70°C a +220°C In roll of 50 m, width 50 mm, for high temperatures from -70°C to +220°C En rouleau de 50 m, largeur 50 mm, pour hautes températures de -70°C à +220°C En rollo de 50 m, 50 mm de anchura, para altas temperaturas de -70 °C a +220 °C | 168,17 | 1 |



Apron

A Sphering Company

Condizioni di vendita

Sale conditions \ Conditions de vente \ Condiciones de venta

I prezzi del presente listino sono da considerarsi franco partenza

| | | CORRIERE ESPRESSO (RESA IN 24/48 H) |
|----------------------|-------------------------------|--|
| TERRITORIO NAZIONALE | per importi inferiori a € 375 | 20€ |
| | per importi superiori | 6% |
| ISOLE | per importi inferiori a € 375 | 25€ |
| | per importi superiori | 7% |
| | | CONSEGNA TASSATIVA |
| TERRITORIO NAZIONALE | per importi inferiori a € 500 | 35€ |
| | per importi superiori | 8% |
| ISOLE | per importi inferiori a € 500 | 45€ |
| | per importi superiori | 10% |

La merce viaggia a rischio e pericolo del committente, anche se spedita franco destino.

Eventuali contestazioni su ammacchi, rotture o difetti in genere, saranno accettate esclusivamente se accertate al momento della ricezione merce tramite annotazione scritta sul documento di consegna; la merce deve tassativamente essere accettata con riserva specifica scritta nel cedolino di consegna, sia esso cartaceo o elettronico.

Motivazioni diverse dal punto precedente saranno prese in considerazione solo se segnalate per iscritto entro e non oltre otto giorni dal ricevimento della merce.

I pagamenti dovranno essere effettuati presso il nostro domicilio entro il termine stabilito.

Il mancato rispetto degli stessi provocherà l'addebito degli interessi di mora al tasso corrente maggiorati delle spese.

Si ricorda inoltre che per ordini inferiori a €300,00 il pagamento dovrà essere effettuato con rimessa diretta o Ri.ba. a 30 gg d.f.f.m.

Per i pagamenti in contrassegno addebito fisso di spese di incasso pari a €10,00.

Apron srl si avvale di un sistema di controllo sul credito che prevede la verifica periodica dello stato patrimoniale del cliente. In base a questa verifica, Apron srl si avvale della facoltà di ridurre o revocare il fido attribuito e di modificare la modalità di pagamento previa comunicazione scritta.

Non saranno applicati sconti ai prezzi netti.

In caso di controversie il Foro competente è quello di Padova.

I prezzi esposti sul presente listino sono unitari e al netto di IVA e annullano e sostituiscono quelli precedenti con decorrenza dal 01.07.2023.

Le condizioni di vendita sono valide solo ed esclusivamente per il territorio nazionale.

Sale conditions valid only for the Italian market

Conditions de vente valides seulement pour le marché italien

Las condiciones de venta son válidas sólo para el mercado italiano

I nostri prodotti sono certificati da:

Our products are certified by \ Nos produits sont certifiés par: \ Nuestros productos están certificados por:



Espositori Apros

Apros displays \ Présentoirs Apros \ Expositores Apros



ESP8

Espositore a parete
mono facciale in acciaio
base 100 cm
altezza 200 cm

One-sided wall
display unit in steel
base 100 cm
height 200 cm

Présentoir à mur à
une façade en acier
base 100 cm
hauteur 200 cm

Expositor de pared de
acero de una cara base
100 cm
altura 200 cm



Fronte
Front
Devant
Frente

ESP5

Espositore da terra
bifaciale in acciaio
base 100 cm
altezza 200 cm

Two-sided wall
display stand in steel
base 100 cm
height 200 cm

Présentoir à mur
à deux façades
en acier base 100 cm
hauteur 200 cm

Expositor de suelo de
acero doble cara 100
cm, altura 200 cm



Retro
Back
Arrière
Detrás



ESP14

Espositore
personalizzabile
base 70/80 cm
altezza 187 cm

Customizable
display stand
base 70/80 cm
height 187 cm

Présentoir
personnalisable
base 70/80 cm h
auteur 187 cm

Expositor
personalizable
base 70/80 cm h
altura 187 cm



ROLL UP

Espositore da terra
base 80 cm
altezza 200 cm

Display stand
base 80 cm
height 200 cm

Présentoir à mur
base 80 cm
hauteur 200 cm

Expositor de suelo
cara 80 cm
altura 200 cm

ESP8 - ESP5 vengono forniti già assemblati, comprensivi di prodotto - Supplied already assembled, product included
Livré assemblé, incluant les produits - Se suministran ya montados, incluido el producto

Costo espositori: contattare l'ufficio commerciale - Price of the displays: contact the Sales Department
Prix des présentoirs: contacter le Service Commercial. - Coste del expositor: póngase en contacto con el departamento comercial

NOI PER VOI

WE FOR YOU | NOUS POUR VOUS | NOSOTROS POR USTED

#01 **Insieme siamo migliori**
Together we are better
Ensemble, nous sommes meilleurs
Juntos somos mejores

#02 **Promuoviamo l'empowerment come nuovo modello di management**
We promote empowerment as a new management model
Nous promovons l'autonomisation en tant que nouveau modèle de gestion
Promovemos el empowerment como nuevo modelo de gestión

#03 **Siamo orgogliosi del nostro legame con il territorio**
We are proud of our connection with the territory
Nous sommes fiers de notre lien avec le territoire
Estamos orgullosos de nuestra conexión con el territorio

#04 **Prendiamo decisioni che rispondono ai bisogni dei nostri clienti**
We make decisions that meet the needs of our customers
Nous prenons des décisions qui répondent aux besoins de nos clients
Tomamos decisiones que satisfacen las necesidades de nuestros clientes

#05 **Poniamo domande giuste per trovare soluzioni giuste**
We ask the right questions to find the right solutions
Nous posons les bonnes questions pour trouver les bonnes solutions
Hacemos las preguntas adecuadas para encontrar las soluciones adecuadas

#06 **Preferiamo davvero risolvere i problemi e non ci accontentiamo**
We really prefer to solve problems and not be satisfied
Nous préférons vraiment résoudre les problèmes et ne pas être satisfaits
Realmente preferimos resolver problemas y no darnos por satisfechos

#07 **Offriamo servizi, non solo prodotti**
We offer services, not just products
Nous offrons des services, pas seulement des produits
Ofrecemos servicios, no sólo productos

#08 **Non scendiamo a compromessi sull'eccellenza**
We do not compromise on excellence
Nous ne faisons aucun compromis sur l'excellence
No renunciamos a la excelencia

#09 **Siamo sempre un passo avanti rispetto alle normative**
We are always one step ahead of regulations
Nous avons toujours une longueur d'avance sur les réglementations
Siempre vamos un paso por delante de la normativa

#10 **Stiamo costruendo il nostro secondo secolo di innovazione**
We are building our second century of innovation
Nous construisons notre deuxième siècle d'innovation
Construimos nuestro segundo siglo de innovación

... E per finire, diciamo ciò che facciamo e facciamo ciò che diciamo.

... And finally, we say what we do and do what we say.
... Enfin, nous disons ce que nous faisons et faisons ce que nous disons.
... Y por último, decimos lo que hacemos y hacemos lo que decimos.



IL NOSTRO MANIFESTO
OUR MANIFESTO
NOTRE MANIFESTE
NUESTRO MANIFIESTO



NOTE | NOTES | NOTES | NOTAS

Lined writing area on page 254.



Lined writing area on page 255.



ARTWORKS

Puzzle Communication

COPY

Apros
Puzzle Communication

PHOTOS

Apros
Gianfrancesco Roberta
Viganò Fabio



Legna
Wood



Pellet
Pellet



**Raccordi per
tetti in legno**
Wooden roof



Canne Fumarie
Chimney systems

Caratteristiche tecniche, descrizioni, finiture, disegni raffigurati, codici e prezzi riportati, possono essere oggetto di modifica senza nostro preavviso.
I colori riprodotti sono puramente indicativi; la rappresentazione in stampa può alterare le tonalità dei colori.
Catalogo prodotti A.10 ed. 07/2023, sostituisce catalogo prodotti A.09

Technical features, descriptions, finishing, depicted drawings, codes and listed prices can be subjected to change without our notice.
Colors that are reproduced are for reference only; the representation in print may alter the color tones.
Products catalogue A.10 ed. 07/2023 substitutes products catalogue A.09

Caractéristiques techniques, descriptions, finitions, dessins représentés, codes et prix indiqués peuvent être soumis à des modifications sans préavis de notre part.
Les couleurs reproduites sont uniquement à titre indicatif; la représentation en version imprimée peut modifier la tonalité des couleurs.
Le catalogue produits A.10 ed. 07/2023 remplace le catalogue produits A.09

Las características técnicas, descripciones, acabados, dibujos, códigos y precios indicados pueden sufrir modificaciones sin previo aviso.
Los colores reproducidos son puramente indicativos; la representación impresa puede alterar los tonos de color.
Catálogo de productos A.10 ed. 07/2023, sustituye al catálogo de productos A.09

APROS s.r.l.

Società unipersonale a responsabilità limitata

Via Lago del Centro Cadore, 3 - 35010 Arsego di S. Giorgio delle Pertiche (PD) - ITALY
Tel. +39 049 9330063 - Fax +39 049 8598393 - info@apros.it

Ufficio commerciale / Sales Dept. / Service commercial / Servicio comercial:
commerciale@apros.it

Ufficio estero / Export Dept. / Service Export / Exportación de servicios:
export@apros.it

Ufficio amministrativo / Book-keeping Dept. / Information comptable / Información contable:
amministrazione@apros.it

● ◀ apros.it ▶ ●



Flue & Air Care
Since 1919

sphering-group.com